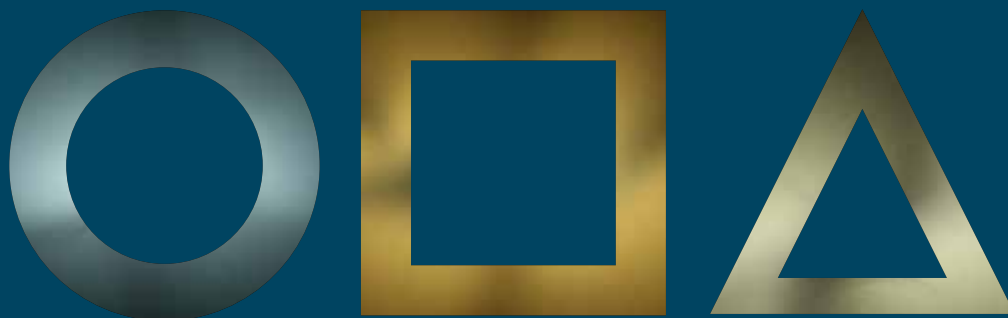


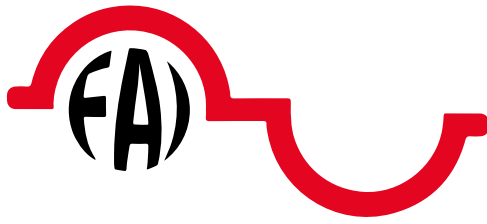


light UP your creativity.



LA LUCE PRENDE FORMA

Catalogo Generale 2022/23



light **UP** your creativity.



Copyright © TMedia Digital s.r.l - 2022
info@tmediadigital.com

Progettazione e Realizzazione a cura di: TMedia Digital s.r.l
Impaginazione e copertina a cura di: TMedia Digital s.r.l
Litotipografia Alcione s.r.l



Il sistema di Gestione di:

F.A.I. s.r.l.

Sede Legale ed Operativa:

Via Martiri della Libertà, 27
24040 Misano di Gera d'Adda (BG)

è stato verificato e certificato da I.E.C. Srl in relazione al proprio Sistema di Gestione Qualità e riscontrato conforme alla:

ISO 9001:2015

Il mantenimento del presente certificato è subordinato alla verifica che le regole e le condizioni iniziali che ne hanno permesso l'emissione siano mantenute continuamente.

Scopo di Certificazione:

**Fabbricazione di Portalampade.
Commercializzazione Materiale Elettrico.**

Data di Prima Emissione:

12 Marzo 2015

Data di Revisione:

22 Marzo 2021

Data di Scadenza:

12 Marzo 2024

Certificato Numero:

39061187/IT

Codice EA:

19/29


Firma autorizzata di I.E.C. Srl

I.E.C. Srl

Sede Legale:

Via Macaggi, 23/20, 16121 Genova

Sede Operativa:

Via Colombo, 12/12, 16121 Genova

Tel +39 010.56.13.61

Fax +39 010.53.02.655

www.italiaiec.com

info@italiaiec.it



900 N° 123A

Membro degli Accordi di
Mutuo Riconoscimento EA, IAF e ILAC

Signatory of EA, IAF and ILAC Mutual
Recognition Agreements

Informazioni puntuali ed aggiornate
sullo stato della presente certificazione,
e su eventuali variazioni intervenute,
possono essere reperite consultando
il sito www.italiaiec.com o
contattando IEC ai recapiti indicati



ISO 9001

La nostra storia

La FAI Srl è ormai da anni una realtà consolidata nel panorama della piccola distribuzione di materiale elettrico. Tutto ciò è stato possibile grazie alla vostra continua fiducia, al nostro impegno e alle sinergie nate in questi anni di collaborazione. Siamo però consapevoli che, per essere competitivi in un mercato ormai globalizzato, la qualità dei nostri prodotti, garantita dai marchi IMQ e ENEC e il rispetto delle normative europee di nuova attuazione (REACH e RoHS), è una condizione necessaria ma non più sufficiente.

Per questo motivo stiamo cercando di migliorare sempre di più la nostra infrastruttura gestionale e i nostri magazzini, per garantirvi non solo un buon prodotto, ma anche un servizio di qualità. Il nostro personale è sempre a vostra disposizione per proporvi gli articoli con il miglior rapporto qualità/prezzo e per aiutarvi nella scelta del prodotto giusto per le vostre esigenze.

FAI Srl has been for years a consolidated reality within the panorama of the small-scale distribution of the electric materials. It was all possible thanks to your constant trust, to our engagement and to the synergies that were born during the years of collaboration. We are conscious that, in order to be competitive in a globalized market the quality of our products guaranteed by IMQ and ENEC brand is a must, and respect of the new implemented European REACH and RoHS regulations is necessary but not sufficient condition.

For this reason, we are trying to improve our management infrastructure as well as our warehouse, in order to guarantee a good quality product and a quality service. Our employees are always at your disposal to recommend you the best quality/price ratio articles and help you chose the right product.

Indice

01. Portalampade	p. 10
02. Interruttori e Varialuce	p. 68
03. Cablaggi e Cavi	p. 76
04. Rosoni e Bicchieri	p. 92
05. Minuterie e Accessori	p. 142
06. Pendel	p. 160
07. Componenti per Impianti e Lampadari in Porcellana	p. 164
08. Led	p. 184
09. Faretti in Gesso	p. 334
10. Catenarie	p. 340
11. Componenti impianti civili	p. 348
12. Prese, Multiprese, Spine e Prolunghe	p. 376
13. Componenti TV	p. 404
14. Componenti Industriali	p. 410
15. Pinze per Carica Batteria	p. 420
16. Illuminazione	p. 424



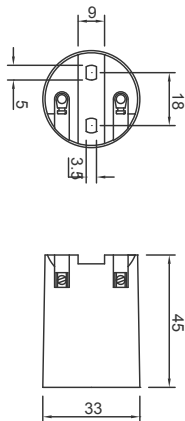


01. Portalampade

L'offerta di portalampade [FAI Srl](#) si distingue per la vasta gamma di materiali e colorazioni con un buon rapporto qualità-prezzo: dai classici in materiale termoplastico, bakelite o steatite, sino a quelli più raffinati e minimali in porcellana o metallo. Vintage, moderno o minimale, i [portalampade FAI Srl](#) si adattano perfettamente a qualsiasi gusto e stile, combinandosi con i cavi colorati, i rosoni, e lampadine multiforme, per dare vita a una composizione unica ed esclusiva.

The proposal of the [FAI Srl](#) lamp holders stands out for the wide variety of materials and coloration with a good price/quality ratio: from the classic thermoplastic materials, Bakelite or steatite, to the more refined and minimal in porcelain or metal.

Vintage, modern or minimal... [FAI Srl lamp holders](#) adapt perfectly to any taste or stile by combining coloured cables, canopies and multiform lamps in order to give life to a unique and exclusive composition.

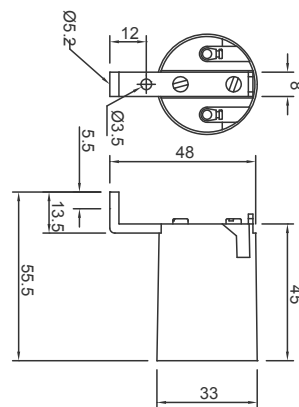


Portalampane in porcellana - E14 **CE**

Art. 0095

conf. 50 pz.
box. 200 pz.

Tensione nominale: 250 Vac
Morsetti: a vite per cavi rigidi o flessibili da 0,5 ÷ 2,5 mm²
Virola: acciaio zincato
Fissaggio: fori passanti asolati

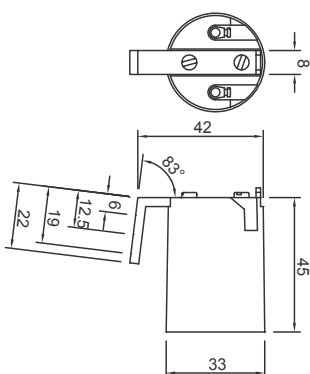


Portalampane in porcellana - E14 **CE**

Art. 0095/A

conf. 50 pz.
box. 200 pz.

Tensione nominale: 250 Vac
Morsetti: a vite per cavi rigidi o flessibili a 0,5 ÷ 2,5 mm²
Virola: acciaio zincato
Fissaggio: fissaggio con staffa metallica munita di foro per vite di terra

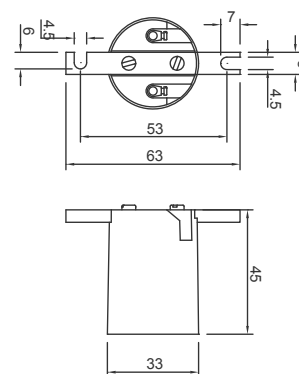


Portalampane in porcellana - E14 **CE**

Art. 0095/B

conf. 50 pz.
box. 200 pz.

Tensione nominale: 250 Vac
Morsetti: a vite per cavi rigidi o flessibili da 0,5 ÷ 2,5 mm²
Virola: acciaio zincato
Fissaggio: con staffa metallica munita di 2 fori filettati M3x1 foro centrale M4x1 e foro per vite di terra

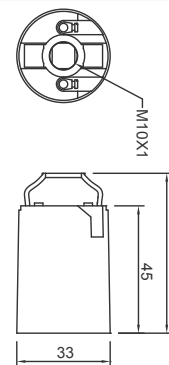


Portalampane in porcellana - E14 **CE**

Art. 0095/C

conf. 50 pz.
box. 200 pz.

Tensione nominale: 250 Vac
Morsetti: a vite per cavi rigidi o flessibili da 0,5 ÷ 2,5 mm²
Virola: acciaio zincato
Fissaggio: con staffa metallica piana munita di asole

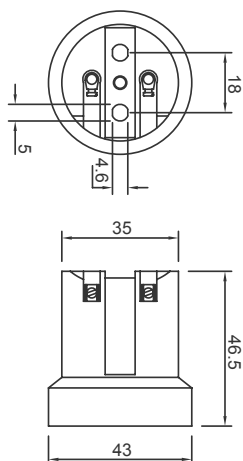


Portalampane in porcellana - E14 **CE**

Art. 0095/D

conf. 50 pz.
box. 200 pz.

Tensione nominale: 250 Vac
Morsetti: a vite per cavi rigidi o flessibili da 0,5 ÷ 2,5 mm²
Virola: acciaio zincato
Fissaggio: con staffa metallica munita di foro filettato M10x1



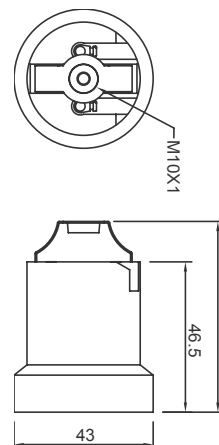
Portalampane in porcellana - E27



Art. 0072

conf. 50 pz.
box. 200 pz.

Tensione nominale: 250 Vac
Morsetti: a vite per cavi rigidi o flessibili
da 0,5 ÷ 2,5 mm²
Viola: acciaio zincato
Fissaggio: con fori Ø 5 mm
Temperatura: 180° C



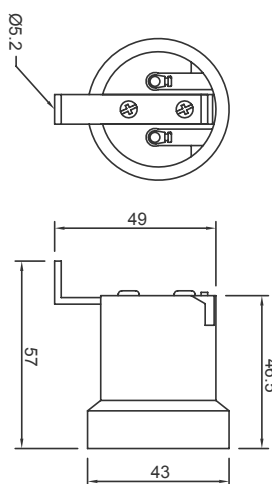
Portalampane in porcellana - E27



Art. 0072/73

conf. 50 pz.
box. 200 pz.

Tensione nominale: 250 Vac
Morsetti: a vite per cavi rigidi o flessibili
da 0,5 ÷ 2,5 mm²
Viola: acciaio zincato
Fissaggio: con staffa metallica con foro
filettato M10x1
Temperatura: 180° C



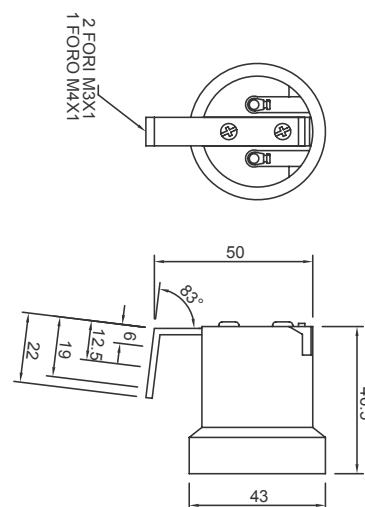
Portalampane in porcellana - E27



Art. 0072/74

conf. 50 pz.
box. 200 pz.

Tensione nominale: 250 Vac
Morsetti: a vite per cavi rigidi o flessibili
da 0,5 ÷ 2,5 mm²
Viola: acciaio zincato
Temperatura: 180° C
Fissaggio: fissaggio con staffa metallica
munita di foro per vite di terra



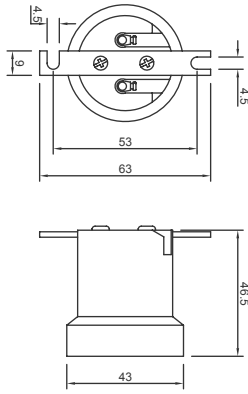
Portalampane in porcellana - E27



Art. 0072/74SG

conf. 50 pz.
box. 200 pz.

Tensione nominale: 250 Vac
Morsetti: a vite per cavi rigidi o flessibili
da 0,5 ÷ 2,5 mm²
Viola: acciaio zincato
Fissaggio: con staffa metallica con due fori
filettati M3x1 e foro centrale filettato M4x1
Temperatura: 180° C



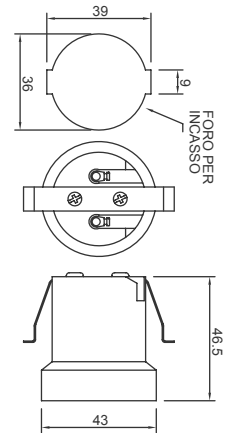
Portalampade in porcellana - E27



Art. 0072/75

conf. 50 pz.
box. 200 pz.

Tensione nominale: 250 Vac
Morsetti: a vite per cavi rigidi o flessibili da 0,5 ÷ 2,5 mm²
Virola: acciaio zincato
Fissaggio: con staffa metallica piana con asole
Temperatura: 180° C



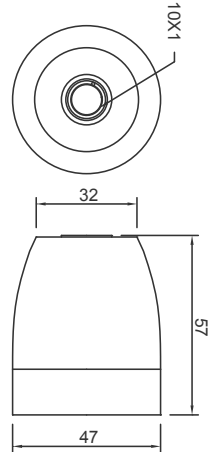
Portalampade in porcellana - E27



Art. 0072/77

conf. 50 pz.
box. 200 pz.

Tensione nominale: 250 Vac
Morsetti: a vite per cavi rigidi o flessibili da 0,5 ÷ 2,5 mm²
Virola: acciaio zincato
Fissaggio: con staffa metallica a molla
Temperatura: 180° C



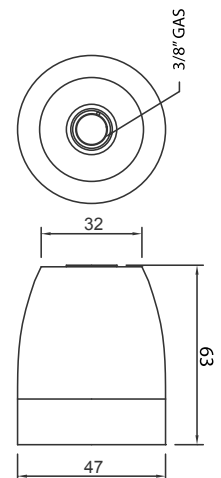
Portalampade in porcellana - E27



Art. 0160

conf. 10 pz.
box. 100 pz.

Tensione nominale: 500 Vac
Morsetti: a vite per cavi rigidi o flessibili da 0,5 ÷ 2,5 mm²
Fissaggio: con foro filettato M10x1 e vite di blocco



Portalampade in porcellana - E27

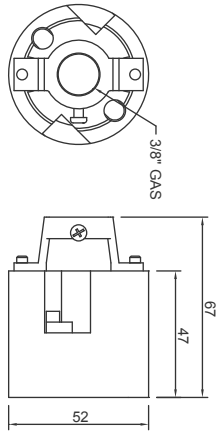


Art. 1060

conf. 10 pz.
box. 100 pz.

Tensione nominale: 500 Vac
Morsetti: a vite per cavi rigidi o flessibili da 0,5 ÷ 2,5 mm²
Fissaggio: con foro filettato 3/8" gas e vite di blocco





Portalampane in porcellana - E27



Art. 0134

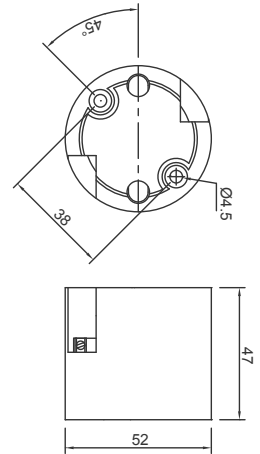
Conf. 10 pz.
box. 50 pz.

Tensione nominale: 500 Vac

Morsetti: a vite per cavi rigidi o flessibili
da 0,5 ÷ 2,5 mm²

Viola: ottone pressofuso nichelato

Fissaggio: con ponticello in alluminio con
foro filettato 3/8" gas



Portalampane in porcellana - E27



Art. 0093

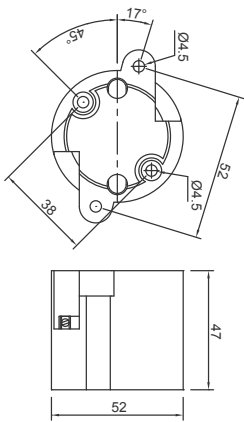
Conf. 10 pz.
box. 50 pz.

Tensione nominale: 250 Vac

Morsetti: a vite per cavi rigidi o flessibili
da 0,5 ÷ 2,5 mm²

Viola: acciaio zincato

Fissaggio: con fori per viti M4



Portalampane in porcellana - E27



Art. 0133

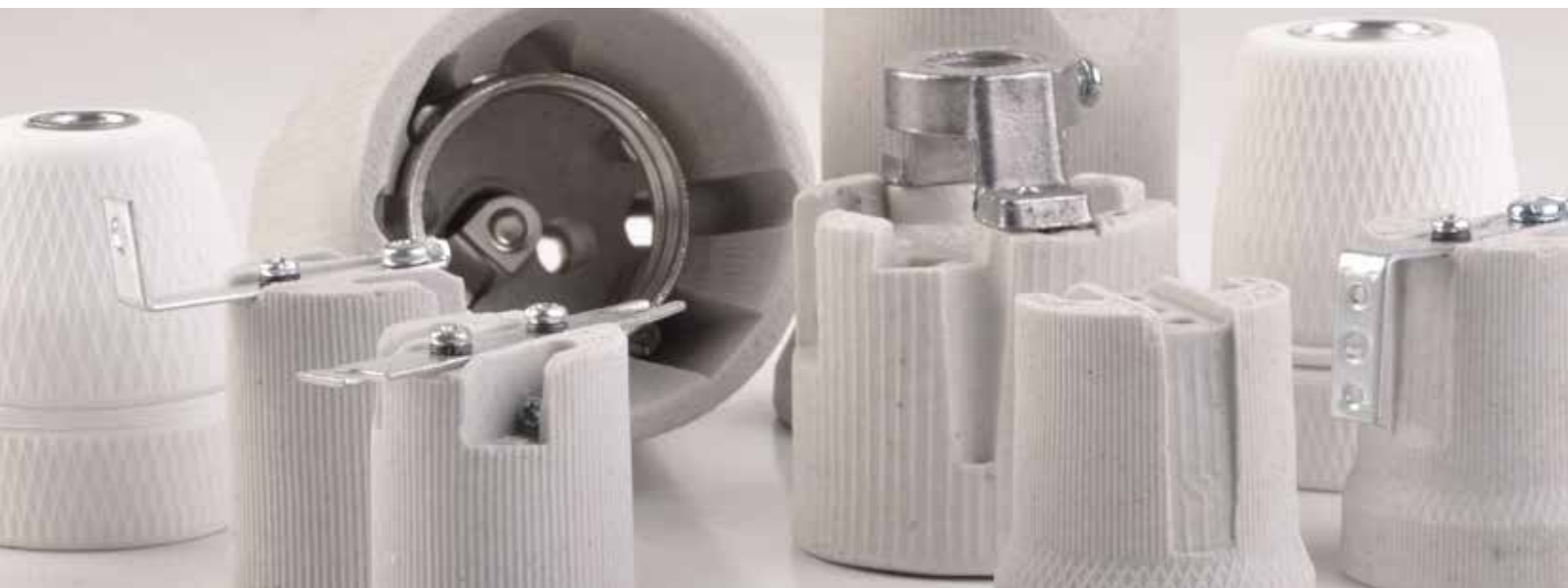
Conf. 10 pz.
box. 50 pz.

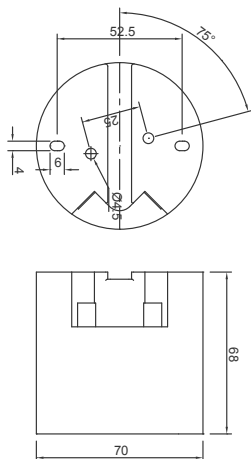
Tensione nominale: 500 Vac

Morsetti: a vite per cavi rigidi o flessibili
da 0,5 ÷ 2,5 mm²

Viola: ottone pressofuso nichelato

Fissaggio: con fori Ø 4,5 mm





Portalampane in porcellana - E40

Art. 0135

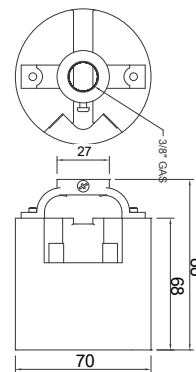
Conf. 10 pz.
box. 50 pz.

Tensione nominale: 500 Vac

Morsetti: a vite per cavi rigidi o flessibili
da 0,5 ÷ 2,5 mm²

Viola: ottone pressofuso nichelato

Fissaggio: con fori Ø 4,5 mm



Portalampane in porcellana - E40

Art. 0136

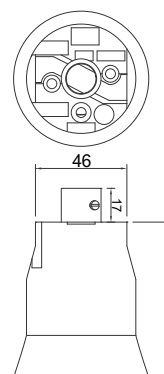
Conf. 10 pz.
box. 50 pz.

Tensione nominale: 750 Vac

Morsetti: a vite per cavi rigidi o flessibili
da 0,5 ÷ 2,5 mm²

Viola: ottone pressofuso nichelato

Fissaggio: con ponticello in alluminio con foro filettato 3/8" gas



Portalampane in porcellana - E40

Art. 0135/P

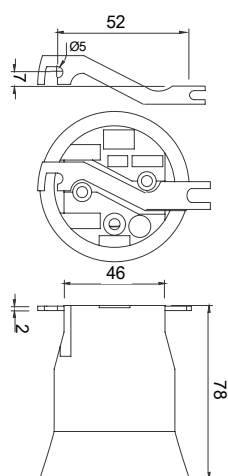
Conf. 10 pz.
box. 50 pz.

Tensione nominale: 750 Vac

Morsetti: a vite per cavi rigidi o flessibili
da 0,5 ÷ 2,5 mm²

Viola: lamiera trattata

Fissaggio: con ponticello in alluminio con foro filettato 3/8" gas



Portalampane in porcellana - E40

Art. 0135/R

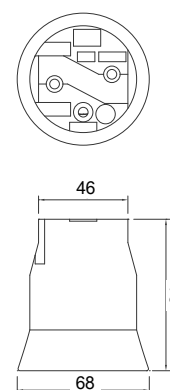
Conf. 10 pz.
box. 50 pz.

Tensione nominale: 750 Vac

Morsetti: a vite per cavi rigidi o flessibili
da 0,5 ÷ 2,5 mm²

Viola: lamiera trattata

Fissaggio: con staffa in acciaio zincato



Portalampane in porcellana - E40

Art. 0135/SN

Conf. 10 pz.
box. 50 pz.

Tensione nominale: 750 Vac

Morsetti: a vite per cavi rigidi o flessibili
da 0,5 ÷ 2,5 mm²

Viola: lamiera trattata

Fissaggio: con fori Ø 4,2 mm





Art. 0160/SM/BI



Art. 0160/SM/NE



Art. 0160/SM/CT



Art. 0160/SM/MA



Art. 0160/SM/VE



Art. 0160/SM/GG

Portalampane in porcellana - E27

CE

Tensione nominale: 500 Vac
 Morsetti: a vite per cavi rigidi o flessibili
 da 0,5 ÷ 2,5 mm²
 Fissaggio: con foro filettato M10x1 e vite di blocco

Conf. 10 pz.
 box. 50 pz.



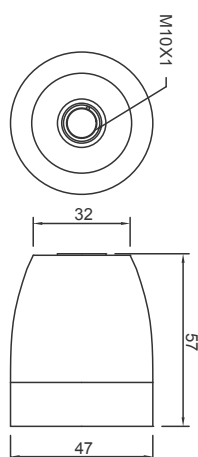
Art. 0160/SM/RS



Art. 0160/SM/GI



Art. 0160/SM/KK



Art. 0160/SM/BL



Art. 0160/SM/AR



Art. 0160/SM/TO



Art. 0160/SM/BI/OP



Art. 0160/SM/NE/OP

Confezione con scatola singola conf. 1 pz.



- | | | | |
|---|---|---|---|
|  Bianco
Art. 0160/BI |  Nero
Art. 0160/NE |  Marrone
Art. 0160/MA |  Verde
Art. 0160/VE |
|  Rosso
Art. 0160/RS |  Giallo
Art. 0160/GI |  Blu
Art. 0160/BL |  Arancione
Art. 0160/AR |
|  Corten
Art. 0160/CT |  Grigio
Art. 0160/GG |  Khaki
Art. 0160/KK |  Tortora
Art. 0160/TO |
|  Bianco Opaco
Art. 0160/BI/OP |  Nero Opaco
Art. 0160/NE/OP | | |



Art. 0161/SM/BI



Art. 0161/SM/NE



Art. 0161/SM/CT



Art. 0161/SM/MA



Art. 0161/SM/VE



Art. 0161/SM/GG



Art. 0161/SM/RS



Art. 0161/SM/GI



Art. 0161/SM/KK



Art. 0161/SM/BL



Art. 0161/SM/AR



Art. 0161/SM/TO



Art. 0161/SM/BI/OP



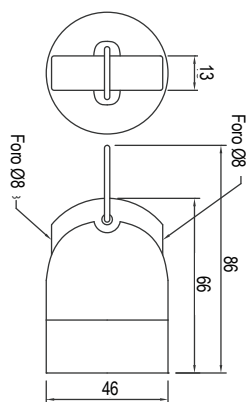
Art. 0161/SM/NE/OP

Portalampane in porcellana - E27



Tensione nominale: 500 Vac
 Morsetti: a vite per cavi rigidi o flessibili da
 0,5 ÷ 2,5 mm²
 Fissaggio: con anello metallico

Conf. 10 pz.
 box. 50 pz.



Confezione con scatola singola conf. 1 pz.



- | | | | |
|---------------------------------|-------------------------------|-------------------------|---------------------------|
| Bianco
Art. 0161/BI | Nero
Art. 0161/NE | Marrone
Art. 0161/MA | Verde
Art. 0161/VE |
| Rosso
Art. 0161/RS | Giallo
Art. 0161/GI | Blu
Art. 0161/BL | Arancione
Art. 0161/AR |
| Corten
Art. 0161/CT | Grigio
Art. 0161/GG | Khaki
Art. 0161/KK | Tortora
Art. 0161/TO |
| Bianco Opaco
Art. 0161/BI/OP | Nero Opaco
Art. 0161/NE/OP | | |



Art. 0068



Art. 0068/NE



Art. 0068/CT



Art. 0068/MA



Art. 0068/VE



Art. 0068/GG

Portalampane in porcellana base curva - E27



Tipo: base curva
Morsetti: a vite per cavi rigidi o flessibili
da 0,5 ÷ 2,5 mm²
Fissaggio: con fori passanti Ø 4,5 mm
Contatti: acciaio zincato

conf. 10 pz.
box. 50 pz.



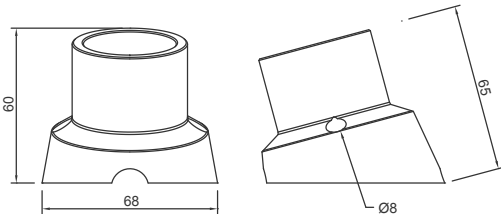
Art. 0068/RS



Art. 0068/GI



Art. 0068/KK



Art. 0068/BL



Art. 0068/AR



Art. 0068/TO



Art. 0068/BI/OP



Art. 0068/NE/OP



Art. 0068/CO

Confezione con scatola singola

conf. 1 pz.



- | | | | |
|--------------------------|-----------------------------------|---------------------------------|-----------------------------|
| Bianco
Art. 0068/BI/F | Nero
Art. 0068/NE/F | Marrone
Art. 0068/MA/F | Verde
Art. 0068/VE/F |
| Rosso
Art. 0068/RS/F | Giallo
Art. 0068/GI/F | Blu
Art. 0068/BL/F | Arancione
Art. 0068/AR/F |
| Corten
Art. 0068/CT/F | Grigio
Art. 0068/GG/F | Khaki
Art. 0068/KK/F | Tortora
Art. 0068/TO/F |
| Cotto
Art. 0068/CO/F | Bianco Opaco
Art. 0068/BI/OP/F | Nero Opaco
Art. 0068/NE/OP/F | |



Art. 0071



Art. 0071/NE



Art. 0071/CT



Art. 0071 /MA



Art. 0071 /VE



Art. 0071/GG



Art. 0071 /RS



Art. 0071/GI



Art. 0071/KK



Art. 0071 /BL



Art. 0071 /AR



Art. 0071/TO



Art.0071/BI/OP



Art.0071/NE/OP



Art. 0071/CO

Portalampane in porcellana base dritta - E27



Tipo: base dritta

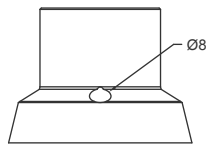
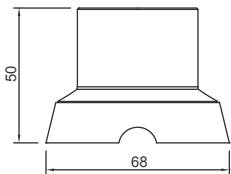
conf. 10 pz.

Morsetti: a vite per cavi rigidi o flessibili
da 0,5 ÷ 2,5 mm²

box. 50 pz.








Fissaggio: con fori passanti Ø 4,5 mm

Contatti: acciaio zincato



Confezione con scatola singola conf. 1 pz.



 Bianco Art. 0071/BI/F	 Nero Art. 0071/NE/F	 Marrone Art. 0071/MA/F	 Verde Art. 0071/VE/F
 Rosso Art. 0071/RS/F	 Giallo Art. 0071/GI/F	 Blu Art. 0071/BL/F	 Arancione Art. 0071/AR/F
 Corten Art. 0071/CT/F	 Grigio Art. 0071/GG/F	 Khaki Art. 0071/KK/F	 Tortora Art. 0071/TO/F
 Cotto Art. 0071/CO/F	 Bianco Opaco Art. 0071/BI/OP/F	 Nero Opaco Art. 0071/NE/OP/F	

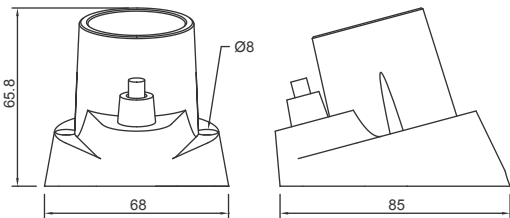


Portalampade in porcellana con interruttore - E27



Tipo: base curva con interruttore
 Morsetti: a vite per cavi rigidi o flessibili da 0,5 ÷ 2,5 mm²
 Fissaggio: con fori passanti Ø 4,5 mm
 Contatti: acciaio zincato

Conf. 10 pz.
 box. 50 pz.



Art. 0070



Art. 0070/NE



Art. 0070/CT



Art. 0070/MA



Art. 0070/VE



Art. 0070/GG



Art. 0070/RS



Art. 0070/GI



Art. 0070/KK



Art. 0070/BL



Art. 0070/AR



Art. 0070/TO



Art. 0070/BI/OP



Art. 0070/NE/OP



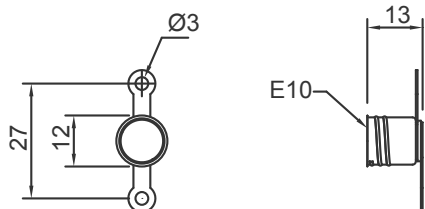
Art. 0070/CO

Confezione con scatola singola

conf. 1 pz.



- | | | | |
|--------------------------|-----------------------------------|---------------------------------|-----------------------------|
| Bianco
Art. 0070/BI/F | Nero
Art. 0070/NE/F | Marrone
Art. 0070/MA/F | Verde
Art. 0070/VE/F |
| Rosso
Art. 0070/RS/F | Giallo
Art. 0070/GI/F | Blu
Art. 0070/BL/F | Arancione
Art. 0070/AR/F |
| Corten
Art. 0070/CT/F | Grigio
Art. 0070/GG/F | Khaki
Art. 0070/KK/F | Tortora
Art. 0070/TO/F |
| Cotto
Art. 0070/CO/F | Bianco Opaco
Art. 0070/BI/OP/F | Nero Opaco
Art. 0070/NE/OP/F | |



Portavirole in metallo - E10

Art. 0154

conf. 100 pz.
box. 500 pz.

Materiale: metallo
Fissaggio e connessione: con alette forate
Materiale extra CEE

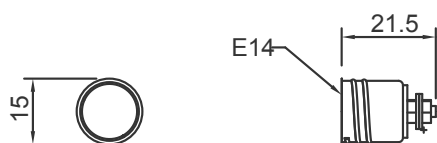
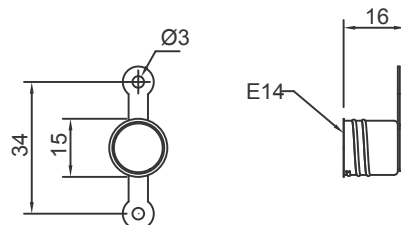


Portavirole in metallo - E14

Art. 0054

conf. 100 pz.
box. 500 pz.

Materiale: metallo
Fissaggio e connessione: con alette forate
Materiale extra CEE



Portavirole in metallo - E14

Art. 0055

conf. 100 pz.
box. 500 pz.

Materiale: metallo
Fissaggio: con vite e dadi
Materiale extra CEE

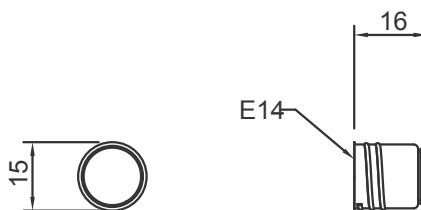


Portavirole in metallo - E14

Art. 1055

conf. 100 pz.
box. 500 pz.

Materiale: metallo
Fissaggio: con fondo rivettato
Materiale extra CEE

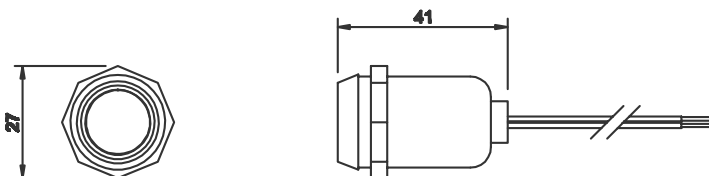


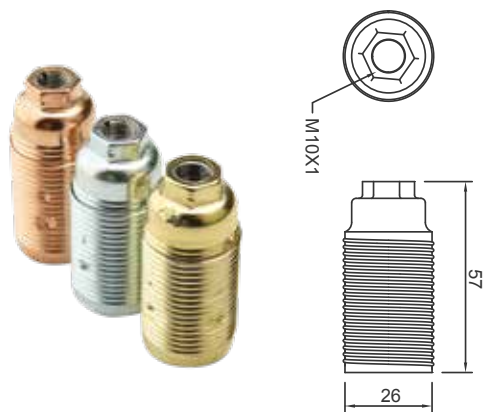
P.de inguainato con cavi da 15cm - E14

Art. 3064

conf. 50 pz.
box. 300 pz.

Cavo: 2x0,75mm²
Lunghezza cavo: 15 cm
Tensione nominale: 220 V
Colore: nero
Attacco: E14





Portalampane in metallo - E14



conf. 50 pz.
box. 250 pz.

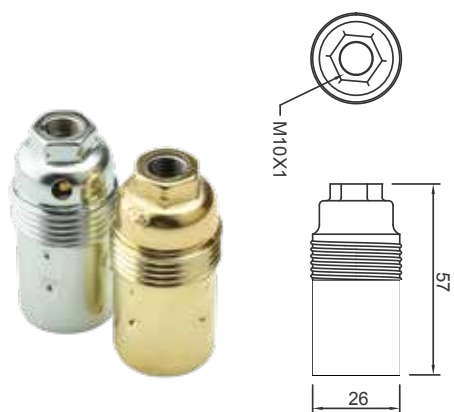
Camicia: filettata
Pastiglia: in P.P.S.

Tensione nominale: 250 Vac

Morsetti: a vite per cavi rigidi o flessibili
da 0,5 ÷ 2,5 mm²

Fissaggio: con foro filettato M10x1

- Argento [Art. 1041/F/ARG](#)
- Rame [Art. 1041/F/RA](#)
- Ottone [Art. 1041/F](#)



Portalampane in metallo - E14



conf. 50 pz.
box. 250 pz.

Camicia: liscia

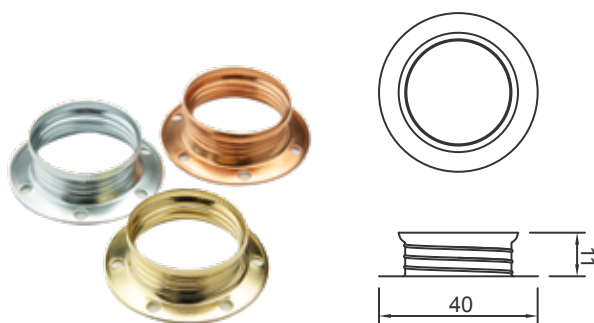
Pastiglia: in P.P.S.

Tensione nominale: 250 Vac

Morsetti: a vite per cavi rigidi o flessibili
da 0,5 ÷ 2,5 mm²

Fissaggio: con foro filettato M10x1

- Argento [Art. 1041/ARG](#)
- Ottone [Art. 1041](#)



Accessori - Ghiera filettata - E14

conf. 100 pz.
box. 500 pz.

Da utilizzare con:

- Articolo serie 1041/F

- Argento [Art. 1042/ARG](#)
- Rame [Art. 1042/RA](#)
- Ottone [Art. 1042](#)



Portalampane in metallo - E27



conf. 50 pz.
box. 250 pz.

Camicia: liscia

Pastiglia: in P.P.S.

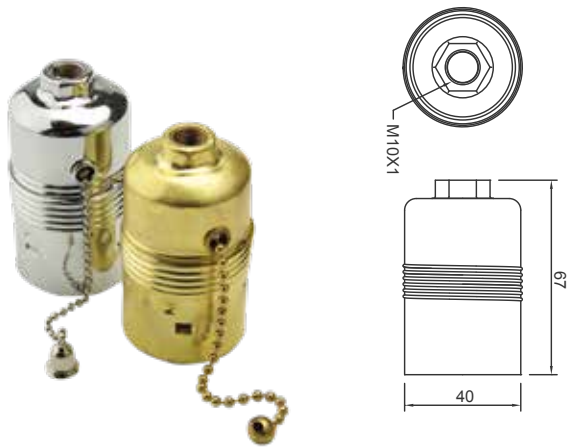
Tensione nominale: 250 Vac

Corrente nominale: 4 A

Morsetti: a vite per cavi rigidi o flessibili
da 0,5 ÷ 2,5 mm²

Fissaggio: con foro filettato M10x1

- Argento [Art. 1031/ARG](#)
- Ottone [Art. 1031](#)



Portalampane in metallo - E27

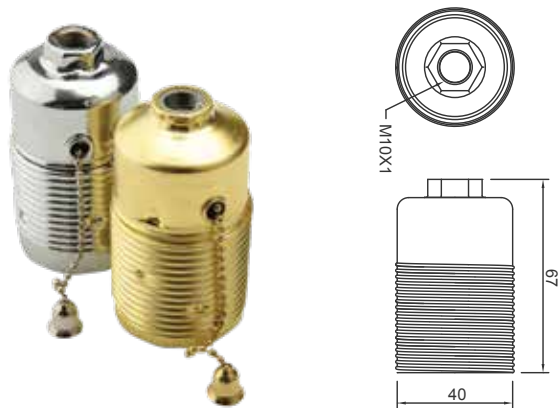


conf. 10 pz.
box. 50 pz.

Camicia: liscia
Pastiglia: in porcellana con interruttore
Tensione nominale: 250 Vac
Corrente nominale: 4 A
Morsetti: a vite per cavi rigidi o flessibili
da 0,5 ÷ 2,5 mm²
Fissaggio: con foro filettato M10x1

● Ottone
[Art. 2031](#)

● Argento
[Art. 2031/ARG](#)



Portalampane in metallo - E27



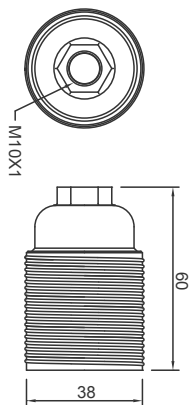
conf. 10 pz.
box. 50 pz.

Camicia: filettata
Pastiglia: in porcellana con interruttore
Tensione nominale: 250 Vac
Corrente nominale: 4 A
Morsetti: a vite per cavi rigidi o flessibili
da 0,5 ÷ 2,5 mm²
Fissaggio: con foro filettato M10x1

● Argento
[Art. 2031/F/ARG](#)

● Ottone
[Art. 2031/F](#)





Portalampane in metallo - E27



Camicia: filettata - Pastiglia: in P.P.S.
 Tensione nominale: 250 Vac
 Corrente nominale: 4 A
 Morsetti: a vite per cavi rigidi o flessibili
 da 0,5 ÷ 2,5 mm²
 Fissaggio: con foro filettato M10x1



Art. 1031/F/BI

conf. 1 pz.
box 10 pz.



Art. 1031/F/NE

conf. 1 pz.
box 10 pz.



Art. 1031/F/MA

conf. 1 pz.
box 10 pz.



Art. 1031/F/VE

conf. 1 pz.
box 10 pz.



Art. 1031/F/RS

conf. 1 pz.
box 10 pz.



Art. 1031/F/GI

conf. 1 pz.
box 10 pz.



Art. 1031/F/BL

conf. 1 pz.
box 10 pz.



Art. 1031/F/AR

conf. 1 pz.
box 10 pz.



Art. 1031/F/CT

conf. 1 pz.
box 10 pz.



Art. 1031/F/GG

conf. 1 pz.
box 10 pz.



Art. 1031/F/KK

conf. 1 pz.
box 10 pz.



Art. 1031/F/TO

conf. 1 pz.
box 10 pz.



Art. 1031/F/RA

conf. 50 pz.
box 250 pz.



Art. 1031/F/ARG

conf. 50 pz.
box 250 pz.



Art. 1031/F

conf. 50 pz.
box 250 pz.



Art. 1031/F/NEC

conf. 50 pz.
box 250 pz.



Art. 1031/F/BI/OP

conf. 1 pz.
box 10 pz.



Art. 1031/F/NE/OP

conf. 1 pz.
box 10 pz.

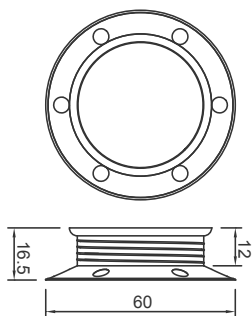
Confezione con scatola singola

Note: accessori per il montaggio inclusi

conf. 1 pz.



- | | | | | | |
|--|--|------------------------------------|--|----------------------------------|------------------------------------|
| Bianco
Art. 1031/F/BI/F | Nero
Art. 1031/F/NE/F | Marrone
Art. 1031/F/MA/F | Verde
Art. 1031/F/VE/F | Rosso
Art. 1031/F/RS/F | Giallo
Art. 1031/F/GI/F |
| Blu
Art. 1031/F/BL/F | Arancione
Art. 1031/F/AR/F | Corten
Art. 1031/F/CT/F | Grigio
Art. 1031/F/GG/F | Khaki
Art. 1031/F/KK/F | Tortora
Art. 1031/F/TO/F |
| Rame
Art. 1031/F/RA/F | Argento
Art. 1031/F/ARG/F | Ottone
Art. 1031/F/F/F | Nero Cromo
Art. 1031/F/NEC/F | | |
| Bianco Opaco
Art. 1031/F/BI/OP/F | Nero Opaco
Art. 1031/F/NE/OP/F | | | | |



Accessori - Ghiera filettata - E27

Da utilizzare con:
- Articolo serie 1031/F
- Articolo serie 2031/F



Art. 1032/BI

conf. 1 pz.
box 10 pz.



Art. 1032/NE

conf. 1 pz.
box 10 pz.



Art. 1032/MA

conf. 1 pz.
box 10 pz.



Art. 1032/VE

conf. 1 pz.
box 10 pz.



Art. 1032/RS

conf. 1 pz.
box 10 pz.



Art. 1032/GI

conf. 1 pz.
box 10 pz.



Art. 1032/BL

conf. 1 pz.
box 10 pz.



Art. 1032/AR

conf. 1 pz.
box 10 pz.



Art. 1032/CT

conf. 1 pz.
box 10 pz.



Art. 1032/GG

conf. 1 pz.
box 10 pz.



Art. 1032/KK

conf. 1 pz.
box 10 pz.



Art. 1032/TO

conf. 1 pz.
box 10 pz.



Art. 1032/RA

conf. 10 pz.
box 50 pz.



Art. 1032/CR

conf. 10 pz.
box 50 pz.



Art. 1032

conf. 10 pz.
box 50 pz.



Art. 1032/NEC

conf. 10 pz.
box 50 pz.



Art. 1032/BI/OP

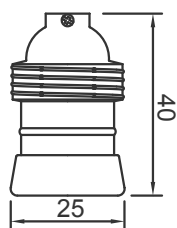
conf. 1 pz.
box 10 pz.



Art. 1032/NE/OP

conf. 1 pz.
box 10 pz.



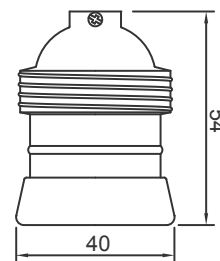


Portalampane in metallo con ghiera in porcellana - E14

Art. 1036

conf. 50 pz.
box. 500 pz.

Pastiglia: in porcellana
Tensione nominale: 250 Vac
Morsetti: a vite per cavi rigidi o flessibili da 0,5 ÷ 2,5 mm²
Fissaggio: con foro filettato M10x1
Materiale extra CEE



Portalampane in metallo con ghiera in porcellana - E27

Art. 1035

conf. 20 pz.
box. 400 pz.



Pastiglia: in porcellana
Tensione nominale: 250 Vac
Morsetti: a vite per cavi rigidi o flessibili da 0,5 ÷ 2,5 mm²
Fissaggio: con foro filettato M10x1
Materiale extra CEE

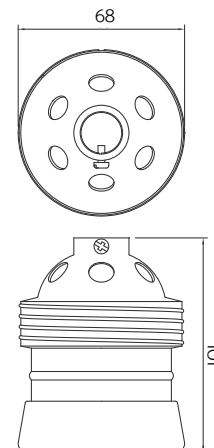


Portalampane in metallo - B15

conf. 10 pz.
box. 100 pz.

Camicia: liscia
Pastiglia: in porcellana
Tensione nominale: 250 Vac
Morsetti: a vite per cavi rigidi o flessibili da 0,5 ÷ 2,5 mm²
Fissaggio: con foro filettato M10x1
Con morsetto di terra

-  Argento
Art. 0092/15/ARG
-  Ottone
Art. 0092/15

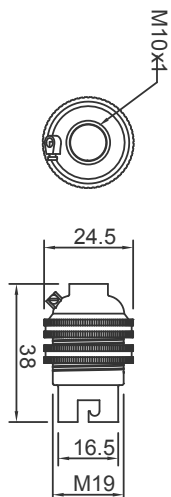


Portalampane in metallo con ghiera in porcellana - E40

Art. 0135/OTP



conf. 10 pz.
box. 90 pz.

Pastiglia: in porcellana
Tensione nominale: 250 Vac
Morsetti: a vite per cavi rigidi o flessibili da 0,5 ÷ 2,5 mm²
Fissaggio: con foro filettato 3/8" gas
Materiale extra CEE

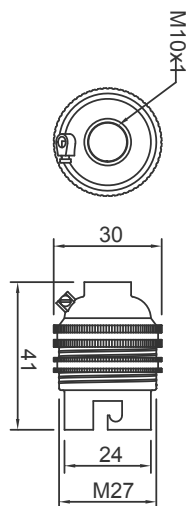


Portalampane in metallo - B15

Camicia: filettata
Pastiglia: in porcellana
Tensione nominale: 250 Vac
Morsetti: a vite per cavi rigidi o flessibili da 0,5 ÷ 2,5 mm²
Fissaggio: con foro filettato M10x1
Con morsetto di terra

-  Argento
Art. 0092/15/F/ARG
-  Ottone
Art. 0092/15/F





Portalampane in metallo - B22



conf. 10 pz.
box. 100 pz.

Camicia: liscia

Pastiglia: in materiale termoindurente

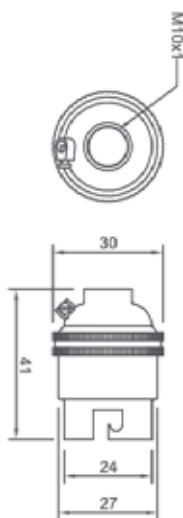
Tensione nominale: 250 Vac

Morsetti: a vite per cavi rigidi o flessibili
da 0,5 ÷ 2,5 mm²

Fissaggio: con foro filettato M10x1

Con morsetto di terra

● Argento
[Art. 0092/22/F/ARG](#)



Portalampane in metallo - B22



conf. 10 pz.
box. 100 pz.

Camicia: liscia

Pastiglia: in materiale termoindurente

Tensione nominale: 250 Vac

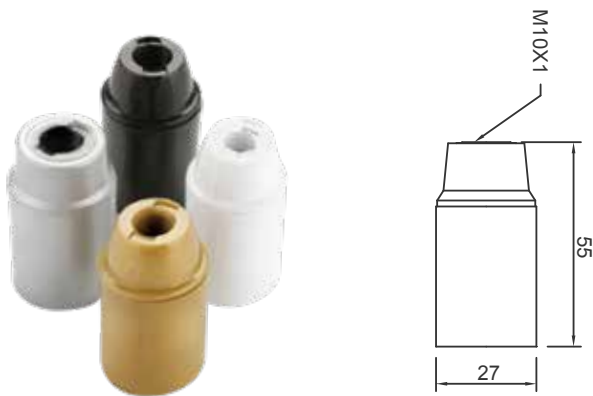
Morsetti: a vite per cavi rigidi o flessibili
da 0,5 ÷ 2,5 mm²

Fissaggio: con foro filettato M10x01

● Argento
[Art. 0092/22/ARG](#)

● Ottone
[Art. 0092/22](#)





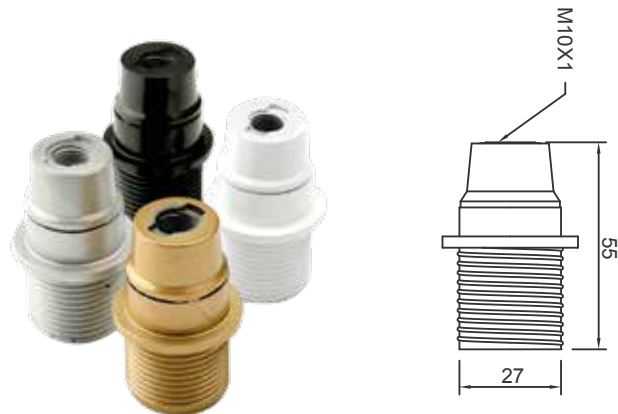
Portalampade in resina termoidurente - E14



conf. 100 pz.
box. 500 pz.

Camicia: liscia
Tensione nominale: 250 Vac
Morsetti: a vite per cavi rigidi o flessibili da 0,5 ÷ 2,5 mm²
Fissaggio: con foro filettato M10x1

- Bianco
[Art. 0166](#)
- Nero
[Art. 0166/N](#)
- Oro
[Art. 0166/OR/TPV](#)
- Argento
[Art. 0166/ARG](#)
- Termoplastico lucido bianco
[Art. 0166/TPL](#)



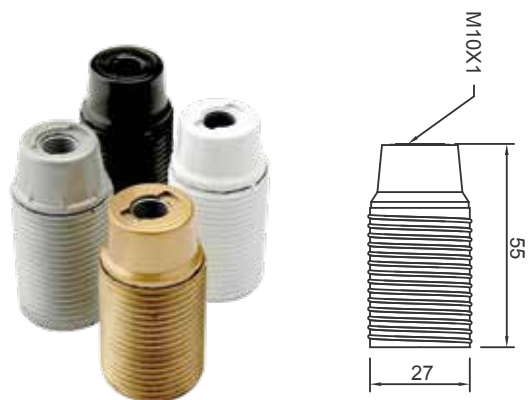
Portalampade in resina termoidurente - E14



conf. 100 pz.
box. 500 pz.

Camicia: filettata con fermo
Tensione nominale: 250 Vac
Morsetti: a vite per cavi rigidi o flessibili da 0,5 ÷ 2,5 mm²
Fissaggio: con foro filettato M10x1
Accessori: Vedi pagina 39

- Bianco
[Art. 0193](#)
- Nero
[Art. 0193/N](#)
- Oro
[Art. 0193/OR](#)
- Argento
[Art. 0193/ARG](#)



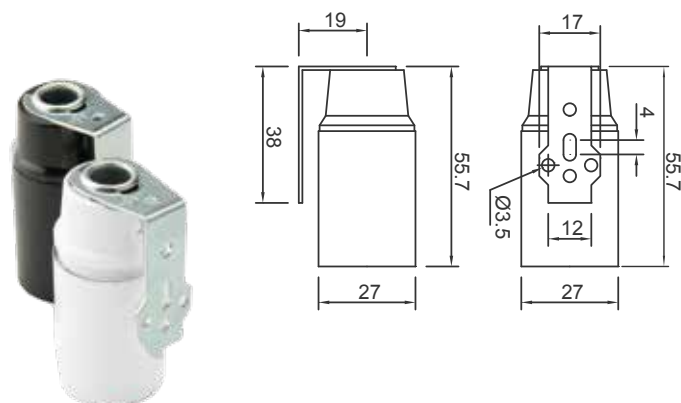
Portalampade in resina termoidurente - E14



conf. 100 pz.
box. 500 pz.

Camicia: filettata
Tensione nominale: 250 Vac
Morsetti: a vite per cavi rigidi o flessibili da 0,5 ÷ 2,5 mm²
Fissaggio: con foro filettato M10x1
Accessori: Vedi pagina 39

- Bianco
[Art. 0194](#)
- Nero
[Art. 0194/N](#)
- Oro
[Art. 0194/OR](#)
- Argento
[Art. 0194/ARG](#)



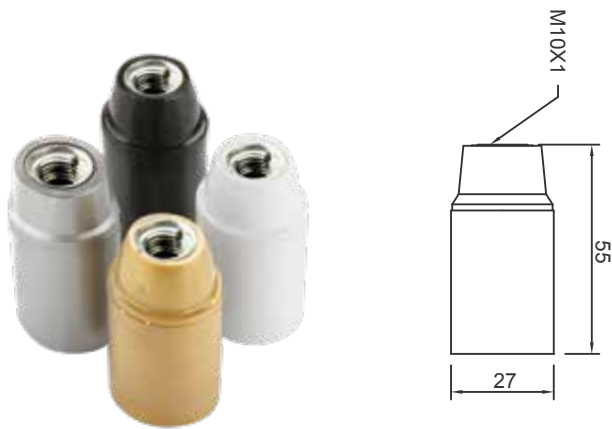
Portalampade in resina termoidurente - E14



conf. 100 pz.
box. 500 pz.

Camicia: liscia
Tensione nominale: 250 Vac
Morsetti: a vite per cavi rigidi o flessibili da 0,5 ÷ 2,5 mm²
Fissaggio: con squadretta 90°

- Bianco
[Art. 0166/SQ1](#)
- Nero
[Art. 0166/N/SQ1](#)



Portalampade in resina termoidurente - E14



conf. 100 pz.
box. 500 pz.

Camicia: liscia
Tensione nominale: 250 Vac
Morsetti: a vite per cavi rigidi o flessibili da 0,5 ÷ 2,5 mm²
Fissaggio: con niples in metallo filettato M10x1 e vite di blocco

- Bianco
[Art. 0166/P](#)
- Nero
[Art. 0166/N/P](#)
- Oro
[Art. 0166/OR/P/TPV](#)
- Argento
[Art. 0166/ARG/P](#)
- Termoplastico lucido bianco
[Art. 0166/P/TPL](#)



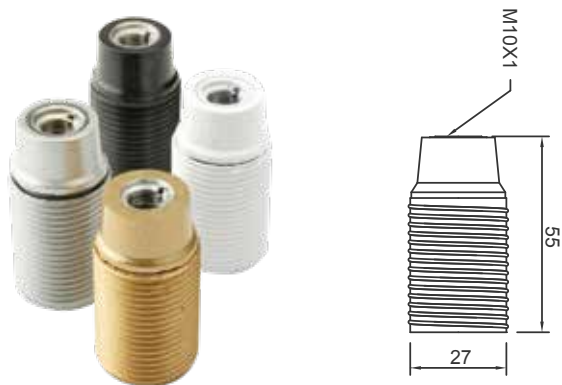
Portalampade in resina termoidurente - E14



conf. 100 pz.
box. 500 pz.

Camicia: filettata con fermo
Tensione nominale: 250 Vac
Morsetti: a vite per cavi rigidi o flessibili da 0,5 ÷ 2,5 mm²
Fissaggio: con niples in metallo filettato M10x1 e vite di blocco
Accessori: Vedi pagina 39

- Bianco
[Art. 0193/P](#)
- Nero
[Art. 0193/N/P](#)
- Oro
[Art. 0193/OR/P](#)
- Argento
[Art. 0193/ARG/P](#)



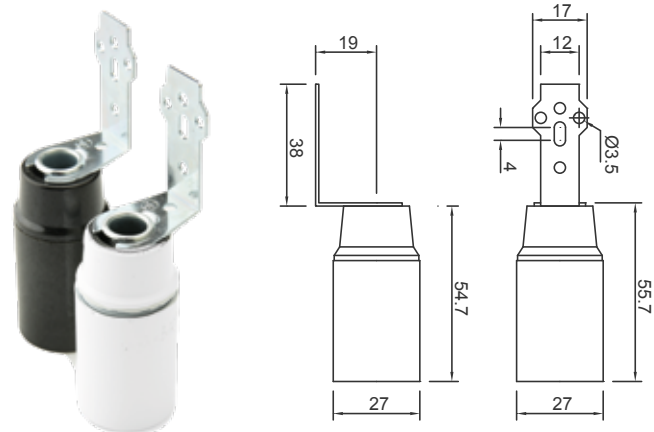
Portalampade in resina termoidurente - E14



conf. 100 pz.
box. 500 pz.

Camicia: filettata
Tensione nominale: 250 Vac
Morsetti: a vite per cavi rigidi o flessibili da 0,5 ÷ 2,5 mm²
Fissaggio: con niples in metallo filettato M10x1 e vite di blocco
Accessori: Vedi pagina 39

- Bianco
[Art. 0194/P](#)
- Nero
[Art. 0194/N/P](#)
- Oro
[Art. 0194/OR/P](#)
- Argento
[Art. 0194/ARG/P](#)



Portalampade in resina termoidurente - E14

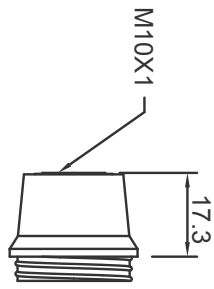


conf. 100 pz.
box. 500 pz.

Camicia: liscia
Tensione nominale: 250 Vac
Morsetti: a vite per cavi rigidi o flessibili da 0,5 ÷ 2,5 mm²
Fissaggio: con squadretta 90°

- Bianco
[Art. 0166/SQ2](#)
- Nero
[Art. 0166/N/SQ2](#)





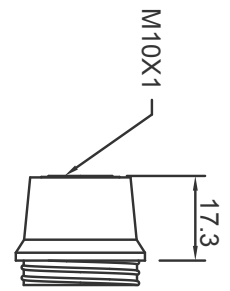
Cappello per portalampane in resina termoindurente - E14



conf. 100 pz.
box. 1000 pz.

Fissaggio: con foro filettato M10x1

- Bianco
[Art. 1301/BI](#)
- Nero
[Art. 1301/NE](#)
- Oro
[Art. 1301/OR](#)



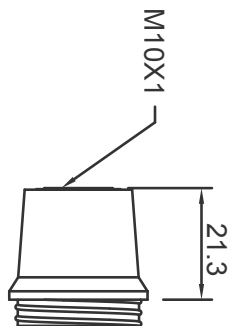
Cappello con niples in metallo per p.de in resina termoindurente - E14



conf. 100 pz.
box. 1000 pz.

Fissaggio: niples in metallo filettato M10x1 con vite di blocco

- Bianco
[Art. 1302/BI](#)
- Nero
[Art. 1302/NE](#)
- Oro
[Art. 1302/OR](#)



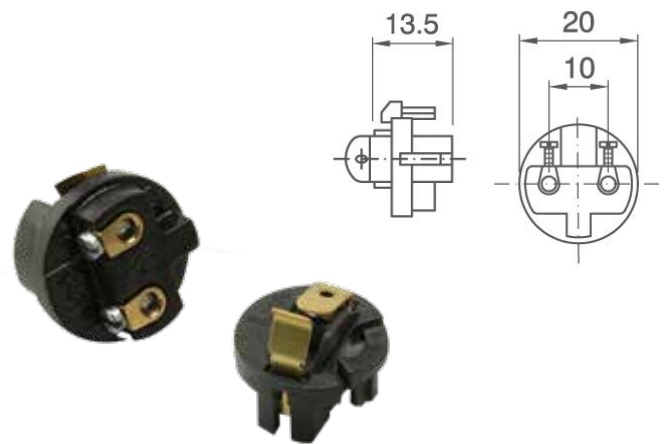
Cappello con morsetto di terra per p.de in resina termoindurente - E14



conf. 100 pz.
box. 1000 pz.

Fissaggio: niples in metallo filettato M10x1 con vite di blocco e morsetto di terra

- Bianco
[Art. 1303/BI](#)
- Nero
[Art. 1303/NE](#)
- Oro
[Art. 1303/OR](#)



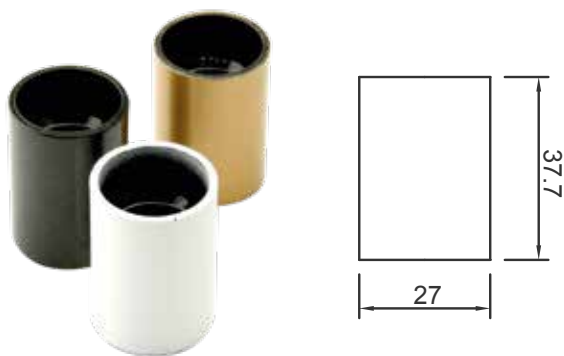
Pastiglia con morsetti a vite per portalampane - E14



Art. 1311

conf. 100 pz.
box. 1000 pz.

Tensione nominale: 250 Vac
Morsetti: a vite per cavi rigidi o flessibili da 0,5 ÷ 2,5 mm²



Camicia liscia per portalampane in resina termoindurente - E14



conf. 100 pz.
box. 1000 pz.

Camicia: liscia
Temperatura: T190

● Bianco
Art. 1321/BI

● Nero
Art. 1321/NE

● Oro
Art. 1321/OR



Camicia filettata con fermo per p.de in resina termoindurente - E14



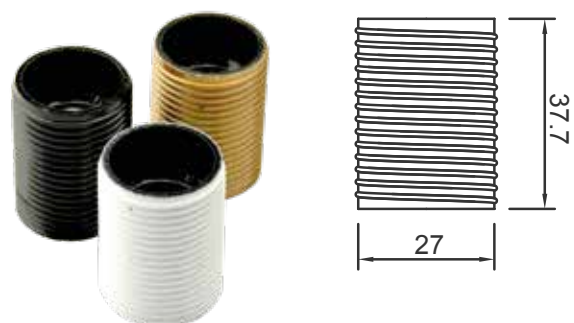
conf. 100 pz.
box. 1000 pz.

Camicia: filettata con fermo
Temperatura: T190

● Bianco
Art. 1322/BI

● Nero
Art. 1322/NE

● Oro
Art. 1322/OR



Camicia filettata per portalampane in resina termoindurente - E14



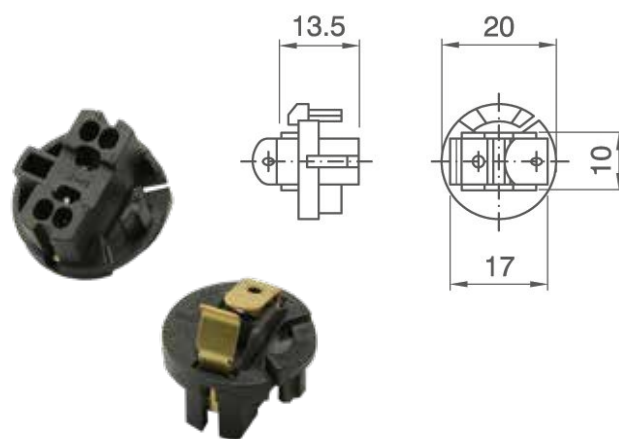
conf. 100 pz.
box. 1000 pz.

Camicia: filettata
Temperatura: T190

● Bianco
Art. 1323/BI

● Nero
Art. 1323/NE

● Oro
Art. 1323/OR



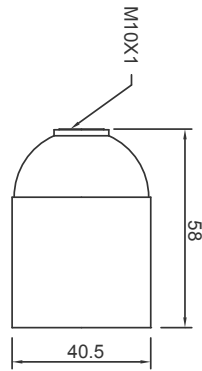
Pastiglia con morsetti a innesto rapido per portalampane - E14



Art. 1312

conf. 100 pz.
box. 1000 pz.

Tensione nominale: 250 Vac
Morsetti doppi: a molla per cavi
da 0,5 ÷ 1,5 mm²



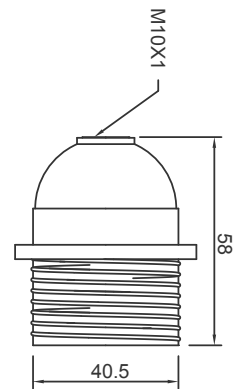
Portalampane in resina termoidurente - E27



conf. 50 pz.
box. 250 pz.

Camicia: liscia
Tensione nominale: 250 Vac
Morsetti: a vite per cavi rigidi o flessibili da 0,5 ÷ 2,5 mm²
Fissaggio: con foro filettato M10x1

- Bianco
[Art. 0165](#)
- Nero
[Art. 0165/N](#)
- Oro
[Art. 0165/OR/TPV](#)
- Argento
[Art. 0165/ARG](#)
- Termoplastico lucido bianco
[Art. 0165/TPL](#)



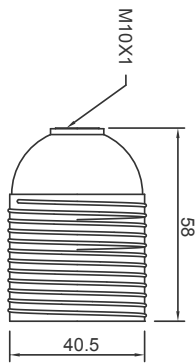
Portalampane in resina termoidurente - E27



conf. 50 pz.
box. 250 pz.

Camicia: filettata con fermo
Tensione nominale: 250 Vac
Morsetti: a vite per cavi rigidi o flessibili da 0,5 ÷ 2,5 mm²
Fissaggio: con foro filettato M10x1
Accessori: Vedi pagina 38

- Bianco
[Art. 0191](#)
- Nero
[Art. 0191/N](#)
- Oro
[Art. 0191/OR/TPV](#)
- Argento
[Art. 0191/ARG](#)
- Termoplastico lucido bianco
[Art. 0191/TPL](#)



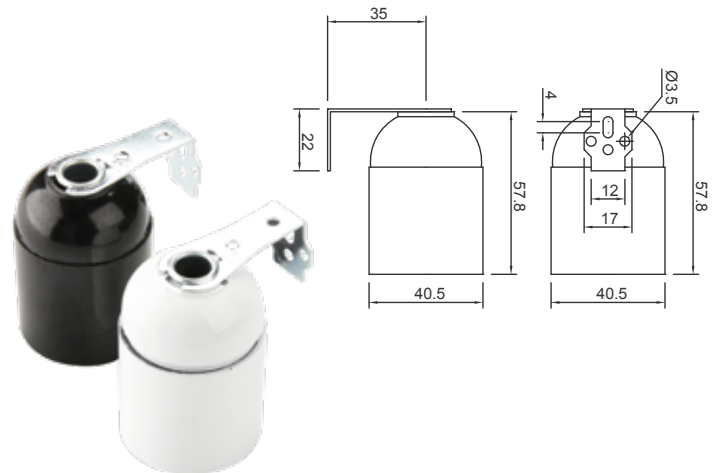
Portalampane in resina termoidurente - E27



conf. 50 pz.
box. 250 pz.

Camicia: filettata
Tensione nominale: 250 Vac
Morsetti: a vite per cavi rigidi o flessibili da 0,5 ÷ 2,5 mm²
Fissaggio: con foro filettato M10x1
Accessori: Vedi pagina 38

- Bianco
[Art. 0192](#)
- Nero
[Art. 0192/N](#)
- Argento
[Art. 0192/ARG](#)
- Oro
[Art. 0192/OR/TPV](#)
- Termoplastico lucido bianco
[Art. 0192/TPL](#)



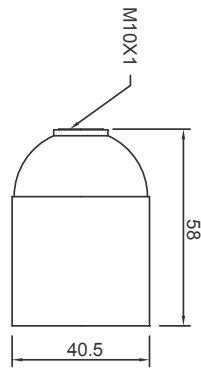
Portalampane in resina termoidurente - E27



conf. 50 pz.
box. 250 pz.

Camicia: liscia
Tensione nominale: 250 Vac
Morsetti: a vite per cavi rigidi o flessibili da 0,5 ÷ 2,5 mm²
Fissaggio: con squadretta 90°

- Bianco
[Art. 0165/SQ1](#)
- Nero
[Art. 0165/N/SQ1](#)



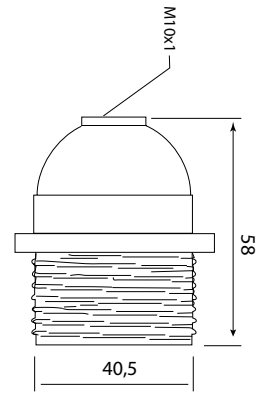
Portalampade in resina termoidurente - E27



conf. 50 pz.
box. 250 pz.

Camicia: liscia
Tensione nominale: 250 Vac
Morsetti: a vite per cavi rigidi o flessibili da 0,5 ÷ 2,5 mm²
Fissaggio: con niples in metallo filettato M10x1 e vite di blocco

- Bianco
[Art. 0165/P](#)
- Nero
[Art. 0165/N/P](#)
- Oro
[Art. 0165/OR/P/TPV](#)
- Argento
[Art. 0165/ARG/P](#)
- Termoplastico lucido bianco
[Art. 0165/P/TPL](#)



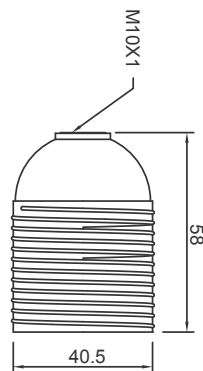
Portalampade in resina termoidurente - E27



conf. 50 pz.
box. 250 pz.

Camicia: filettata con fermo
Tensione nominale: 250 Vac
Morsetti: a vite per cavi rigidi o flessibili da 0,5 ÷ 2,5 mm²
Fissaggio: con niples in metallo filettato M10x1 e vite di blocco
Accessori: Vedi pagina 38

- Bianco
[Art. 0191/P](#)
- Nero
[Art. 0191/N/P](#)
- Oro
[Art. 0191/OR/P/TPV](#)
- Argento
[Art. 0191/ARG/P](#)
- Termoplastico lucido bianco
[Art. 0191/P/TPL](#)



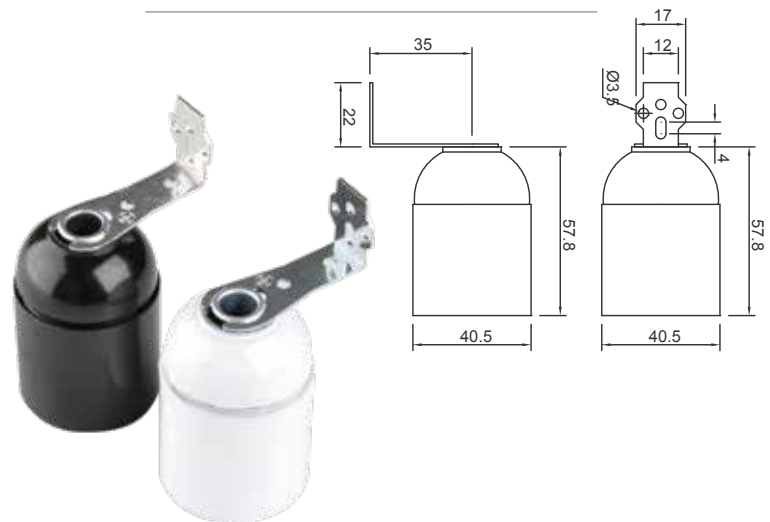
Portalampade in resina termoidurente - E27



conf. 50 pz.
box. 250 pz.

Camicia: filettata
Tensione nominale: 250 Vac
Morsetti: a vite per cavi rigidi o flessibili da 0,5 ÷ 2,5 mm²
Fissaggio: con niples in metallo filettato M10x1 e vite di blocco
Accessori: Vedi pagina 38

- Bianco
[Art. 0192/P](#)
- Nero
[Art. 0192/N/P](#)
- Oro
[Art. 0192/OR/P/TPV](#)
- Argento
[Art. 0192/ARG/P](#)
- Termoplastico lucido bianco
[Art. 0192/P/TPL](#)



Portalampade in resina termoidurente - E27



conf. 50 pz.
box. 250 pz.

Camicia: liscia
Tensione nominale: 250 Vac
Morsetti: a vite per cavi rigidi o flessibili da 0,5 ÷ 2,5 mm²
Fissaggio: con squadretta 90°

- Bianco
[Art. 0165/SQ2](#)
- Nero
[Art. 0165/N/SQ2](#)





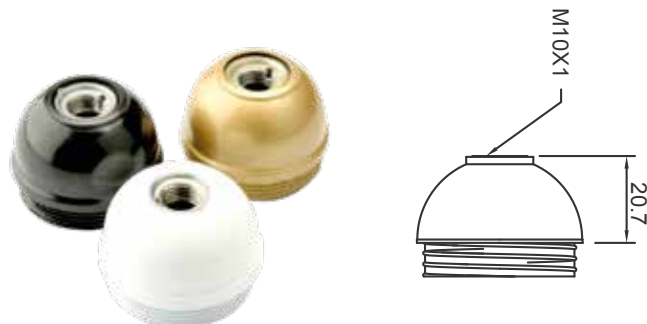
Cappello per portalampane in resina termoindurente - E27



conf. 100 pz.
box. 500 pz.

Fissaggio: con foro filettato M10x1

- Bianco
[Art. 1351/BI](#)
- Nero
[Art. 1351/NE](#)
- Oro
[Art. 1351/OR](#)



Cappello con niples in metallo per p.de in resina termoindurente - E27



conf. 100 pz.
box. 500 pz.

Fissaggio: niples in metallo filettato M10x1 con vite di blocco

- Bianco
[Art. 1352/BI](#)
- Nero
[Art. 1352/NE](#)
- Oro
[Art. 1352/OR](#)



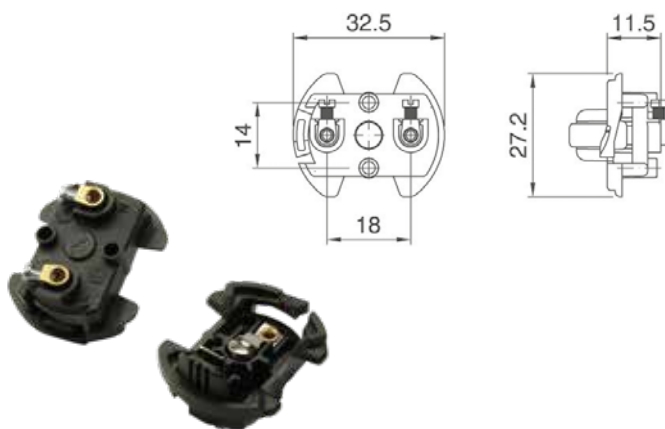
Cappello con morsetto di terra per p.de in resina termoindurente - E27



conf. 100 pz.
box. 500 pz.

Fissaggio: niples in metallo filettato M10x1 con vite di blocco e morsetto di terra

- Bianco
[Art. 1353/BI](#)
- Nero
[Art. 1353/NE](#)
- Oro
[Art. 1353/OR](#)



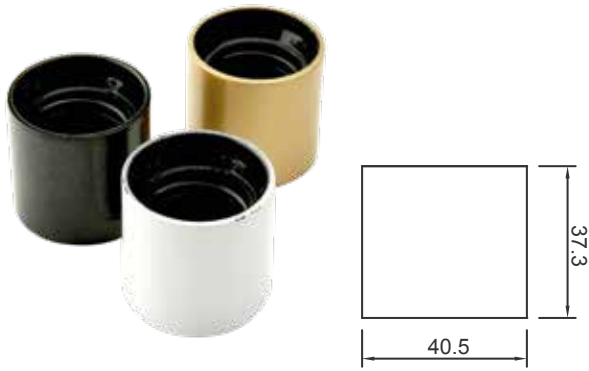
Pastiglia con morsetti a vite per portalampane - E27



Art. 1361

conf. 100 pz.
box. 500 pz.

Tensione nominale: 250 Vac
Morsetti: a vite per cavi rigidi o flessibili da 0,5 ÷ 2,5 mm²



Camicia liscia per portalampane in resina termoindurente - E27



conf. 100 pz.
box. 500 pz.

Camicia: liscia
Temperatura: T190

- Bianco
[Art. 1371/BI](#)
- Nero
[Art. 1371/NE](#)
- Oro
[Art. 1371/OR](#)



Camicia filettata con fermo per p.de in resina termoindurente - E27



conf. 100 pz.
box. 500 pz.

Camicia: filettata con fermo
Temperatura: T190

- Bianco
[Art. 1372/BI](#)
- Nero
[Art. 1372/NE](#)
- Oro
[Art. 1372/OR](#)



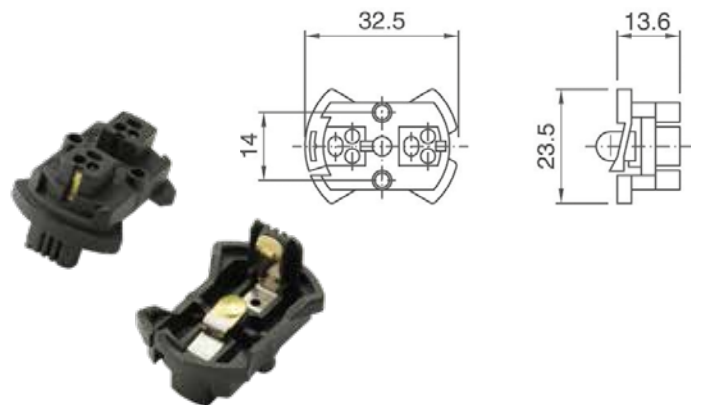
Camicia filettata per portalampane in resina termoindurente - E27



conf. 100 pz.
box. 500 pz.

Camicia: filettata
Temperatura: T190

- Bianco
[Art. 1373/BI](#)
- Nero
[Art. 1373/NE](#)
- Oro
[Art. 1373/OR](#)



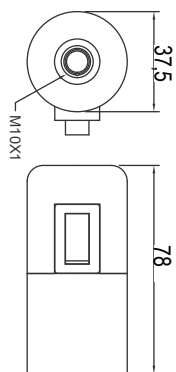
Pastiglia con morsetti a innesto rapido per portalampane - E27



Art. 1362

conf. 100 pz.
box. 500 pz.

Tensione nominale: 250 Vac
Morsetti doppi: a molla per cavi da 0,5 ÷ 1,5 mm²



Portalampane in resina termoindurente con interruttore - E27



conf. 5 pz.
box. 20 pz.

Con interruttore

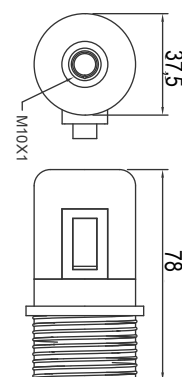
Camicia: liscia

Tensione nominale: 250 Vac

Morsetti: a vite per cavi rigidi o flessibili da 0,5 ÷ 2,5 mm²

Fissaggio: con niples in metallo filettato M10x1 e vite di blocco

- Bianco
[Art. 0195](#)
- Nero
[Art. 0195/N](#)
- Oro
[Art. 0195/OR](#)



Portalampane in resina termoindurente con interruttore - E27



conf. 5 pz.
box. 20 pz.

Con interruttore

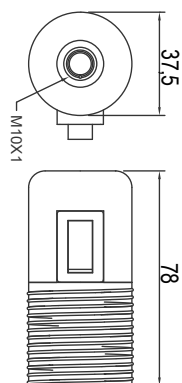
Camicia: filettata con fermo

Tensione nominale: 250 Vac

Morsetti: a vite per cavi rigidi o flessibili da 0,5 ÷ 2,5 mm²

Fissaggio: con niples in metallo filettato M10x1 e vite di blocco

- Bianco
[Art. 0197](#)
- Nero
[Art. 0197/N](#)
- Oro
[Art. 0197/OR](#)



Portalampane in resina termoindurente con interruttore - E27



conf. 5 pz.
box. 20 pz.

Con interruttore

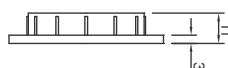
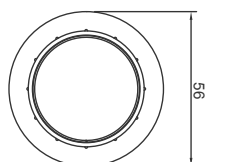
Camicia: filettata

Tensione nominale: 250 Vac

Morsetti: a vite per cavi rigidi o flessibili da 0,5 ÷ 2,5 mm²

Fissaggio: con niples in metallo filettato M10x1 e vite di blocco

- Bianco
[Art. 0196](#)
- Nero
[Art. 0196/N](#)
- Oro
[Art. 0196/OR](#)



Accessori - Ghiera filettata - E27

conf. 100 pz.
box. 500 pz.

Da utilizzare con:

- Articolo serie 0191
- Articolo serie 0192
- Articolo serie 0191/P
- Articolo serie 0192/P
- Articolo serie 0196
- Articolo serie 0197

- Bianco
[Art. 0231](#)
- Nero
[Art. 0231/N](#)
- Oro
[Art. 0231/OR](#)
- Argento
[Art. 0231/ARG](#)

Ghiera filettata - E27



- Bianco
[0231/TP](#)
- Nero
[0231/N/TP](#)
- Oro
[Art. 0231/OR/TP](#)



Portalampade termoplastico con interruttore a tirante - E27



conf. 5 pz.
box. 20 pz.

Con interruttore: a tirante
Camicia: liscia
Tensione nominale: 250 Vac
Morsetti: a vite per cavi rigidi o flessibili da 0,5 ÷ 2,5mm²
Fissaggio: con niples in metallo filettato M10x1 e vite di blocco
Lunghezza tirante: 20cm

● Bianco Art. 0195/T ● Nero Art. 0195/N/T



Portalampade termoplastico con interruttore a tirante - E27



conf. 5 pz.
box. 20 pz.

Con interruttore: a tirante
Camicia: filettata
Tensione nominale: 250 Vac
Morsetti: a vite per cavi rigidi o flessibili da 0,5 ÷ 2,5mm²
Fissaggio: con niples in metallo filettato M10x1 e vite di blocco
Lunghezza tirante: 20cm

● Bianco Art. 0196/T ● Nero Art. 0196/N/T



Portalampade in resina termoindurente con interruttore a tirante - E27



conf. 5 pz.
box. 20 pz.

Con interruttore: a tirante
Camicia: filettata con fermo
Tensione nominale: 250 Vac
Morsetti: a vite per cavi rigidi o flessibili da 0,5 ÷ 2,5mm²
Fissaggio: con niples in metallo filettato M10x1 e vite di blocco
Lunghezza tirante: 20cm

● Bianco Art. 0197/T ● Nero Art. 0197/N/T

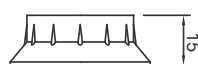
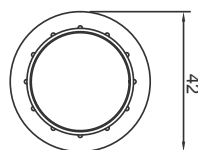


Accessori - Ghiera filettata - E14

conf. 100 pz.
box. 500 pz.

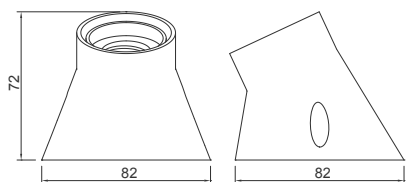
Da utilizzare con:
- Articolo serie 0193
- Articolo serie 0194
- Articolo serie 0193/P
- Articolo serie 0194/P

● Bianco Art. 0235 ● Nero Art. 0235/N
● Oro Art. 0235/OR ● Argento Art. 0235/ARG



Ghiera filettata - E14

● Bianco Art. 0235/TP ● Nero Art. 0235/N/TP
● Oro Art. 0235/OR/TP

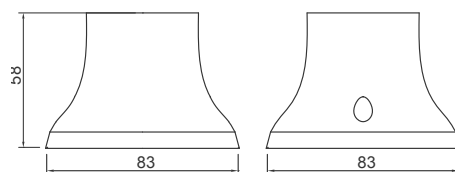


Puntoluce in materiale termoplastico - E27



conf. 25 pz.
box. 100 pz.

Tipo: base curva
Morsetti: a molla per cavi da 0,5 ÷ 1,5 mm²
con puntalini
Fissaggio: con fori passanti Ø 4 mm
Contatti: acciaio zincato



Puntoluce in materiale termoplastico - E27



conf. 25 pz.
box. 100 pz.

Tipo: base dritta
Morsetti: a molla per cavi da 0,5 ÷ 1,5 mm²
con puntalini
Fissaggio: con fori passanti Ø 4 mm
Contatti: acciaio zincato



Bianco
Art. 0079



Nero
Art. 0079/N



Bianco
Art. 0080



Nero
Art. 0080/N



Cromo
Art. 0079/CR



Ottone
Art. 0079/OT



Cromo
Art. 0080/CR



Ottone
Art. 0080/OT

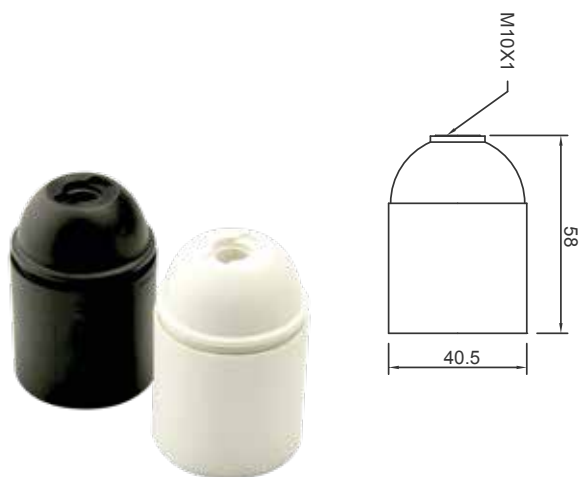


Rame
Art. 0079/RA



Rame
Art. 0080/RA





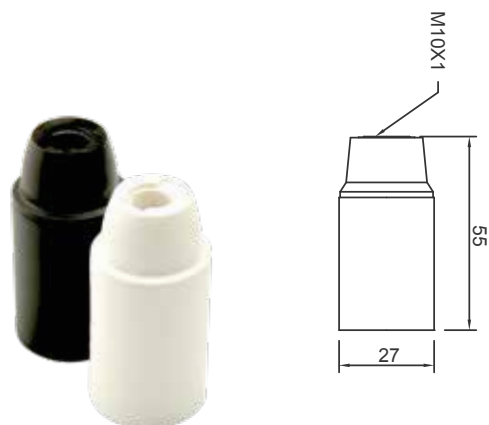
Portalampade in materiale termoplastico - E27



conf. 50 pz.
box. 250 pz.

Camicia: liscia
Tensione nominale: 250 Vac
Morsetti: a vite per cavi rigidi o flessibili da 0,5 ÷ 2,5 mm²
Fissaggio: con foro filettato M10x1

● Bianco Art. 0165/TP ● Nero Art. 0165/N/TP



Portalampade in materiale termoplastico - E14



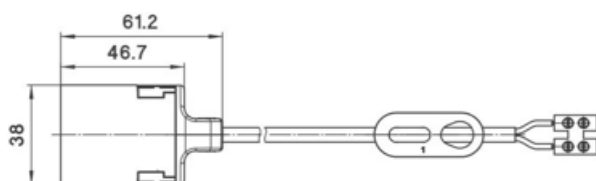
conf. 100 pz.
box. 500 pz.

Camicia: liscia
Tensione nominale: 250 Vac
Morsetti: a vite per cavi rigidi o flessibili da 0,5 ÷ 2,5 mm²
Fissaggio: con foro filettato M10x1

● Bianco Art. 0166/TP ● Nero Art. 0166/N/TP



Morsetti ad innesto rapido



Portalampade termoplastico a sospensione cavo 15cm - E27

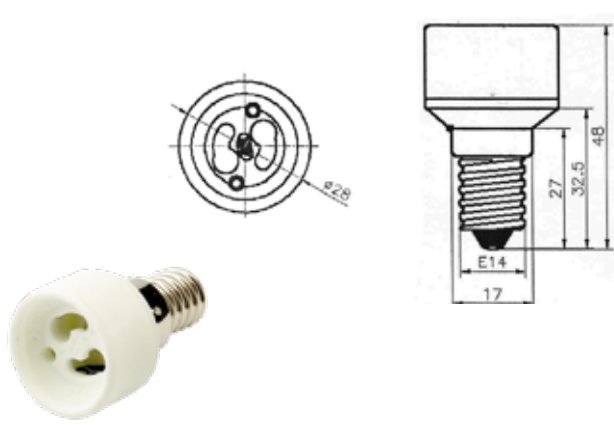


Art. 0078/NE

conf. 25 pz.
box. 100 pz.

Attacco: E27
Tipo e sezione cavi: piatto bipolare HO3VVH2-F 2x0.75 mm² / 0.75 mm²
Potenza nominale: 75W
Tipologia morsetti: automatici
Colore: nero



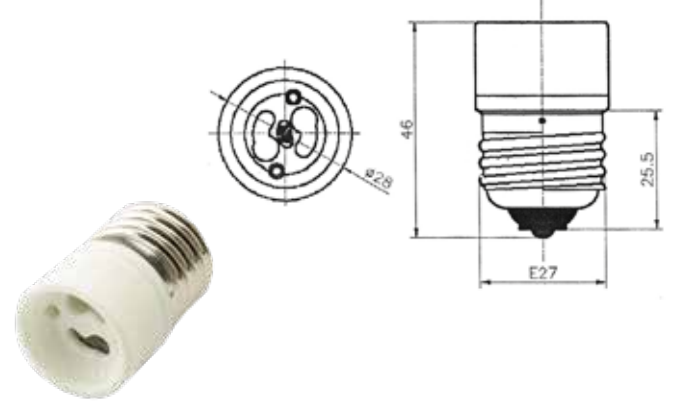


Adattatore **CE**

Art. 0010

conf. 20 pz.
box. 100 pz.

Adattatore maschio E14 - Femmina GU10
Materiale: porcellana

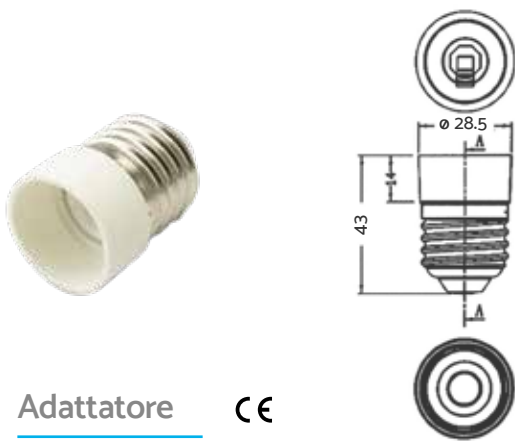


Adattatore **CE**

Art. 0011

conf. 20 pz.
box. 100 pz.

Adattatore maschio E27 - Femmina GU10
Materiale: porcellana

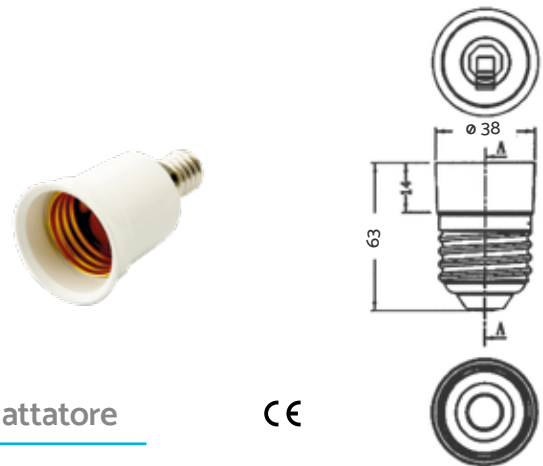


Adattatore **CE**

Art. 0012

conf. 20 pz.
box. 100 pz.

Adattatore maschio E27 - Femmina E14
Materiale: termoplastico

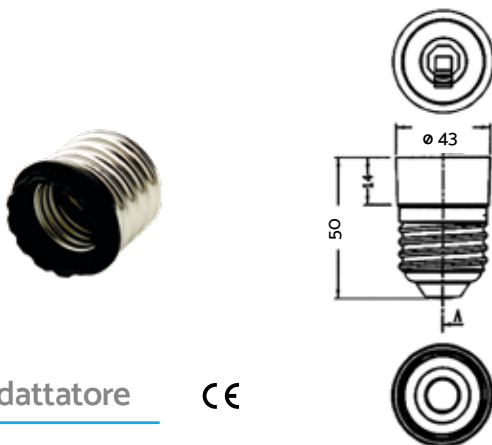


Adattatore **CE**

Art. 0013

conf. 20 pz.
box. 100 pz.

Adattatore maschio E14 - Femmina E27
Materiale: termoplastico

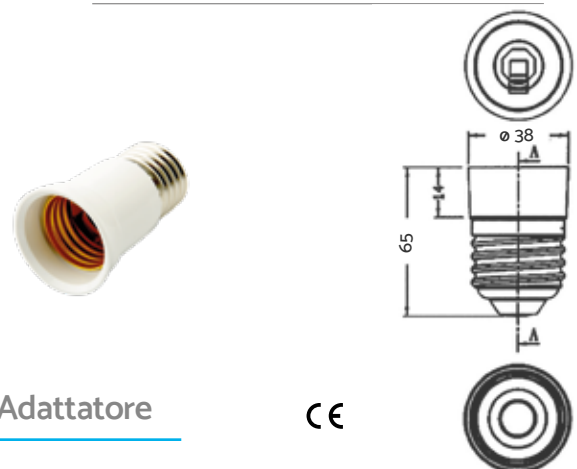


Adattatore **CE**

Art. 0014

conf. 20 pz.
box. 100 pz.

Adattatore maschio E40 - Femmina E27
Materiale: metallo

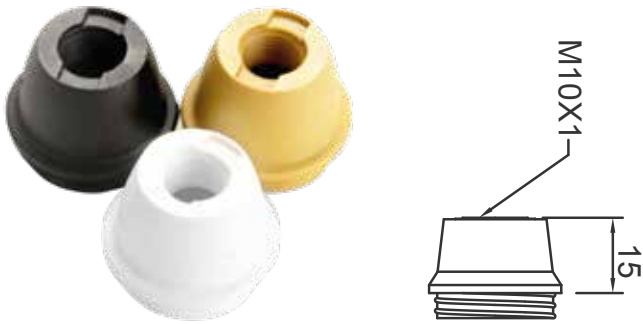


Adattatore **CE**

Art. 0015

conf. 20 pz.
box. 100 pz.

Adattatore prolunga maschio E27 - Femmina E27
Materiale: termoplastico



Cappello per portalampade in materiale termoplastico - E14



conf. 100 pz.
box. 1000 pz.

Fissaggio: foro filettato M10x1

- Bianco
[Art. 1401/BI](#)
- Nero
[Art. 1401/NE](#)
- Oro
[Art. 1401/OR](#)



Cappello con niples in metallo per p.de in materiale termoplastico - E14



conf. 100 pz.
box. 1000 pz.

Fissaggio: niples in metallo filettato M10x1
con vite di blocco

- Bianco
[Art. 1402/BI](#)
- Nero
[Art. 1402/NE](#)
- Oro
[Art. 1402/OR](#)



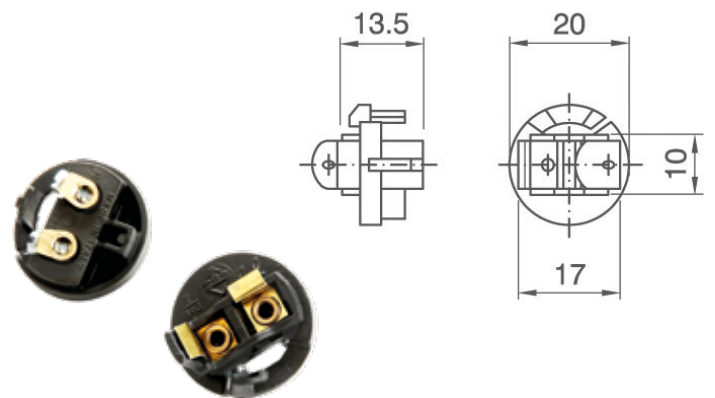
Cappello con morsetto di terra per p.de in materiale termoplastico - E14



conf. 100 pz.
box. 1000 pz.

Fissaggio: niples in metallo filettato M10x1
con vite di blocco e morsetto di terra

- Bianco
[Art. 1403/BI](#)
- Nero
[Art. 1403/NE](#)
- Oro
[Art. 1403/OR](#)



Pastiglia con morsetti a vite per p.de in materiale termoplastico - E14

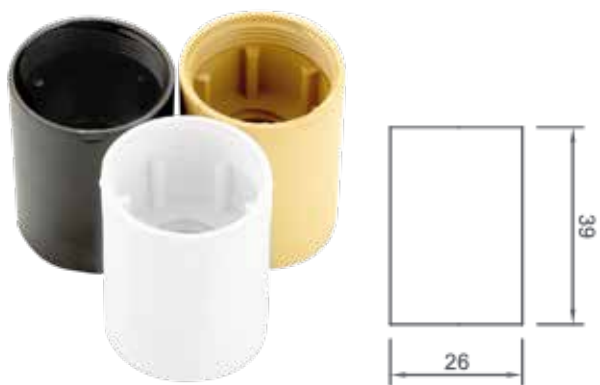


Art. 1411

conf. 100 pz.
box. 1000 pz.

Tensione nominale: 250 Vac

Morsetti: a vite per cavi rigidi o flessibili da 0,5 ÷ 2,5 mm²



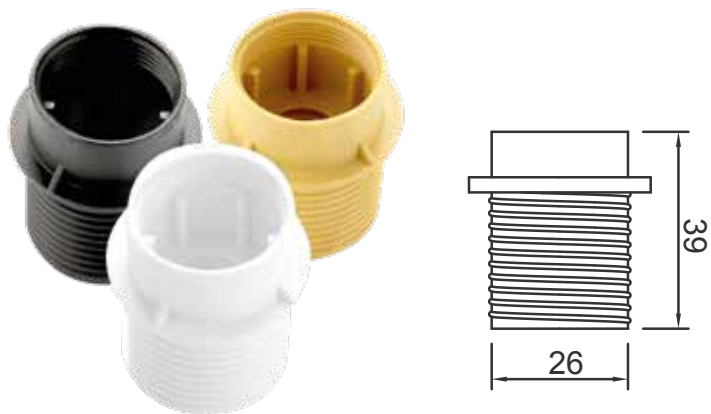
Camicia liscia per portalampade in materiale termoplastico - E14



conf. 100 pz.
box. 1000 pz.

Camicia: liscia
Temperatura: T190

- Bianco
[Art. 1421/BI](#)
- Nero
[Art. 1421/NE](#)
- Oro
[Art. 1421/OR](#)



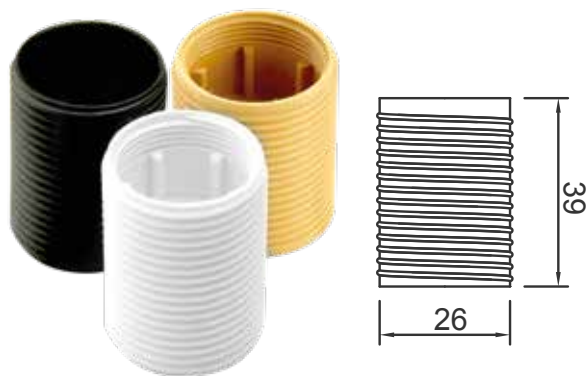
Camicia filettata con fermo per p.de in materiale termoplastico - E14



conf. 100 pz.
box. 1000 pz.

Camicia: filettata con fermo
Temperatura: T190

- Bianco
[Art. 1422/BI](#)
- Nero
[Art. 1422/NE](#)
- Oro
[Art. 1422/OR](#)



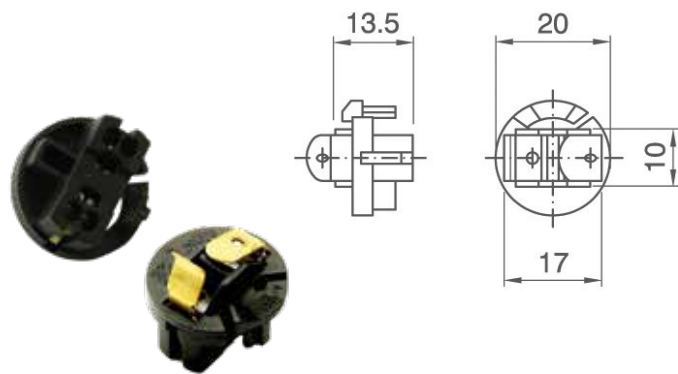
Camicia filettata per portalampade in materiale termoplastico - E14



conf. 100 pz.
box. 1000 pz.

Camicia: filettata
Temperatura: T190

- Bianco
[Art. 1423/BI](#)
- Nero
[Art. 1423/NE](#)
- Oro
[Art. 1423/OR](#)



Pastiglia con morsetti a innesto rapido per p.de in materiale termoplastico - E14



Art. 1412

conf. 100 pz.
box. 1000 pz.

Tensione nominale: 250 Vac
Morsetti doppi: a molla per cavi
da 0,5 ÷ 1,5 mm²



Cappello per portalampane in materiale termoplastico - E27



conf. 100 pz.
box. 500 pz.

Fissaggio: foro filettato M10x1

- Bianco
[Art. 1451/BI](#)
- Nero
[Art. 1451/NE](#)
- Oro
[Art. 1451/OR](#)



Cappello con niples in metallo per p.de in materiale termoplastico - E27



conf. 100 pz.
box. 500 pz.

Fissaggio: niples in metallo filettato M10x1 con vite di blocco

- Bianco
[Art. 1452/BI](#)
- Nero
[Art. 1452/NE](#)
- Oro
[Art. 1452/OR](#)



Cappello con morsetto di terra per p.de in materiale termoplastico - E27



conf. 100 pz.
box. 500 pz.

Fissaggio: niples in metallo filettato M10x1 con vite di blocco e morsetto di terra

- Bianco
[Art. 1453/BI](#)
- Nero
[Art. 1453/NE](#)
- Oro
[Art. 1453/OR](#)



Pastiglia con morsetti a vite per p.de in materiale termoplastico - E27



Art. 1361

conf. 100 pz.
box. 500 pz.

Tensione nominale: 250 Vac
Morsetti: a vite per cavi rigidi o flessibili da 0,5 ÷ 2,5 mm²



Camicia liscia per portalampade in materiale termoplastico - E27



conf. 100 pz.
box. 500 pz.

Camicia: liscia
Temperatura: T190

- Bianco
[Art. 1471/BI](#)
- Nero
[Art. 1471/NE](#)
- Oro
[Art. 1471/OR](#)



Camicia filettata con fermo per p.de in materiale termoplastico - E27



conf. 100 pz.
box. 500 pz.

Camicia: filettata con fermo
Temperatura: T190

- Bianco
[Art. 1472/BI](#)
- Nero
[Art. 1472/NE](#)
- Oro
[Art. 1472/OR](#)



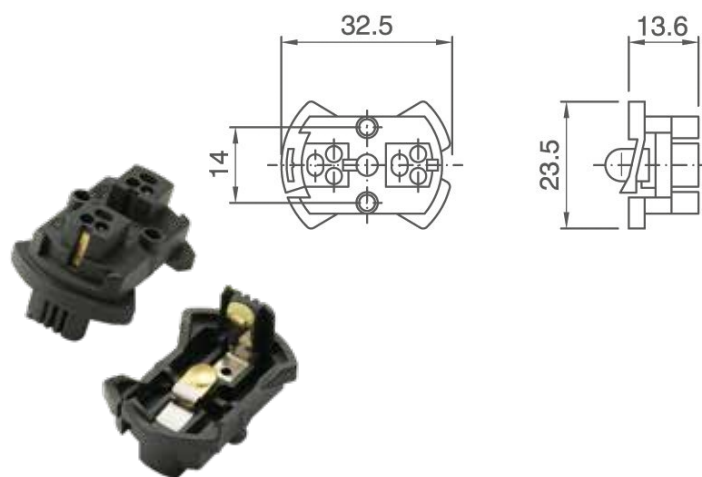
Camicia filettata per portalampade in materiale termoplastico - E27



conf. 100 pz.
box. 500 pz.

Camicia: filettata
Temperatura: T190

- Bianco
[Art. 1473/BI](#)
- Nero
[Art. 1473/NE](#)
- Oro
[Art. 1473/OR](#)



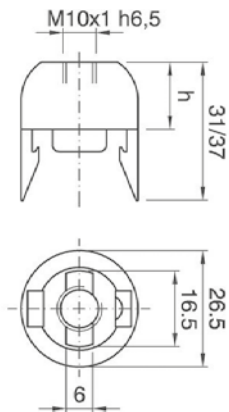
Pastiglia con morsetti a innesto rapido per p.de in materiale termoplastico - E27



Art. 1362

conf. 100 pz.
box. 500 pz.

Tensione nominale: 250 Vac
Morsetti doppi: a molla per cavi da 0,5 ÷ 1,5 mm²



Cappello a scatto per p.de moncorpo in materiale termoplastico - E14



conf. 100 pz.
box. 500 pz.

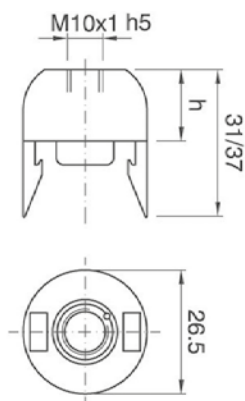
Da utilizzare con:
- Articolo serie 2166
- Articolo serie 2193
- Articolo serie 2194

Fissaggio: con foro filettato M10x1

● Bianco
Art. 2162

● Nero
Art. 2162/N

● Oro
Art. 2162/OR



Cappello a scatto con niples per p.de moncorpo in materiale termoplastico - E14



conf. 100 pz.
box. 500 pz.

Da utilizzare con:
- Articolo serie 2166
- Articolo serie 2193
- Articolo serie 2194

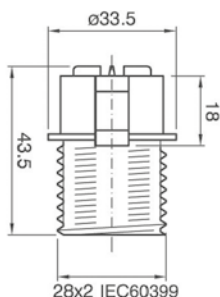
Fissaggio: con niples in metallo filettato M10x1 e vite di blocco



● Bianco
Art. 2163

● Nero
Art. 2163/N

● Oro
Art. 2163/OR



Portalampane moncorpo in materiale termoplastico - E14



conf. 100 pz.
box. 500 pz.

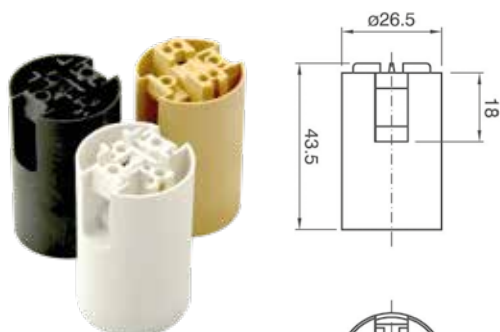
Camicia: filettata con fermo
Tensione nominale: 250 Vac
Corrente nominale: 2 A
Morsetti doppi: a molla per cavi da 0,5 ÷ 1,5 mm²
Fissaggio: con fori Ø 3 mm
Temperatura: T210



● Bianco
Art. 2193

● Nero
Art. 2193/N

● Oro
Art. 2193/OR



Portalampane moncorpo in materiale termoplastico - E14



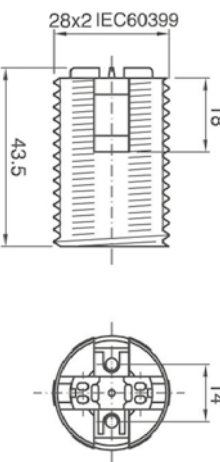
conf. 100 pz.
box. 500 pz.

Camicia: liscia
Tensione nominale: 250 Vac
Corrente nominale: 2 A
Morsetti doppi: a molla per cavi da 0,5 ÷ 1,5 mm²
Fissaggio: con fori Ø 3 mm
Temperatura: T210

● Bianco
Art. 2166

● Nero
Art. 2166/N

● Oro
Art. 2166/OR



Portalampane moncorpo in materiale termoplastico - E14



conf. 100 pz.
box. 500 pz.

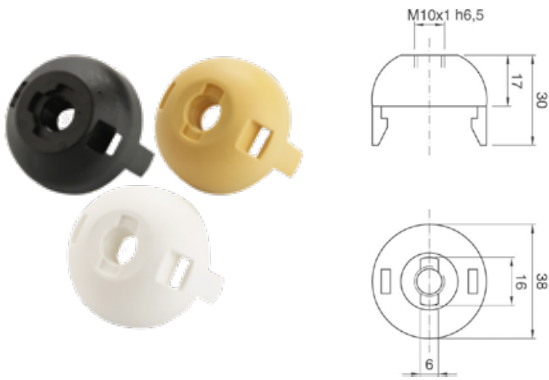
Camicia: filettata
Tensione nominale: 250 Vac
Corrente nominale: 2 A
Morsetti doppi: a molla per cavi da 0,5 ÷ 1,5 mm²
Fissaggio: con fori Ø 3 mm
Temperatura: T210



● Bianco
Art. 2194

● Nero
Art. 2194/N

● Oro
Art. 2194/OR



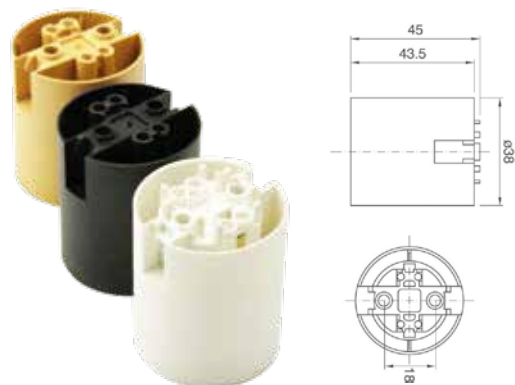
Cappello a scatto per p.de monocolpo in materiale termoplastico - E27

conf. 100 pz.
box. 1000 pz.

- Da utilizzare con:
- Articolo serie 2165
 - Articolo serie 2191
 - Articolo serie 2192

Fissaggio: con foro filettato M10x1

- Bianco Art. 2160
- Nero Art. 2160/N
- Oro Art. 2160/OR

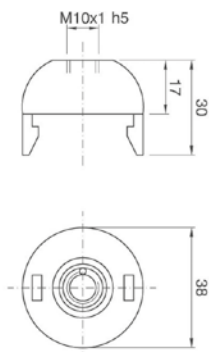


Portalampade monocolpo in materiale termoplastico - E27

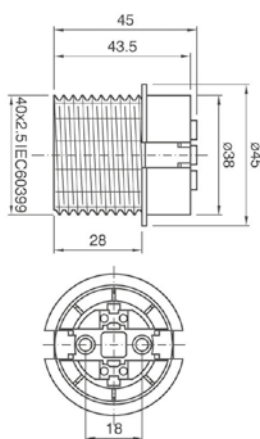
conf. 100 pz.
box. 1000 pz.

Camicia: liscia
Tensione nominale: 250 Vac
Corrente nominale: 4 A
Morsetti doppi: a molla per cavi da 0,5 ÷ 2,5 mm²
Fissaggio: con fori Ø 4,5 mm
Temperatura: T210

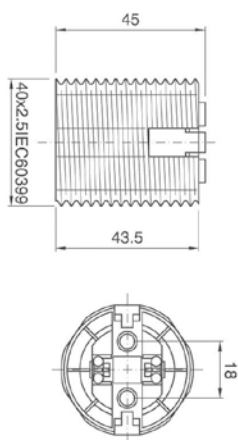
- Bianco Art. 2165
- Nero Art. 2165/N
- Oro Art. 2165/OR



- Bianco Art. 2161
- Oro Art. 2161/OR



- Bianco Art. 2191
- Oro Art. 2191/OR



- Bianco Art. 2192
- Nero Art. 2192/N
- Oro Art. 2192/OR

Cappello a scatto per p.de monocolpo in materiale termoplastico - E27

- Da utilizzare con:
- Articolo serie 2165
 - Articolo serie 2191
 - Articolo serie 2192

Fissaggio: con niples in metallo filettato M10x1 e vite di blocco

conf. 100 pz.
box. 1000 pz.



- Nero Art. 2161/N

Portalampade monocolpo in materiale termoplastico - E27

conf. 100 pz.
box. 1000 pz.

Camicia: filettata con fermo
Tensione nominale: 250 Vac
Corrente nominale: 4 A
Morsetti doppi: a molla per cavi da 0,5 ÷ 2,5 mm²
Fissaggio: con fori Ø 4,5 mm
Temperatura: T210



- Nero Art. 2191/N

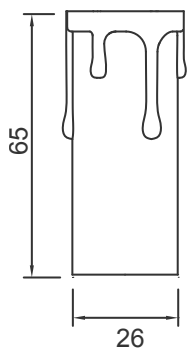
Portalampade monocolpo in materiale termoplastico - E27

conf. 100 pz.
box. 1000 pz.

Camicia: filettata
Tensione nominale: 250 Vac
Corrente nominale: 4 A
Morsetti doppi: a molla per cavi da 0,5 ÷ 2,5 mm²
Fissaggio: con fori Ø 4,5 mm
Temperatura: T210



- Nero Art. 2192/N



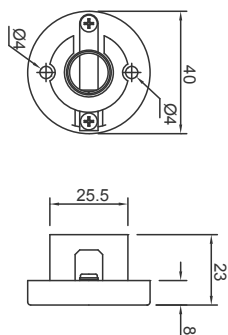
Portalampade a candela in materiale termoplastico - E14



conf. 50 pz.
box. 200 pz.

Tipo: a candela
Altezza: 65 mm
Tensione nominale: 250 Vac
Morsetti: a vite da 0,5 ÷ 2,5 mm²
Fissaggio: con foro filettato M10x1

- Bianco **Art. 1200/BI**
- Antico **Art. 1200/AN**
- Avorio **Art. 1200/AV**
- Antichizzato **Art. 1200/ANZ**



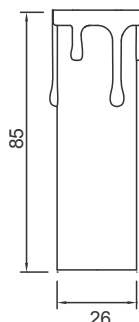
Portalampade in porcellana - E14



Art. 0051

conf. 50 pz.
box. 200 pz.

Tensione nominale: 24 Vac
Morsetti: a vite per cavi muniti di capicorda ad occhio
Viola: ferro trattato
Fissaggio: fori passanti
Note: per lampade votive vedi pagina 238



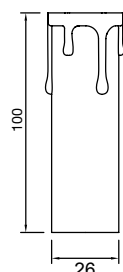
Portalampade a candela in materiale termoplastico - E14



conf. 50 pz.
box. 200 pz.

Tipo: a candela
Altezza: 85 mm
Tensione nominale: 250 Vac
Morsetti: a vite da 0,5 ÷ 2,5 mm²
Fissaggio: con foro filettato M10x1

- Bianco **Art. 1201/BI**
- Antico **Art. 1201/AN**
- Avorio **Art. 1201/AV**
- Antichizzato **Art. 1201/ANZ**



Portalampade a candela in materiale termoplastico - E14



conf. 50 pz.
box. 200 pz.

Tipo: a candela
Altezza: 100 mm
Tensione nominale: 250 Vac
Morsetti: a vite da 0,5 ÷ 2,5 mm²
Fissaggio: con foro filettato M10x1

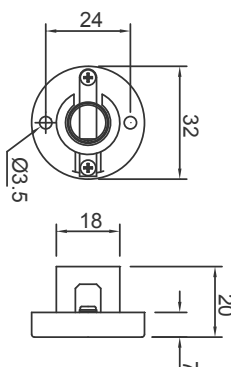
- Bianco **Art. 1202/BI**
- Antico **Art. 1202/AN**
- Avorio **Art. 1202/AV**
- Antichizzato **Art. 1202/ANZ**

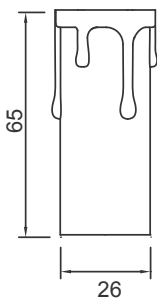
Portalampade in porcellana - E10

Art. 1051

conf. 50 pz.
box. 200 pz.

Tensione nominale: 24 Vac
Morsetti: a vite per cavi rigidi o flessibili da 0,5 ÷ 2,5 mm²
Viola: ottone
Fissaggio: con fori passanti Ø 3,5 mm
Note: per lampade votive vedi pagina 238





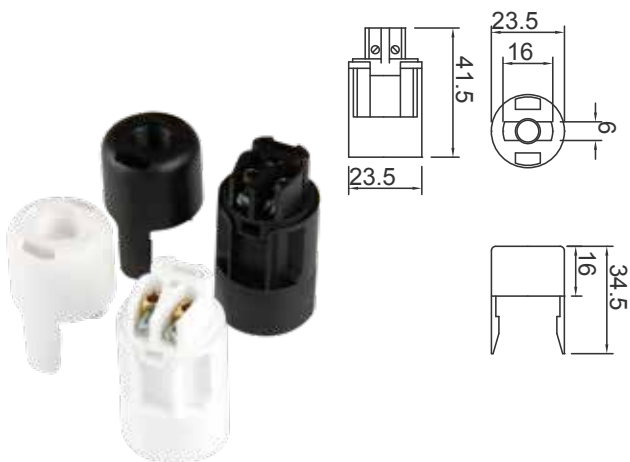
Portalampane a candela in materiale termoplastico con niples - E14



conf. 50 pz.
box. 200 pz.

Tipo: a candela
Altezza: 65 mm
Tensione nominale: 250 Vac
Morsetti: a vite da 0,5 ÷ 2,5 mm²
Fissaggio: con niples filettato M10x1 e vite di blocco

- Bianco Art. 1200/BI/NIP
- Antico Art. 1200/AN/NIP
- Avorio Art. 1200/AV/NIP
- Antichizzato Art. 1200/ANZ/NIP



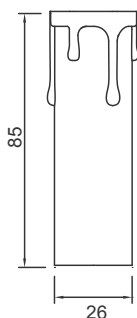
Portalampane in materiale termoplastico - E14



conf. 100 pz.
box. 500 pz.

Due pezzi con chiusura a scatto
Tensione nominale: 250 Vac
Corrente nominale: 2 A
Morsetti: a vite per cavi rigidi o flessibili da 0,5 ÷ 2,5 mm²
Fissaggio: con foro filettato M10x1
Note: per lampade votive vedi pagina 238

- Bianco Art. 1755
- Nero Art. 1755/N



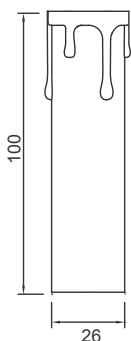
Portalampane a candela in materiale termoplastico con niples - E14



conf. 50 pz.
box. 200 pz.

Tipo: a candela
Altezza: 85 mm
Tensione nominale: 250 Vac
Morsetti: a vite da 0,5 ÷ 2,5 mm²
Fissaggio: con niples filettato M10x1 e vite di blocco

- Bianco Art. 1201/BI/NIP
- Antico Art. 1201/AN/NIP
- Avorio Art. 1201/AV/NIP
- Antichizzato Art. 1201/ANZ/NIP



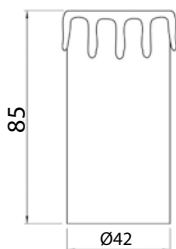
Portalampane a candela in materiale termoplastico con niples - E14



conf. 50 pz.
box. 200 pz.

Tipo: a candela
Altezza: 100 mm
Tensione nominale: 250 Vac
Morsetti: a vite da 0,5 ÷ 2,5 mm²
Fissaggio: con niples filettato M10x1 e vite di blocco

- Bianco Art. 1202/BI/NIP
- Antico Art. 1202/AN/NIP
- Avorio Art. 1202/AV/NIP
- Antichizzato Art. 1202/ANZ/NIP

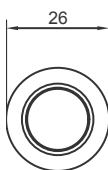


Rivestimento a candela in materiale termoplastico per portalampane - E27



Altezza: 85 mm conf. 10 pz.
box. 50 pz.

- Bianco Art. 2202/BI
- Antico Art. 2202/AN
- Avorio Art. 2202/AV
- Antichizzato Art. 2202/ANZ



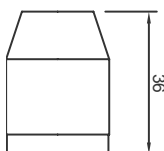
Portalampane in materiale termoplastico - E14

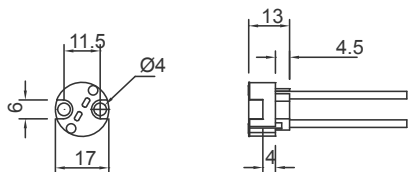


Art. 0131/N

conf. 100 pz.
box. 300 pz.

Due pezzi con chiusura a vite
Tensione nominale: 24 Vac
Morsetti: a vite per cavi rigidi o flessibili da 0,5 ÷ 2,5 mm²
Note: per lampade votive vedi pagina 238





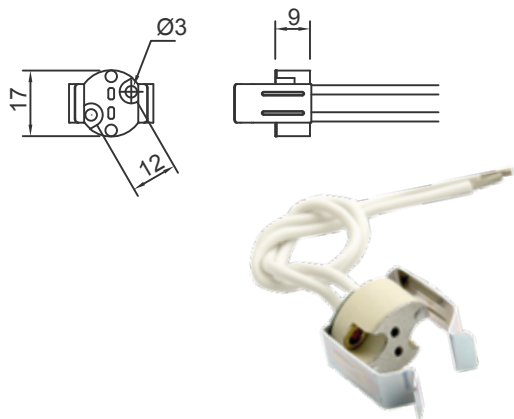
Portalampane in steatite per lampade alogene a bassa tensione



Art. 0183

conf. 100 pz.
box. 500 pz.

Attacco: GZ4-G5.3-GX5.3-GX6.35-GZ6.35
Tensione nominale: 24 V
Corrente nominale: 10 A
Corpo: steatite
Cavi: 15 cm
Fissaggio: con fori passanti Ø 4 mm



Portalampane in steatite per lampade alogene a bassa tensione



Art. 0183/M

conf. 20 pz.
box. 100 pz.

Con molla di blocco
Attacco: GZ4-G5.3-GX5.3-GX6.35-GZ6.35
Tensione nominale: 24 V
Corrente nominale: 10 A
Corpo: steatite
Cavi: 15 cm
Fissaggio: con fori passanti Ø 3 mm



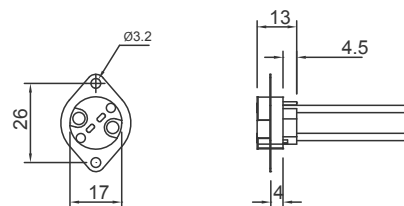
Portalampane in steatite per lampade alogene a bassa tensione



Art. 0183/D

conf. 100 pz.
box. 500 pz.

Attacco: GZ4-G5.3-GX5.3-GX6.35-GZ6.35
Tensione nominale: 24 V
Corrente nominale: 10 A
Corpo: steatite
Cavi: 15 cm
Fissaggio: con staffa metallica con fori Ø 3,2 mm



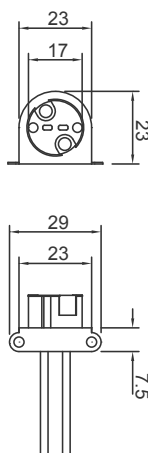
Portalampane in steatite per lampade alogene a bassa tensione



Art. 0183/S

conf. 20 pz.
box. 100 pz.

Attacco:
GZ4-G5.3-GX5.3-
GX6.35-GZ6.35
Tensione nominale: 24 V
Corrente nominale: 10 A
Corpo: steatite
Cavi: 15 cm
Fissaggio: con staffa
metallica con fori
Ø 3,2 mm



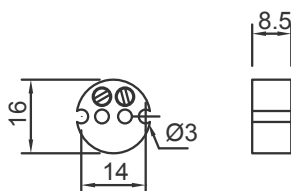
Portalampane in steatite per lampade alogene a bassa tensione

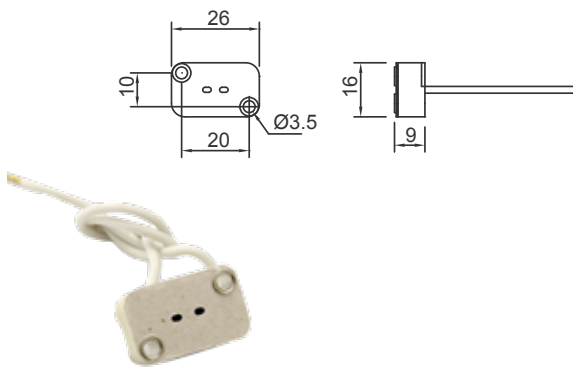


Art. 0183/V

conf. 50 pz.
box. 300 pz.

Attacco: GZ4-G5.3-GX5.3-GX6.35-GZ6.35-G4
Tensione nominale: 24 V
Corrente nominale: 10 A
Corpo: steatite
Fissaggio: con fori passanti Ø 3 mm





Portalampane in steatite per lampade alogene a bassa tensione



Art. 0189

conf. 25 pz.
box. 200 pz.

Attacco: GX5.3-GZ6.35
Tensione nominale: 24 V
Corrente nominale: 8 A
Corpo: steatite
Cavi: 15 cm
Fissaggio: con fori passanti Ø 3,5 mm



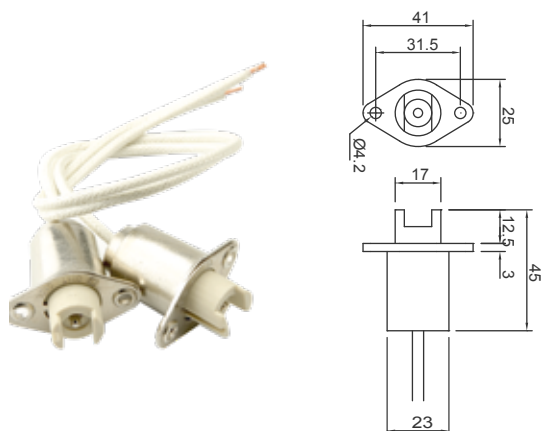
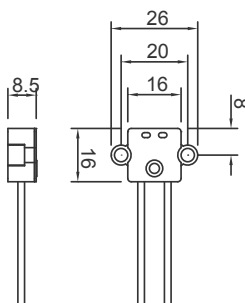
Portalampane in steatite per lampade alogene a bassa tensione



Art. 0188/PO

conf. 25 pz.
box. 200 pz.

Attacco: G4
Tensione nominale: 24 V
Corrente nominale: 4 A
Corpo: steatite
Cavi: 15 cm
Fissaggio: con fori Ø 3,5 mm



Portalampane in steatite e metallo per lampade alogene a tensione di rete



Art. 0101

conf. 5 coppie
box. 20 coppie

Attacco: R7s
Tensione nominale: 250 Vac
Corrente nominale: 12 A
Corpo: steatite e ottone pressofuso nichelato
Cavi: 35 cm
Fissaggio: con fori Ø 4,2 mm



Portalampane in termoplastico per lampade alogene a bassa tensione



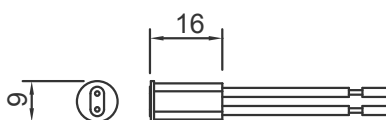
conf. 25 pz.
box. 200 pz.

Attacco: G4
Tensione nominale: 24 V
Corrente nominale: 4 A
Corpo: termoplastico
Fissaggio: ad incastro in tubi Ø 7,7-7,8 mm

Cavo 15cm
[Art. 0188/R](#)

Cavo 100cm
[Art. 0188/R/100](#)

Cavo 200cm
[Art. 0188/R/200](#)



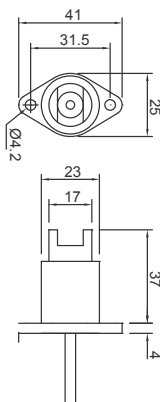
Portalampane in steatite e metallo per lampade alogene a tensione di rete

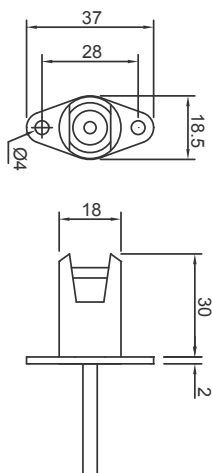


Art. 0102

conf. 5 coppie
box. 20 coppie

Attacco: R7s
Tensione nominale: 250 Vac
Corrente nominale: 12 A
Corpo: steatite e ottone pressofuso nichelato
Cavi: 35 cm
Fissaggio: con fori Ø 4,2 mm





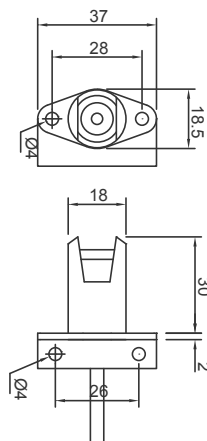
Portalampane in steatite e metallo per lampade alogene a tensione di rete



Art. 0459

conf. 5 coppie
box. 20 coppie

Attacco: R7s
Tensione nominale: 250 Vac
Corrente nominale: 10 A
Corpo: steatite e alluminio pressofuso
Cavi: 25 cm
Fissaggio: con fori Ø 4 mm



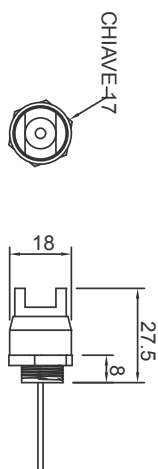
Portalampane in steatite e metallo per lampade alogene a tensione di rete



Art. 0460

conf. 5 coppie
box. 20 coppie

Attacco: R7s
Tensione nominale: 250 Vac
Corrente nominale: 10 A
Corpo: steatite e alluminio pressofuso
Cavi: 25 cm
Fissaggio: con staffa metallica con fori Ø 4 mm



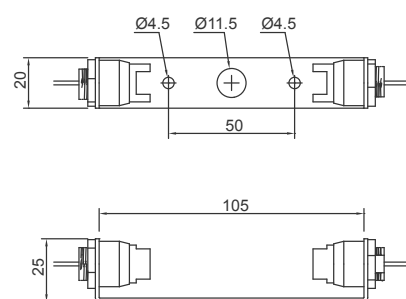
Portalampane in steatite e metallo per lampade alogene a tensione di rete



Art. 0103

conf. 20 coppie
box. 100 coppie

Attacco: R7s
Tensione nominale: 250 Vac
Corrente nominale: 6 A
Corpo: steatite e ottone pressofuso nichelato
Cavi: 25 cm
Fissaggio: con dado



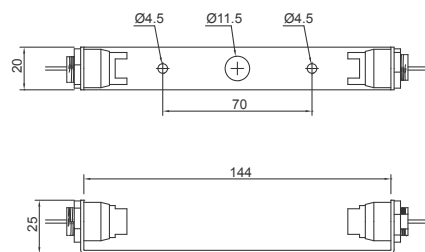
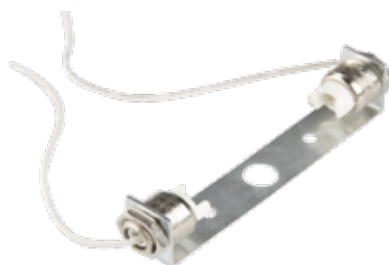
Portalampane in steatite e metallo per lampade alogene a tensione di rete



Art. 1106

conf. 20 pz.
box. 100 pz.

Attacco: R7s per lampade Z lung. 74,9 mm
Tensione nominale: 250 Vac
Corrente nominale: 6 A
Corpo: steatite e ottone pressofuso nichelato
Cavi: 25 cm
Fissaggio: con staffa metallica con fori Ø 4,2 mm



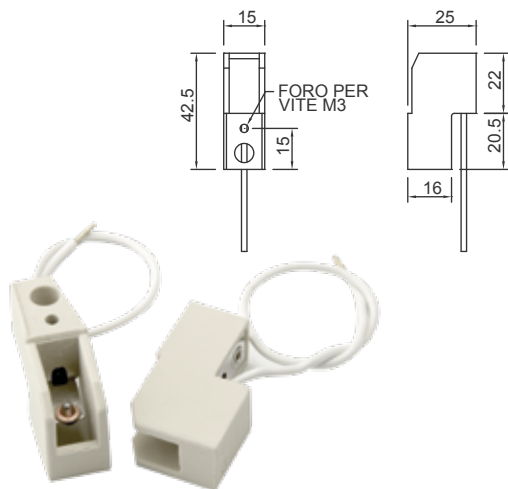
Portalampane in steatite e metallo per lampade alogene a tensione di rete


Art. 1107

conf. 20 pz.
box. 100 pz.

Attacco: R7s per lampade Z lung. 114,2 mm
Tensione nominale: 250 Vac
Corrente nominale: 6 A
Corpo: steatite e ottone pressofuso nichelato
Cavi: 25 cm
Fissaggio: con staffa metallica con fori Ø 4,5 mm



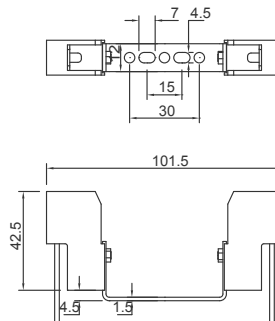



Portalampane in steatite per lampade alogene a tensione di rete 

Art. 0184

conf. 20 coppie
box. 100 coppie

Attacco: R7s
Tensione nominale: 250 Vac
Corrente nominale: 6 A
Corpo: steatite
Cavi: 25 cm
Fissaggio: con vite incorporata M3x1

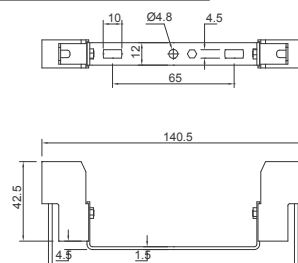
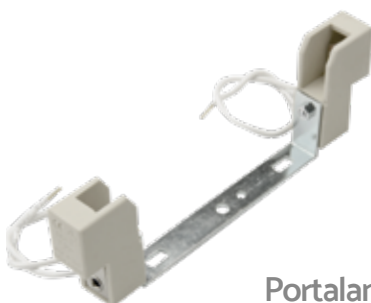


Portalampane in steatite per lampade alogene a tensione di rete 

Art. 1183

conf. 10 pz.
box. 100 pz.

Attacco: R7s per lampade Z lungh. 74,9 mm
Tensione nominale: 250 Vac
Corrente nominale: 6 A
Corpo: steatite
Cavi: 25 cm
Fissaggio: con staffa metallica con fori Ø 4,5 mm

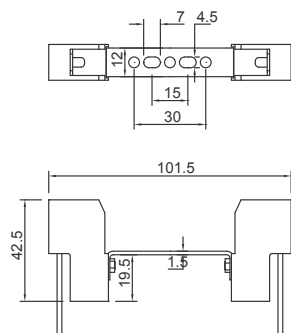
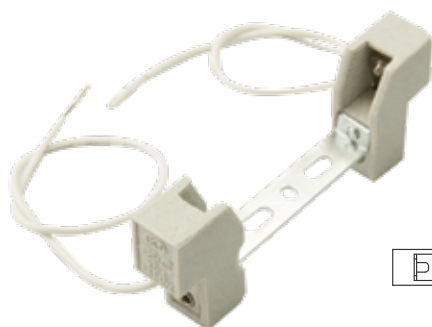


Portalampane in steatite per lampade alogene a tensione di rete 

Art. 1184

conf. 10 pz.
box. 100 pz.

Attacco: R7s per lampade Z lungh. 114,2 mm
Tensione nominale: 250 Vac
Corrente nominale: 6 A
Corpo: steatite
Cavi: 25 cm
Fissaggio: con staffa metallica con fori Ø 4,8 mm

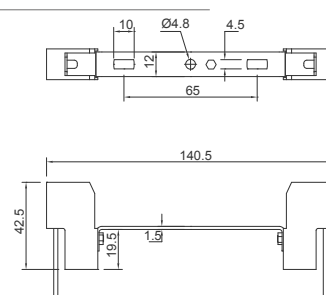
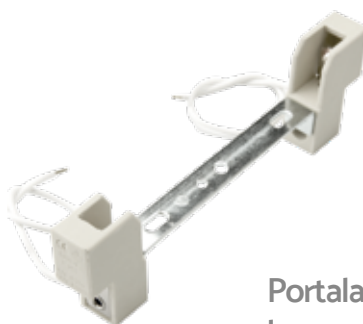


Portalampane in steatite per lampade alogene a tensione di rete 

Art. 1183/SG

conf. 10 pz.
box. 100 pz.

Attacco: R7s per lampade Z lungh. 74,9 mm
Tensione nominale: 250 Vac
Corrente nominale: 6 A
Corpo: steatite
Cavi: 25 cm
Fissaggio: con staffa metallica con fori Ø 4,5 mm

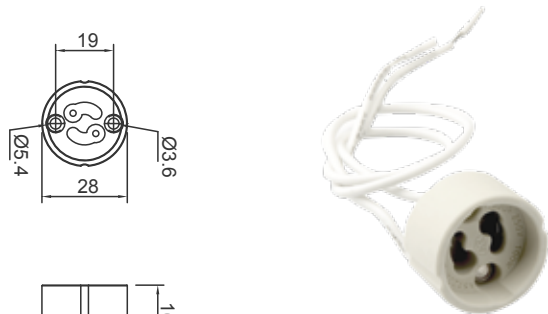


Portalampane in steatite per lampade alogene a tensione di rete 

Art. 1184/SG

conf. 10 pz.
box. 100 pz.

Attacco: R7s per lampade Z lungh. 114,2 mm
Tensione nominale: 250 Vac
Corrente nominale: 6 A
Corpo: steatite
Cavi: 25 cm
Fissaggio: con staffa metallica con fori Ø 4,8 mm



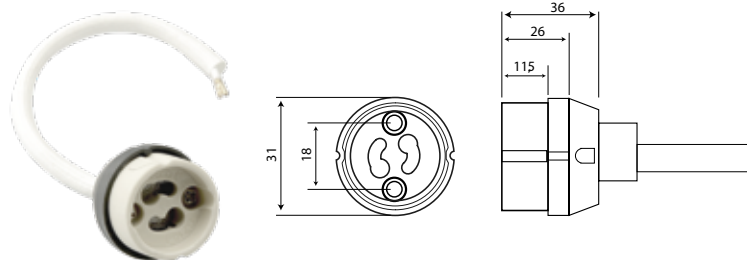
Portalampane in steatite per lampade alogene a tensione di rete



Art. 1140

conf. 50 pz.
box. 500 pz.

Attacco: GZ10-GU10
Tensione nominale: 250 Vac
Corrente nominale: 2 A
Corpo: steatite
Cavi: 15 cm
Fissaggio: con fori Ø 3,6 mm



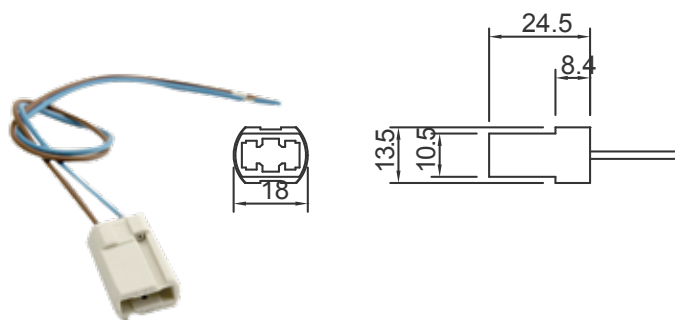
Portalampane attacco GU10 con protezione antistrappo



Art. 1140/AS

conf. 10 pz.
box. 50 pz.

Attacco: GZ10-GU10
Tensione nominale: 250 Vac
Corrente nominale: 2 A
Corpo: steatite
Cavi: 15 cm
Protezione: antistrappo



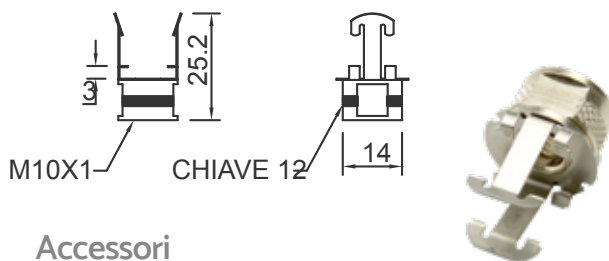
Portalampane in steatite per lampade alogene a tensione di rete



Art. 1160

conf. 50 pz.
box. 300 pz.

Attacco: G9
Tensione nominale: 250 Vac
Corrente nominale: 2 A
Corpo: steatite
Cavi: 25 cm

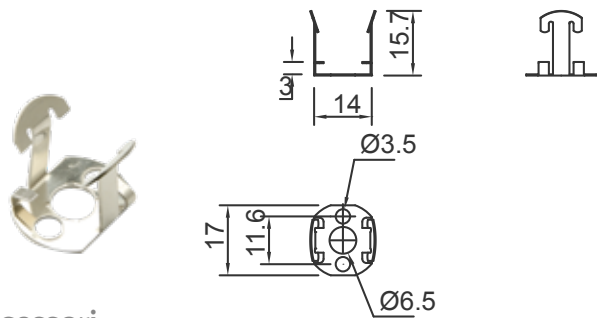


Accessori

Art. 1160/M10

conf. 10 pz.
box. 50 pz.

Fissaggio: con staffa metallica con niples filettato M10x1
Da utilizzare con:
- Articolo serie 1160



Accessori

Art. 1160/S

conf. 10 pz.
box. 50 pz.

Fissaggio: con staffa metallica con fori Ø 3,5 mm
Da utilizzare con:
- Articolo serie 1160



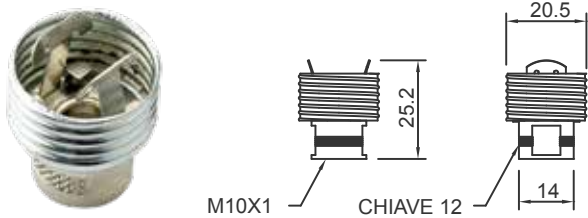
Portalampane in steatite per lampade alogene a tensione di rete



Art. 1160/F

conf. 50 pz.
box. 200 pz.

Attacco: G9
Camicia: filettata
Tensione nominale: 250 Vac
Corrente nominale: 2 A
Morsetti: a molla per cavi da 0,5 ÷ 1,5 mm² con puntalini
Corpo: steatite



Accessori - Cappello filettato

Art. 1160/CAP

conf. 10 pz.
box. 50 pz.

Fissaggio: con niples filettato M10x1
Corpo: metallo
Da utilizzare con:
- Articolo serie 1160

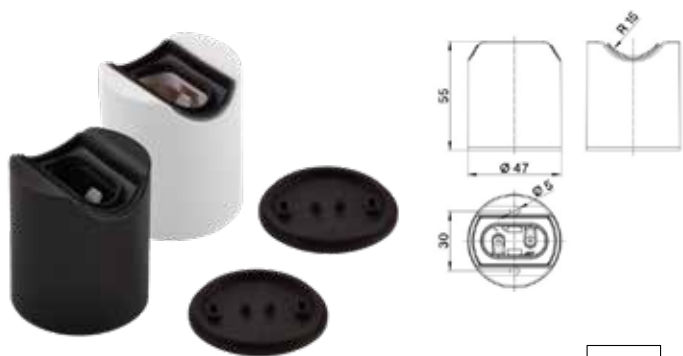


Accessori - Ghiera

Art. 1160/GHTP

conf. 25 pz.
box. 100 pz.

Corpo: termoplastico
Da utilizzare con:
- Articolo serie 1160/F



IP44

Portalampade attacco S14D per lampade linestra a plafone



Art. 9202/PF/BI Art. 9202/PF/NE

conf. 1 pz.
box 10 pz.

Materiale: termoplastico
Attacco lampada: S14d
Corrente nominale: 1A
Tensione nominale: 250V
Temperatura nominale: 80°C
Potenza nominale: 1x20 W Led max
Trattamento/Colore: bianco e nero
Categoria sovratensione: II
Tipo e sezione cavi: rigidi o flessibili con sezione da 0.75-1.5 mm
Spellatura consigliata 7 mm.



Morsetti: a vite
Fissaggio/Connessione: con viti autofilettanti max 4.2mm
Utilizzo/Applicazione a parete o soffitto
Peso pezzo 48,7 g



Portalampade attacco S14D per lampade linestra a sospensione



Art. 9202/SP/BI Art. 9202/SP/NE

conf. 1 pz.
box 10 pz.

Materiale: termoplastico
Attacco lampada: S14d
Corrente nominale: 1A
Tensione nominale: 250V
Temperatura nominale: 80°C
Potenza nominale: 1x20 W Led max
Trattamento/Colore: bianco e nero
Categoria sovratensione: II
Tipo e sezione cavi: piatti HO3VVH2-F o tondi HO3VV-F
2x0,75mm² - Spellatura consigliata 7 mm.



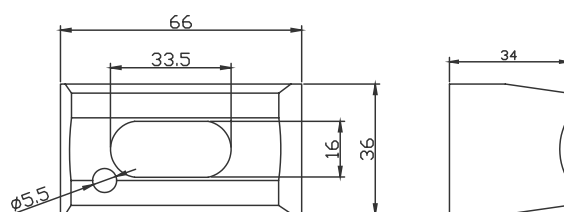
Morsetti: a vite
Fissaggio/Connessione: con raccordo filettato M10x1
Utilizzo/Applicazione a parete o soffitto con idoneo bloccacavo BC10F fornito
Peso pezzo 48,5 g

Portalampade attacco S14D per lampade linestra

Art. 9201

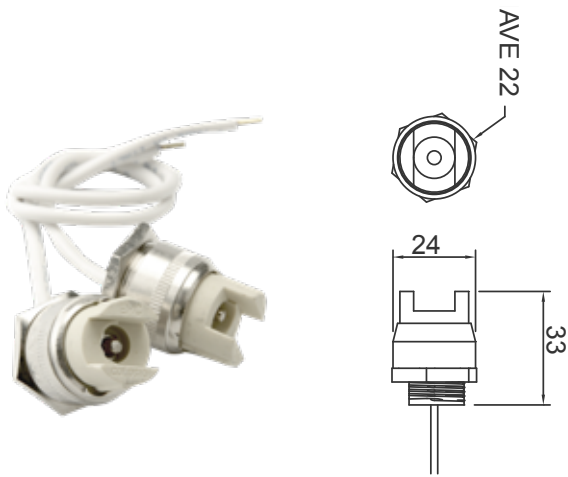
conf. 1 pz.
box. 12 pz.

Attacco: S14D
Tensione nominale: 220 - 240 Vac
Corpo: termoplastico
Fissaggio: con viti



Portalampade





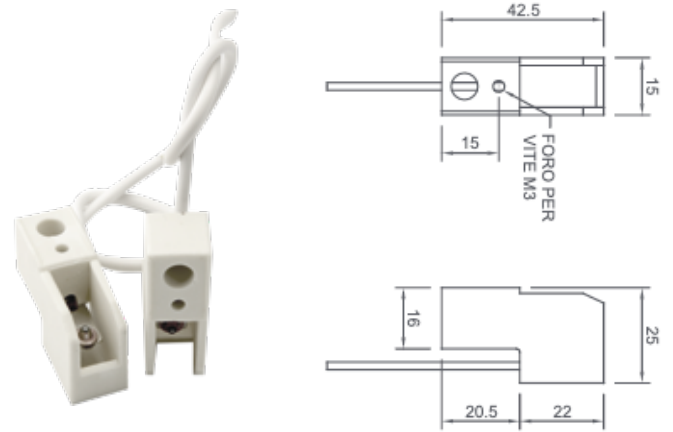
Portalampane in steatite e metallo per lampade a scarica



Art. 0103/RX

conf. 5 coppie
box. 20 coppie

Attacco: RX7s
Tensione nominale: 1000 Vac
Corrente nominale: 6 A
Corpo: steatite e ottone pressofuso nichelato
Cavi: 25 cm
Fissaggio: con dado



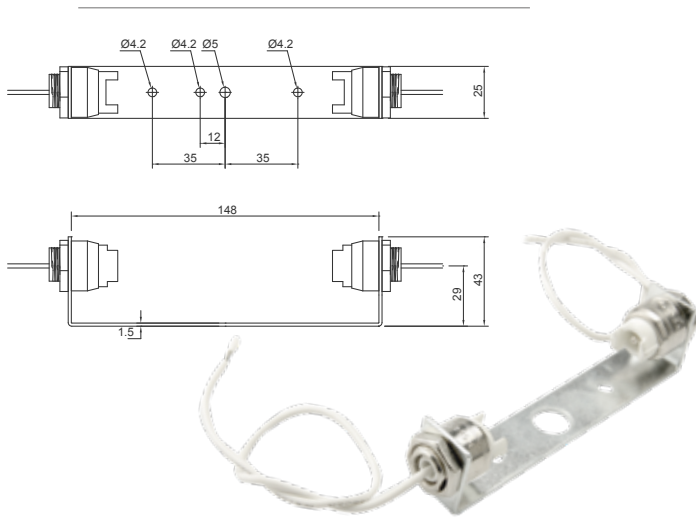
Portalampane in steatite per lampade a scarica



Art. 0184/RX

conf. 5 coppie
box. 20 coppie

Attacco: RX7s
Tensione nominale: 1000 Vac
Corrente nominale: 6 A
Corpo: steatite
Cavi: 25 cm
Fissaggio: con vite incorporata M3x1



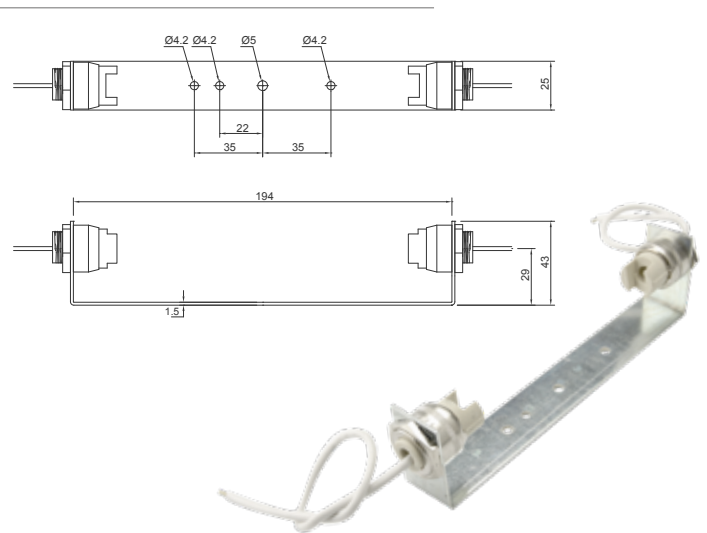
Portalampane in steatite e metallo per lampade a scarica



Art. 1106/RX

conf. 5 pz.
box. 20 pz.

Attacco: RX7s per lampade Z lungh. 114,2 mm
Tensione nominale: 1000 Vac
Corrente nominale: 6 A
Corpo: steatite e ottone pressofuso nichelato
Cavi: 25 cm
Fissaggio: con staffa metallica con fori Ø 4,2mm
Per staffe di dimensioni differenti e cavi di differente lunghezza e/o finitura contattare il nostro ufficio tecnico



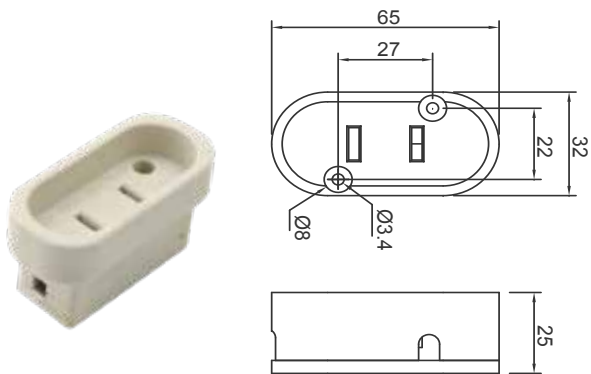
Portalampane in steatite e metallo per lampade a scarica



Art. 1107/RX

conf. 5 pz.
box. 20 pz.

Attacco: RX7s per lampade Z lungh. 132 mm
Tensione nominale: 1000 Vac
Corrente nominale: 6 A
Corpo: steatite e ottone pressofuso nichelato
Cavi: 25 cm
Fissaggio: con staffa metallica con fori Ø 4,2 mm
Per staffe di dimensioni differenti e cavi di differente lunghezza e/o finitura contattare il nostro ufficio tecnico

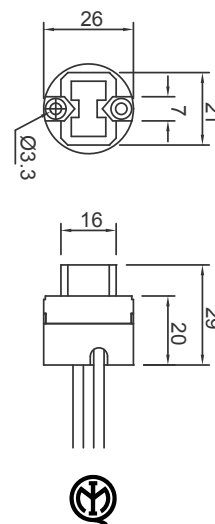


Portalampane in steatite per lampade a scarica

Art. 9901

conf. 5 pz.
box. 20 pz.

Attacco: GX16D
Tensione nominale: 250 Vac
Corrente nominale: 10 A
Corpo: steatite
Fissaggio: con fori Ø 3,4 mm

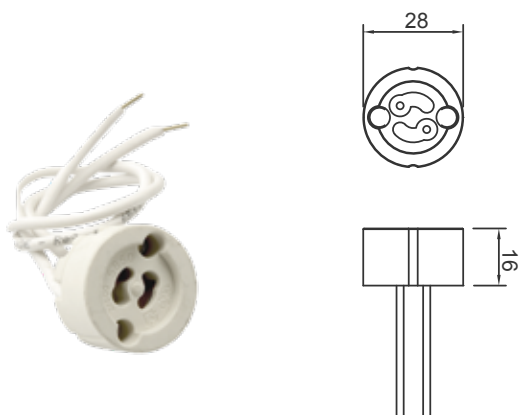


Portalampane in steatite per lampade a scarica

Art. 4215

conf. 5 pz.
box. 20 pz.

Attacco: G8.5
Tensione nominale: 500 Vac
Corrente nominale: 2 A
Corpo: steatite
Cavi: 25 cm
Fissaggio: con fori Ø 3,3 mm

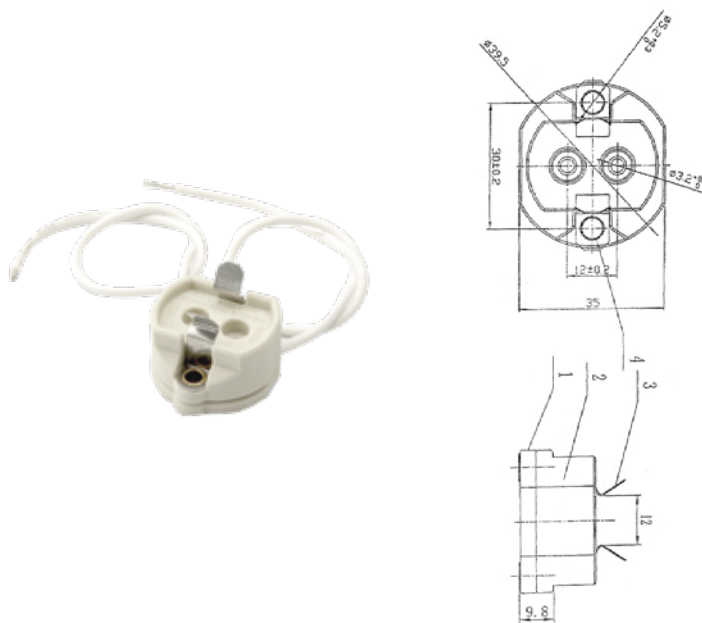


Portalampane in steatite per lampade a scarica

Art. 4219

conf. 5 pz.
box. 20 pz.

Attacco: GX8.5
Tensione nominale: 500 Vac
Corrente nominale: 2 A
Corpo: steatite
Cavi: 25 cm
Fissaggio: con fori Ø 3,3 mm

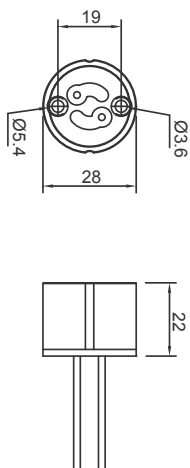


Portalampane in steatite per lampade a scarica

Art. 4214

conf. 5 pz.
box. 20 pz.

Attacco: G12
Tensione nominale: 500 Vac
Corrente nominale: 4 A
Corpo: steatite
Cavi: 25 cm
Fissaggio: con fori Ø 4,2 mm



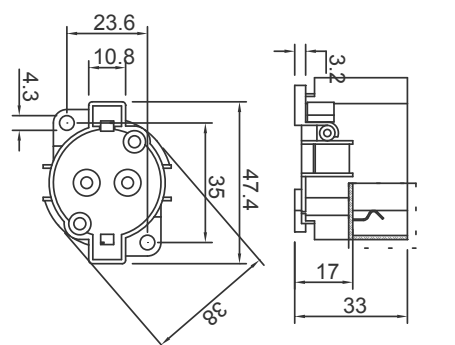
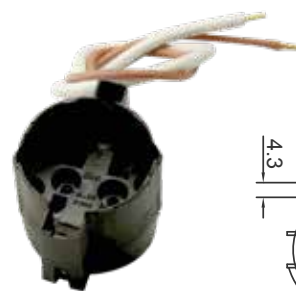
Portalampane in steatite per lampade a scarica



Art. 4218

conf. 5 pz.
box. 20 pz.

Attacco: GX10
Tensione nominale: 250 Vac
Corrente nominale: 2 A
Corpo: steatite
Cavi: 25 cm
Fissaggio: con fori passanti \varnothing 3,6 mm



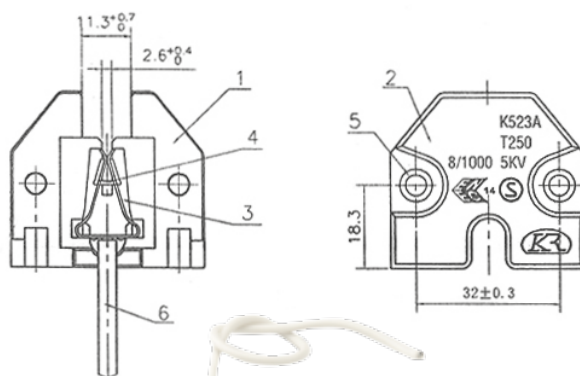
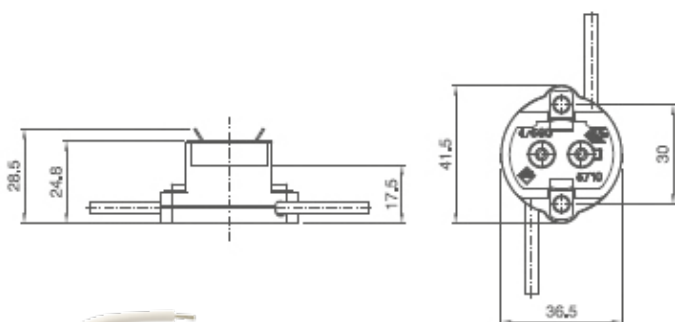
Portalampane in PPS per lampade a scarica



Art. 4211

conf. 5 pz.
box. 20 pz.

Attacco: PG12-1
Tensione nominale: 500 Vac
Corrente nominale: 4 A
Corpo: PPS nero
Cavi: 25 cm
Fissaggio: con fori \varnothing 3,2 mm



Portalampane in steatite per lampade a scarica



Art. 4217

conf. 5 pz.
box. 20 pz.

Attacco: GX12-1
Tensione nominale: 500 Vac
Corrente nominale: 4 A
Corpo: steatite
Cavi: 25 cm
Fissaggio: con fori \varnothing 4,2 mm

Portalampane in steatite per lampade a scarica



Art. 4216

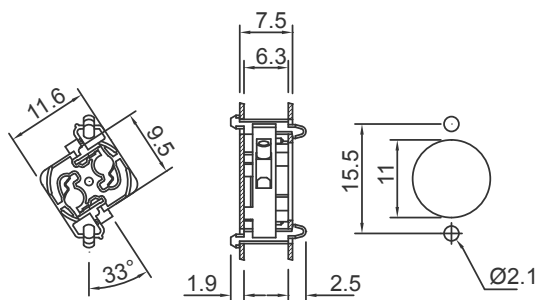
conf. 5 coppie
box. 20 coppie

Attacco: FC2
Tensione nominale: 1000 Vac
Corrente nominale: 8 A
Corpo: steatite
Cavi: 25 cm
Fissaggio: con asole \varnothing 4,2 mm x 9,2 mm



125V US
250V 100W
K512G





Portastarter per lampade fluorescenti



Art. 9305

conf. 100 pz.
box. 300 pz.

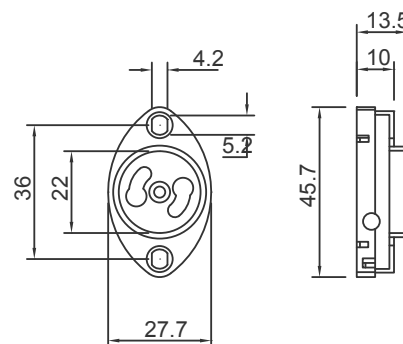
Tensione nominale: 250 Vac

Corrente nominale: 2 A

Morsetti: a molla per cavi da 0,5 ÷ 1 mm² con puntalini

Corpo: policarbonato

Fissaggio: ad innesto



Portastarter per lampade fluorescenti



Art. 9306

conf. 100 pz.
box. 300 pz.

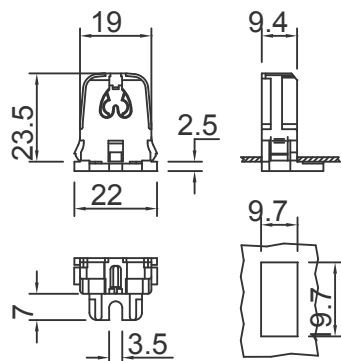
Tensione nominale: 250 Vac

Corrente nominale: 2 A

Morsetti: a vite per cavi rigidi o flessibili da 0,5 ÷ 1 mm²

Corpo: policarbonato

Fissaggio: con fori Ø 4,2 mm



Portalampane per lampade fluorescenti - G5



Art. 9279

conf. 100 pz.
box. 300 pz.

Attacco: G5

Lampade: T5 Ø 16 mm

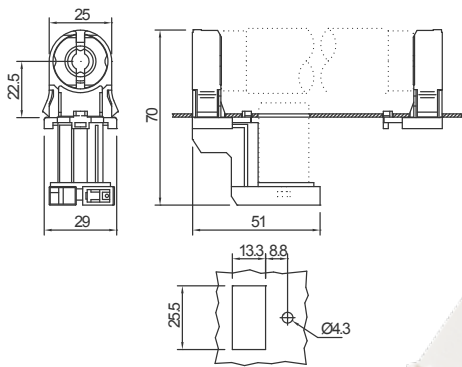
Tensione nominale: 500 Vac

Corrente nominale: 2 A

Morsetti: a molla per cavi da 0,5 ÷ 1 mm² con puntalini

Corpo: policarbonato

Fissaggio: ad innesto

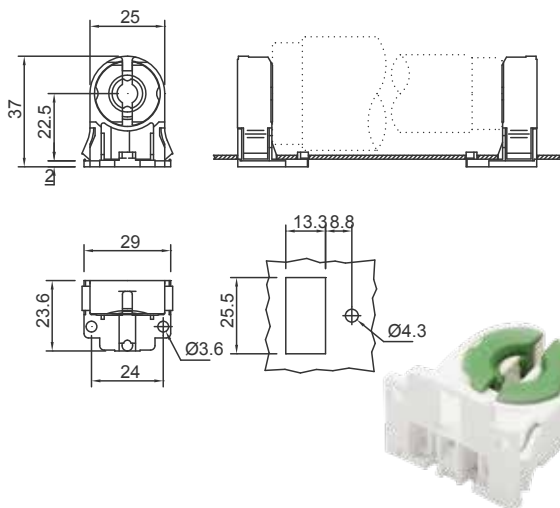


Portalampe per lampade fluorescenti - G13

Art. 9207

conf. 100 pz.
box. 300 pz.

Attacco: G13
Lampade: T8 Ø 26 mm
T10 Ø 32 mm - T12 Ø 38 mm
Tensione nominale: 250 Vac
Corpo: policarbonato
Morsetti: a molla per cavi da 0,5 ÷ 1 mm² con puntalini
Portastarter: incluso
Fissaggio: ad innesto

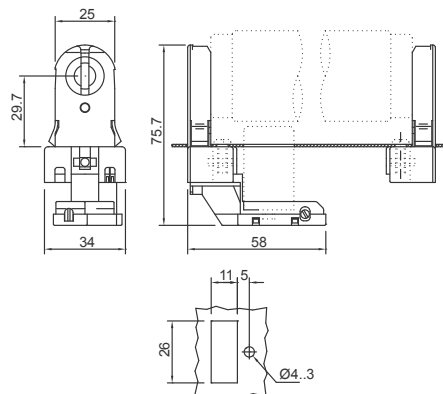


Portalampe per lampade fluorescenti - G13

Art. 9262

conf. 100 pz.
box. 300 pz.

Attacco: G13
Lampade: T8 Ø 26 mm
T10 Ø 32 mm - T12 Ø 38 mm
Tensione nominale: 250 Vac
Morsetti: a molla per cavi da 0,5 ÷ 1 mm² con puntalini
Corpo: policarbonato
Fissaggio: ad innesto



Portalampe per lampade fluorescenti - G13

Art. 9209/V

conf. 100 pz.
box. 300 pz.

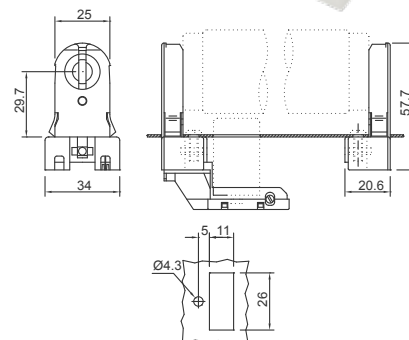
Attacco: G13
Lampade: T8 Ø 26 mm
T10 Ø 32 mm - T12 Ø 38 mm
Tensione nominale: 250 Vac
Corpo: policarbonato
Morsetti: a vite per cavi rigidi o flessibili da 0,5 ÷ 1 mm²
Portastarter: incluso
Fissaggio: ad innesto

Portalampe per lampade fluorescenti - G13

Art. 9210/V

conf. 100 pz.
box. 300 pz.

Attacco: G13
Lampade: T8 Ø 26 mm
T10 Ø 32 mm - T12 Ø 38 mm
Tensione nominale: 250 Vac
Morsetti: a vite per cavi rigidi o flessibili da 0,5 ÷ 1 mm²
Corpo: policarbonato
Fissaggio: ad innesto

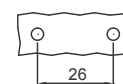
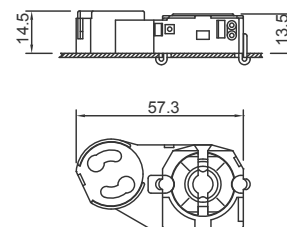


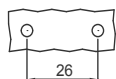
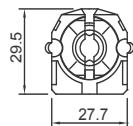
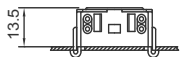
Portalampe per lampade fluorescenti - G13

Art. 9208

conf. 100 pz.
box. 300 pz.

Attacco: G13
Lampade: T8 Ø 26 mm
Grado di protezione: IP20
Tensione nominale: 250 Vac
Morsetti: a molla per cavi da 0,5 ÷ 1 mm² con puntalini
Corpo: policarbonato
Fissaggio: ad innesto





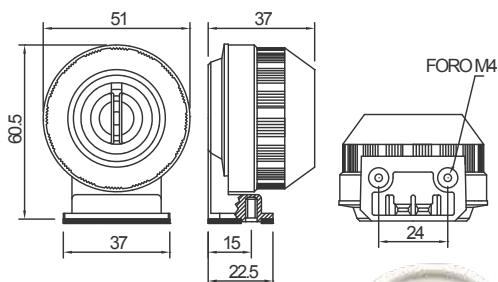
Portalampane per lampade fluorescente - G13



Art. 9263

conf. 100 pz.
box. 300 pz.

Attacco: G13
Lampade: T8 Ø 26 mm
T10 Ø 32 mm - T12 Ø 38 mm
Grado di protezione: IP20
Tensione nominale: 250 Vac
Morsetti: a molla per cavi da 0,5 ÷ 1 mm² con puntalini
Corpo: policarbonato
Fissaggio: ad innesto



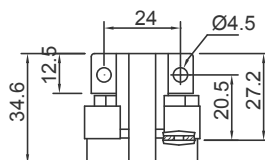
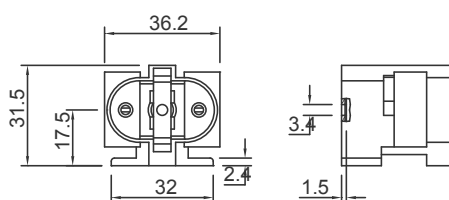
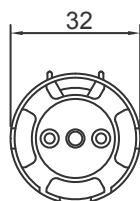
Portalampane per lampade fluorescente - G13



Art. 9265

conf. 10 pz.
box. 100 pz.

Attacco: G13
Lampade: T8 Ø 26 mm
Grado di protezione: IP66
Tensione nominale: 250 Vac
Morsetti: a molla per cavi da 0,5 ÷ 1 mm² con puntalini
Corpo: policarbonato e PBT
Guarnizione interna: silicone
Fissaggio: a vite



Portalampane per lampade fluorescente - G13



Art. 9264

conf. 100 pz.
box. 300 pz.

Attacco: G13
Lampade: T8 Ø 26 mm
Grado di protezione: IP20
Tensione nominale: 250 Vac
Morsetti: a vite per cavi rigidi o flessibili da 0,5 ÷ 1 mm²
Corpo: policarbonato



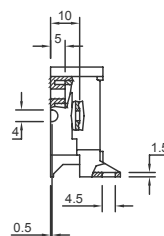
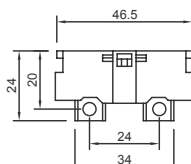
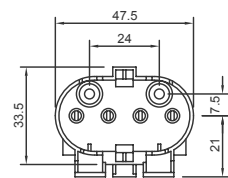
Portalampane per lampade fluorescente - G23



Art. 9501

conf. 50 pz.
box. 200 pz.

Attacco: G23
Lampade: TC-S
Tensione nominale: 250 Vac
Morsetti: a molla per cavi da 0,5 ÷ 1 mm² con puntalini
Corpo: PBT
Fissaggio: con fori Ø 4,5 mm



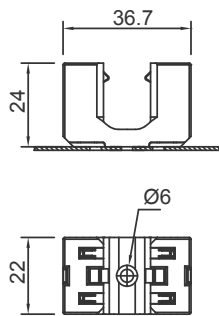
Portalampane per lampade fluorescente - 2G11



Art. 9241

conf. 50 pz.
box. 200 pz.

Attacco: 2G11
Lampade: TC-L
Tensione nominale: 250 Vac
Morsetti: a molla per cavi da 0,5 ÷ 1 mm² con puntalini
Corpo: PBT
Fissaggio: con fori Ø 4,5 mm



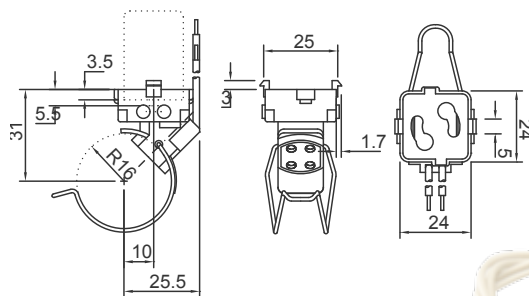
Portalampane per lampade fluorescenti - 2GX13



Art. 9266

conf. 25 pz.
box. 200 pz.

Attacco: 2GX13
Lampade: T5 Ø 14 mm min.
Ø 18 mm max.
Grado di protezione: IP20
Tensione nominale: 500 Vac
Morsetti: a molla per cavi da
0,5 ÷ 1 mm² con puntalini
Corpo: PBT
Fissaggio: con foro Ø 5 mm



Portalampane per lampade fluorescenti - G10q



Art. 9224

conf. 25 pz.
box. 200 pz.

Attacco: G10q con molla di sostegno
Grado di protezione: IP20
Tensione nominale: 250 Vac
Cavi: 30 cm
Corpo: policarbonato
Portastarter: incluso



Portalampane per lampade fluorescenti - G10q



Art. 9222

conf. 25 pz.
box. 200 pz.

Attacco: G10q
Grado di protezione: IP20
Tensione nominale: 250 Vac
Cavi: 30 cm
Corpo: policarbonato



Clips e ganci fissatubo

Corpo: metallo

conf. 200 pz.

T5 (Ø16 mm)

Art. 0360

T8 (Ø26 mm)

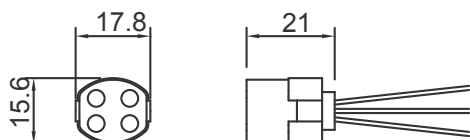
Art. 0370

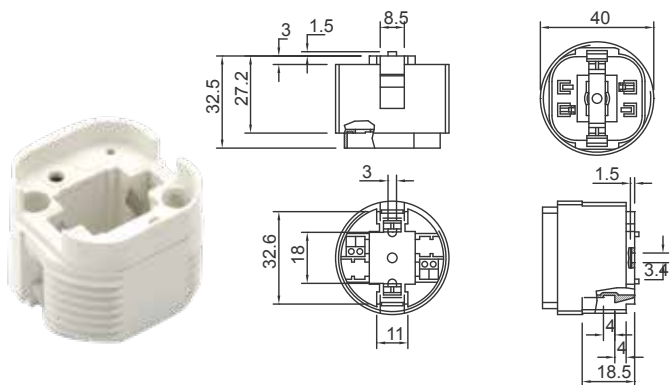
T12 (Ø38 mm)

Art. 0380


T10 (Ø32 mm)

Art. 0390





Portalampe per lampade fluorescenti - G24

conf. 25 pz.
box. 200 pz. 

Attacco: G24d1-2-3 e GX24d1-2-3

Lampade: TC-D - TC-T

Tensione nominale: 250 Vac

Camicia: filettata

Morsetti: a molla per cavi da 0,5 ÷ 1 mm² con puntalini

Corpo: PBT

Fissaggio: con fori Ø 3,5 mm

Lampade 8-13 W

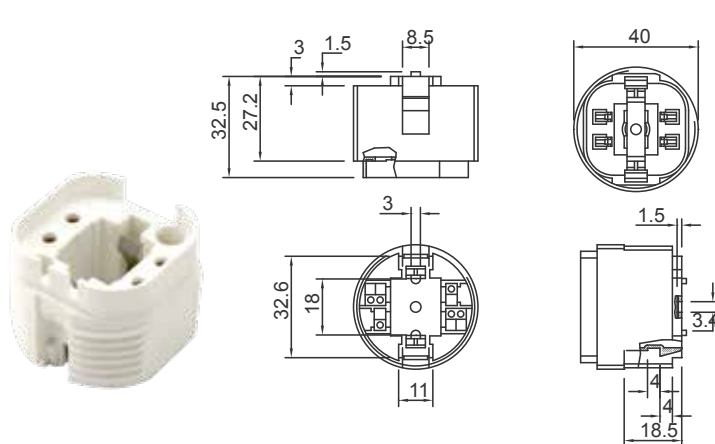
[Art. 9405/D1](#)

Lampade 18 W


[Art. 9405/D2](#)

Lampade 26 W

[Art. 9405/D3](#)



Portalampe per lampade fluorescenti - G24

conf. 25 pz.
box. 200 pz. 

Attacco: G24q1-2-3-4 e GX24q1-2-3-4

Lampade: TC-DEL - TC-TEL

Tensione nominale: 250 Vac

Camicia: filettata

Morsetti: a molla per cavi da 0,5 ÷ 1 mm² con puntalini

Corpo: PBT

Fissaggio: con fori Ø 3,5 mm

Lampade 10-13 W

[Art. 9406/Q1](#)

Lampade 18 W

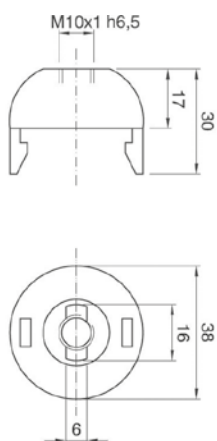
[Art. 9406/Q2](#)

Lampade 26-32 W

[Art. 9406/Q3](#)

Lampade 42 W

[Art. 9406/Q4](#)



Cappello a scatto

Art. 2160

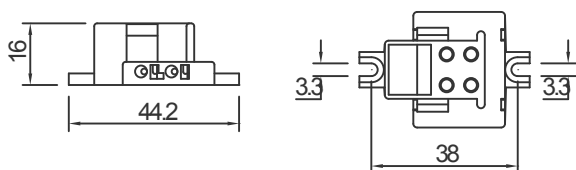
conf. 25 pz.
box. 200 pz.

Fissaggio: con foro filettato M10x1

Corpo: PBT


Da utilizzare con:

- Articolo serie 9405
- Articolo serie 9406



Portalampe per lampade fluorescenti - GR10q

Art. 9269

conf. 25 pz.
box. 200 pz. 

Attacco: GR10q

Lampade: TC-DD

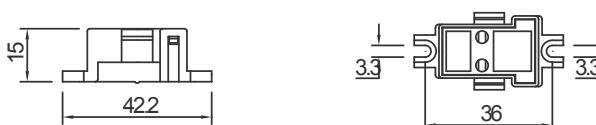
Grado di protezione: IP20

Tensione nominale: 250 Vac

Morsetti: a molla per cavi da 0,5 ÷ 1 mm² con puntalini


Corpo: policarbonato

Fissaggio: con asole per viti M3



Portalampe per lampade fluorescenti - GR8

Art. 9268

conf. 25 pz.
box. 200 pz. 

Attacco: GR8

Lampade: TC-DD

Grado di protezione: IP20

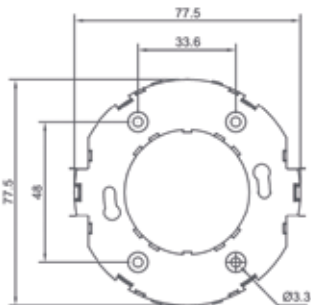
Tensione nominale: 250 Vac

Morsetti: a molla per cavi da 0,5 ÷ 1 mm² con puntalini

Corpo: policarbonato

Fissaggio: con asole per viti M3





Portalampane per lampade fluorescenti - GX53-1

Art. 9410

conf. 25 pz.
box. 200 pz.

Attacco: GX53-1 (compatte)
Tensione nominale: 250 Vac
Morsetti: a molla per cavi da 0,5 ÷ 1 mm² con puntalini
Corpo: PBT
Fissaggio: con fori Ø 3,3 mm o molle laterali



IP20

Accenditori a caldo per lampade T8

Alimentazione: 220-240 Vac - 50-60 Hz
Tensione uscita per il funzionamento: 176-264 V
Tensione uscita per l'accensione: 198-264 V
Fattore di potenza: >0.95
Morsetti: a molla con apertura a leva 0,5 ÷ 1,5 mm²
Spegnimento a fine vita verificato

conf. 1 pz.
box. 10 pz.

Art. 188705

Potenza: 2x18-36 W
Potenza: 35,2-67,9 W
Dimensioni:
230x40,6x28 mm



Convertitore elettronico di sicurezza per lampade alogene a bassa tensione

Alimentazione: 220-240 Vac - 50-60 Hz
Tensione uscita: 10,2-12 Vdc
Fattore di potenza: >0.95
Rendimento: >94%
Morsetti: a vite per cavi da 0,5 ÷ 2,5 mm²
Resistente al funzionamento a vuoto
Protezione contro il corto circuito e il sovraccarico SELV equivalente
Serracavo: incorporato

conf. 1 pz.
box. 10 pz.

Art. 186077

Potenza: 35-105 W
Peso: 95 g
Dimensioni:
122x39x19 mm

Art. 186098

Potenza: 50-150 W
Peso: 175 g
Dimensioni:
150x40x31 mm

Art. 186173

Potenza: 20-60 W
Peso: 70 g
Dimensioni:
95x33x22 mm



IP20

Accenditori a caldo per lampade T8

Alimentazione: 220-240 Vac - 50-60 Hz
Tensione uscita per il funzionamento: 176-264 V
Tensione uscita per l'accensione: 198-264 V
Fattore di potenza: >0.95
Morsetti: a molla con apertura a leva 0,5 ÷ 1,5 mm²
Spegnimento a fine vita verificato

conf. 1 pz.
box. 10 pz.

Art. 188704

Potenza: 1x18-36 W
Potenza: 18,4-35,4 W
Dimensioni:
230x40,6x28 mm

Art. 188706

Potenza: 1x58 W
Potenza: 52,6 W
Dimensioni:
230x40,6x28 mm







02.

Interruttori e Varialuce

La sempre più vasta produzione di interruttori e varialuce di **FAI Srl** è stata pensata per rendere questi **elementi ideali e funzionali alla composizione di cablaggi per rispondere a tutte le esigenze tecniche e stilistiche.** Con l'ingresso dei **corpi illuminanti a led**, l'azienda si è evoluta introducendo nuovi interruttori e varialuce dedicati.

*A vast production of switches and dimmers of **FAI Srl** has been ideated to make these **elements suitable and functional to the composition of wiring and to respond to all the technical and stylistic demands.** The introduction of the **led illuminated corps** allowed the company to evolve by implementing the new switches and dedicated dimmers.*



Interruttore unipolare da incasso



conf. 100 pz.
box. 300 pz.

Collo: 8 mm
Tensione nominale: 250 Vac
Corrente nominale: 2 A
Corpo: termoplastico
Morsetti: a vite per cavi rigidi o flessibili da 0,5 ÷ 1 mm²
Fissaggio: con ghiera per fori Ø 10 mm

● Bianco Art. 0025 ● Nero Art. 0025/N

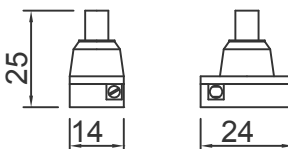
Pulsante unipolare da incasso



Art. 0025/P

conf. 25 pz.
box. 200 pz.

Collo: 8 mm
Tensione nominale: 250 Vac
Corrente nominale: 2 A
Corpo: termoplastico
Morsetti: a vite per cavi rigidi o flessibili da 0,5 ÷ 1 mm²
Fissaggio: con ghiera per fori Ø 10 mm



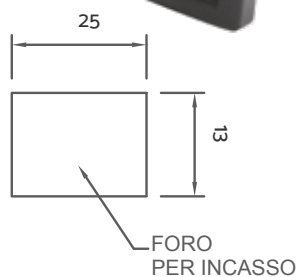
Interruttore unipolare a bilanciere da incasso



conf. 25 pz.
box. 200 pz.

Tensione nominale: 250 Vac
Corrente nominale: 2 A
Morsetti: a vite per cavi rigidi o flessibili da 0,5 ÷ 1 mm²
Corpo: termoplastico
Fissaggio: ad incasso

● Bianco Art. 1790/BI ● Nero Art. 1790/N



Interruttore unipolare da incasso a tirante



Art. 0025/TP

conf. 10 pz.
box. 100 pz.

Tensione nominale: 250 Vac
Corrente nominale: 2 A
Morsetti: a vite per cavi rigidi o flessibili da 0,5 ÷ 1 mm²
Corpo: termoplastico
Fissaggio: ad incasso

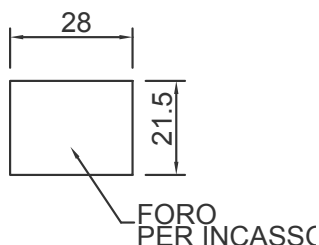
Interruttore bipolare a bilanciere da incasso

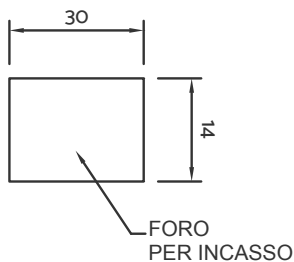


conf. 25 pz.
box. 200 pz.

Funzione: 0/1
Tensione nominale: 250 Vac
Corrente nominale: 16 A
Terminali: faston 6,3x0,8 mm
Corpo: nylon
Fissaggio: ad incasso

● Tasto Rosso Art. 1780/H/RO ● Tasto Verde Art. 1780/H/VE





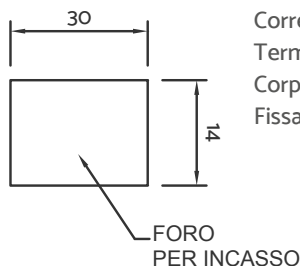
Interruttore unipolare a leva in metallo da incasso



Art. 1701/H

conf. 10 pz.
box. 100 pz.

Funzione: 0/1
Leva: 17,5 mm
Tensione nominale: 250 Vac
Corrente nominale: 16 A
Terminali: faston 6,3x0,8 mm
Corpo: metallo
Fissaggio: con ghiera per fori Ø 12 mm



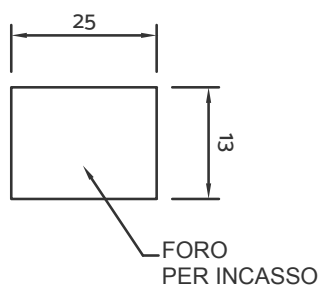
Pulsante unipolare a leva in metallo da incasso



Art. 1705/H

conf. 10 pz.
box. 100 pz.

Funzione: normalmente aperto
Leva: 17,5 mm
Tensione nominale: 250 Vac
Corrente nominale: 16 A
Terminali: faston 6,3x0,8 mm
Corpo: metallo
Fissaggio: con ghiera per fori Ø 12 mm



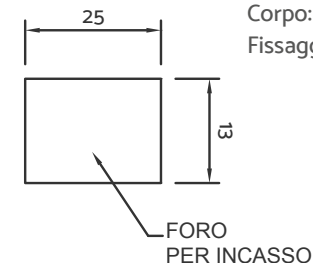
Interruttore unipolare a leva da incasso



Art. 1700/H

conf. 10 pz.
box. 100 pz.

Funzione: 0/1
Leva: 17,8 mm
Tensione nominale: 250 Vac
Corrente nominale: 16 A
Terminali: faston 6,3x0,8 mm
Corpo: nylon
Fissaggio: con ghiera per fori Ø 12 mm



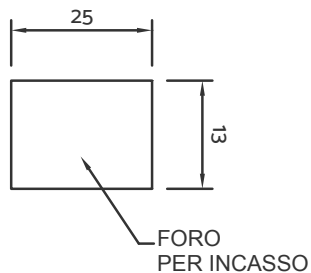
Interruttore unipolare a leva da incasso



Art. 1710/H

conf. 10 pz.
box. 100 pz.

Funzione: 1/2
Leva: 17,8 mm
Tensione nominale: 250 Vac
Corrente nominale: 16 A
Terminali: faston 6,3x0,8 mm
Corpo: nylon
Fissaggio: con ghiera per fori Ø 12 mm

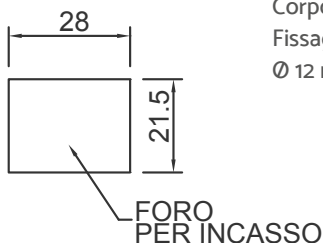


Interruttore unipolare a leva da incasso

Art. 1720/H

conf. 10 pz.
box. 100 pz.

Funzione: 1/0/2
Leva: 17,8 mm
Tensione nominale: 250 Vac
Corrente nominale: 16 A
Terminali: faston 6,3x0,8 mm
Corpo: nylon
Fissaggio: con ghiera per fori Ø 12 mm

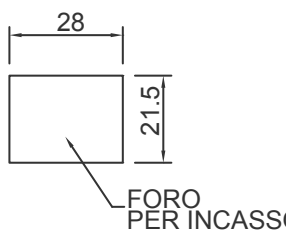


Interruttore bipolare a leva da incasso

Art. 1750/H

conf. 10 pz.
box. 100 pz.

Funzione: 0/1
Leva: 17,8 mm
Tensione nominale: 250 Vac
Corrente nominale: 16 A
Terminali: faston 6,3x0,8 mm
Corpo: nylon
Fissaggio: con ghiera per fori Ø 12 mm o ad incasso

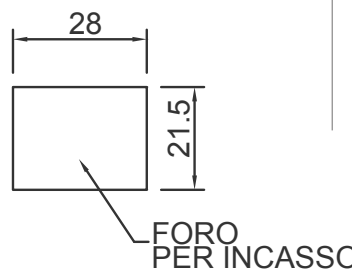


Interruttore bipolare a leva da incasso

Art. 1770/H

conf. 10 pz.
box. 100 pz.

Funzione: 1/0/2
Leva: 17,8 mm
Tensione nominale: 250 Vac
Corrente nominale: 16 A
Terminali: faston 6,3x0,8 mm
Corpo: nylon
Fissaggio: con ghiera per fori Ø 12 mm o ad incasso

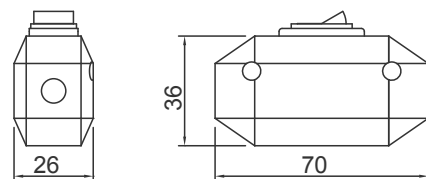


Interruttore bipolare a leva da incasso

Art. 1760/H

conf. 10 pz.
box. 100 pz.

Funzione: 1/2
Leva: 17,8 mm
Tensione nominale: 250 Vac
Corrente nominale: 16 A
Terminali: faston 6,3x0,8 mm
Corpo: nylon
Fissaggio: con ghiera per fori Ø 12 mm o ad incasso



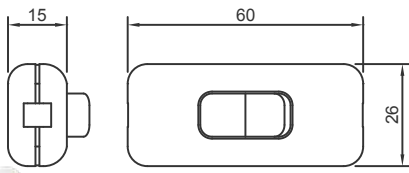
Interruttore passafilo bipolare

Tensione nominale: 250 Vac
Corrente nominale: 12 A

conf. 10 pz.
box. 100 pz.

● Bianco
Art. 0204

● Nero
Art. 0204/N



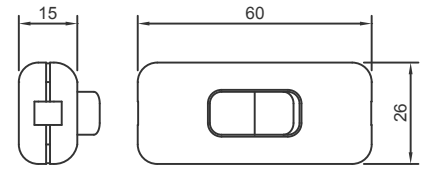
Interruttore passafilo unipolare



conf. 100 pz.
box. 500 pz.

Tensione nominale: 250 Vac
Corrente nominale: 2 A

- Bianco
[Art. 1190](#)
- Nero
[Art. 1190/N](#)
- Marrone
[Art. 1190/M](#)
- Oro
[Art. 1190/OR](#)
- Argento
[Art. 1190/ARG](#)
- Trasparente
[Art. 1190/TR](#)



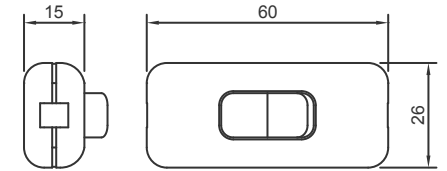
Interruttore deviatore terminale



conf. 25 pz.
box. 200 pz.

Tensione nominale: 230 Vac
Corrente nominale: 2 A

- Bianco
[Art. 1191](#)
- Nero
[Art. 1191/N](#)
- Oro
[Art. 1191/OR](#)



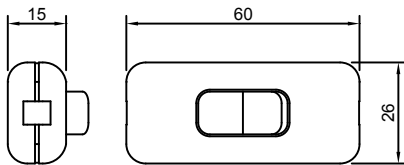
Interruttore pulsante terminale



conf. 25 pz.
box. 200 pz.

Tensione nominale: 230 Vac
Corrente nominale: 2 A

- Bianco
[Art. 1192](#)
- Nero
[Art. 1192/N](#)
- Oro
[Art. 1192/OR](#)



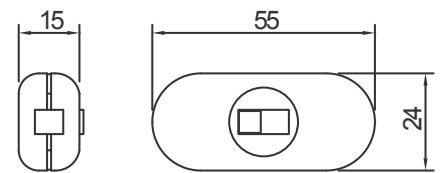
Interruttore passafilo bipolare



conf. 100 pz.
box. 500 pz.

Tensione nominale: 250 Vac
Corrente nominale: 2 A

- Bianco
[Art. 2190](#)
- Nero
[Art. 2190/N](#)
- Marrone
[Art. 2190/M](#)
- Oro
[Art. 2190/OR](#)
- Trasparente
[Art. 2190/TR](#)



Interruttore a slitta unipolare



conf. 50 pz.
box. 300 pz.

Tensione nominale: 230 Vac
Corrente nominale: 1 A

- Bianco
[Art. 1195](#)
- Trasparente
[Art. 1195/TR](#)
- Nero
[Art. 1195/N](#)
- Oro
[Art. 1195/OR](#)



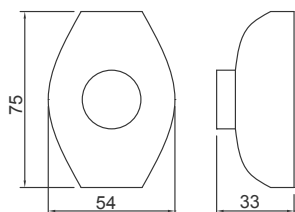


Interruttore unipolare a pedale

conf. 25 pz.
box. 300 pz.

Tensione nominale: 250 Vac
Corrente nominale: 2 A

- Bianco
[Art. 0237](#)
- Nero
[Art. 0237/N](#)
- Oro
[Art. 0237/OR](#)
- Trasparente
[Art. 0237/TR](#)



Interruttore unipolare a pedale

conf. 10 pz.
box. 100 pz.

Tensione nominale: 250 Vac
Corrente nominale: 2 A

- Bianco
[Art. 0249](#)
- Nero
[Art. 0249/N](#)
- Oro
[Art. 0249/OR](#)
- Trasparente
[Art. 0249/TR](#)

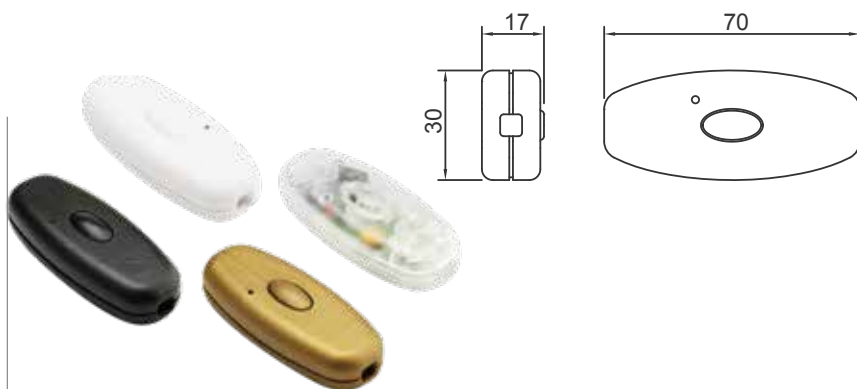


Interruttore unipolare a pedale

conf. 10 pz.
box. 100 pz.

Tensione nominale: 250 Vac
Corrente nominale: 2 A

- Bianco
[Art. 0248](#)
- Oro
[Art. 0248/OR](#)
- Nero
[Art. 0248/N](#)
- Trasparente
[Art. 0248/TR](#)

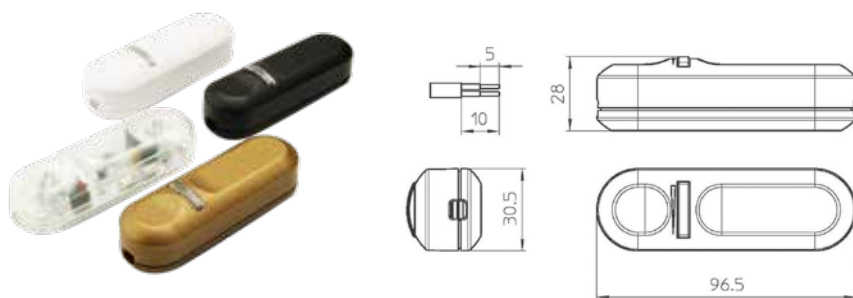


Varialuce passafilo a pulsante manuale

conf. 1 pz.
box. 10 pz.

Lampade: ad incandescenza
Tensione nominale: 250 Vac
Potenza: da 10 a 150 W
Con LED di presenza tensione

- Bianco
[Art. 0208](#)
- Nero
[Art. 0208/N](#)
- Oro
[Art. 0208/OR](#)
- Trasparente
[Art. 0208/TR](#)

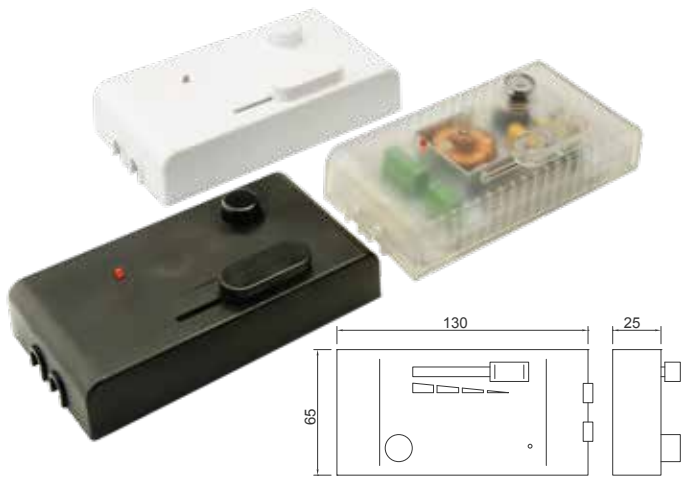


Varialuce passafilo a rotella manuale

conf. 1 pz.
box. 10 pz.

Lampade incandescenza:
220-240v a.c.50/60 Hz - 4w-150w
Lampade cfl: 11w-25w - max 4x
Lampade led: 4w-25w- max 4x

- Bianco
[Art. 0203](#)
- Nero
[Art. 0203/N](#)
- Oro
[Art. 0203/OR](#)
- Trasparente
[Art. 0203/TR](#)



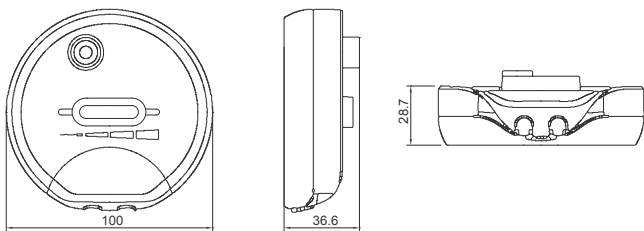
Varialuce a pedale con pulsante di accensione



conf. 1 pz.
box. 10 pz.

Lampade: ad incandescenza
Tensione nominale: 230 Vac
Potenza: da 60 a 300 W
Con LED di presenza tensione

- Bianco Art. 0205
- Nero Art. 0205/N
- Trasparente Art. 0205/TR



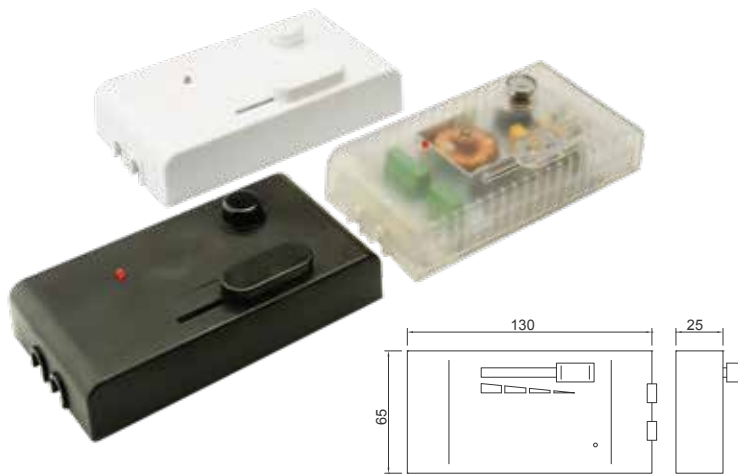
Varialuce a pedale con pulsante di accensione



conf. 1 pz.
box. 10 pz.

Lampade: ad incandescenza
Tensione nominale: 230 Vac
Potenza: da 60 a 300 W
Con LED di presenza tensione

- Bianco Art. 0202
- Nero Art. 0202/N
- Oro Art. 0202/OR
- Trasparente Art. 0202/TR



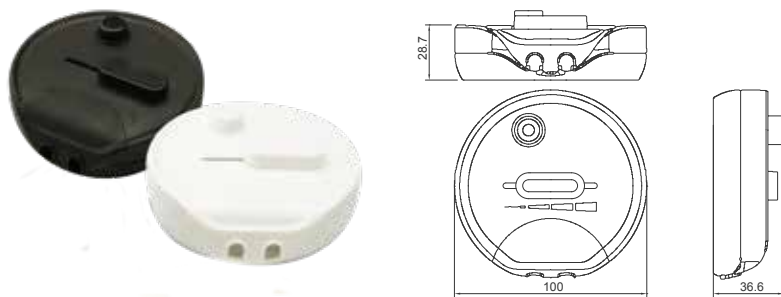
Varialuce a pedale



conf. 1 pz.
box. 10 pz.

Lampade: ad incandescenza
Tensione nominale: 250 Vac
Potenza: da 60 a 300 W
Con LED di presenza tensione

- Bianco Art. 0207
- Nero Art. 0207/N
- Trasparente Art. 0207/TR



Varialuce a pedale e interruttore



conf. 1 pz.
box. 10 pz.

Lampade: ad incandescenza
Tensione nominale: 230 Vac
Potenza: da 60 a 300 W
Con LED di presenza tensione
Note: dotato di interruttore a pulsante per pilotare una lampada supplementare (200 W max.)

- Bianco Art. 0201
- Nero Art. 0201/N



Varialuce a pedale universale

conf. 1 pz.
box. 10 pz.

Tensione ingresso: 100 - 240 vac
Range di potenza:
11W-25W CFL
4W - 200W (@120V)
4W-225W (@220-240V)
4W-25W LED
Dimensioni: 100x29 mm

- Bianco Art. 0270
- Nero Art. 0270/N
- Trasparente Art. 0270/TR







03.

Cablaggi e Cavi

FAI Srl ti consente di scegliere il cablaggio già ultimato, oppure di attingere all'ampia proposta di cavi elettrici, rivestiti in tessuto, dai colori e dalle forme più svariati, ideali per la creazione di lampade, lampadari e pendel. I cavi e i cablaggi FAI Srl sono completamente intercambiabili e capaci di adattarsi a qualsiasi contesto e ambiente. Tutti i cavi elettrici sono prodotti in Italia con materiali di alta qualità.

FAI Srl lets you choose among the complete wiring and the wide proposal of the electrical cables coated with texture, coloured and of various shapes, ideal for creating lamps, chandeliers and pendels. Cables and cables of FAI Srl are entirely replaceable and adaptable to any context of the environment. All the electric cables are produced in Italy with the high quality materials.

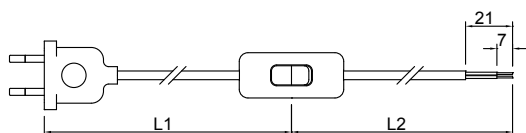


Cablaggio bipolare 150 cm con interruttore

conf. 25 pz.
box. 250 pz.

Interruttore: unipolare
Cavo: 2x0,75 mm² HO3VVH2-F
Spina: 2P
L1: 100 cm, L2: 50 cm
Tensione nominale: 250 Vac
Corrente nominale: 2 A

- Bianco
[Art. 3021/150](#)
- Nero
[Art. 3021/N/150](#)
- Oro
[Art. 3021/OR/150](#)
- Trasparente
[Art. 3021/TR/150](#)

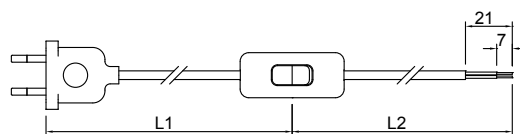


Cablaggio bipolare 200 cm con interruttore

conf. 25 pz.
box. 250 pz.

Interruttore: unipolare
Cavo: 2x0,75 mm² HO3VVH2-F
Spina: 2P
L1: 120 cm, L2: 80 cm
Tensione nominale: 250 Vac
Corrente nominale: 2 A

- Bianco
[Art. 3021/200](#)
- Nero
[Art. 3021/N/200](#)
- Oro
[Art. 3021/OR/200](#)
- Trasparente
[Art. 3021/TR/200](#)

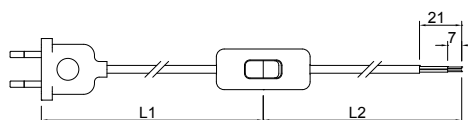


Cablaggio bipolare 300 cm con interruttore

conf. 10 pz.
box. 100 pz.

Interruttore: unipolare
Cavo: 2x0,75 mm² HO3VVH2-F
Spina: 2P
L1: 150 cm, L2: 150 cm
Tensione nominale: 250 Vac
Corrente nominale: 2 A

- Bianco
[Art. 3021/300](#)
- Nero
[Art. 3021/N/300](#)
- Oro
[Art. 3021/OR/300](#)
- Trasparente
[Art. 3021/TR/300](#)

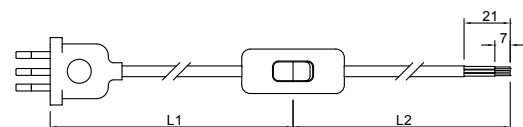


Cablaggio tripolare 150 cm con interruttore

conf. 10 pz.
box. 100 pz.

Interruttore: unipolare
Cavo: 3G0,75 mm² HO3VV-F
Spina: 2P+T
L1: 100 cm, L2: 50 cm
Tensione nominale: 250 Vac
Corrente nominale: 2 A

- Bianco
[Art. 3081/150](#)
- Nero
[Art. 3081/N/150](#)
- Oro
[Art. 3081/OR/150](#)
- Trasparente
[Art. 3081/TR/150](#)

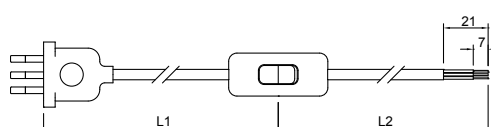


Cablaggio tripolare 200 cm con interruttore

conf. 10 pz.
box. 100 pz.

Interruttore: unipolare
Cavo: 3G0,75 mm² HO3VV-F
Spina: 2P+TL1: 120 cm, L2: 80 cm
Tensione nominale: 250 Vac
Corrente nominale: 2 A

- Bianco
[Art. 3081/200](#)
- Nero
[Art. 3081/N/200](#)
- Oro
[Art. 3081/OR/200](#)
- Trasparente
[Art. 3081/TR/200](#)





Cablaggio bipolare 150 - 200 cm

conf. 10 pz.
box. 100 pz.

Cavo: 2x0,75 mm² H03VV-F
Spina: 2P-10A
Tensione nominale: 250 Vac
Corrente nominale: 2 A

- | | |
|---|--|
|  Bianco - 150 cm
Art. 3095/150 |  Nero - 150 cm
Art. 3095/N/150 |
|  Oro - 150 cm
Art. 3095/OR/150 |  Trasparente - 150 cm
Art. 3095/TR/150 |
|  Bianco - 200 cm
Art. 3095/200 |  Nero - 200 cm
Art. 3095/N/200 |
|  Oro - 200 cm
Art. 3095/OR/200 |  Trasparente - 200 cm
Art. 3095/TR/200 |



Cablaggio tripolare 150 - 200 cm

conf. 10 pz.
box. 100 pz.

Cavo: 3G0,75 mm² H03VV-F
Spina: 2P+T-10A
Tensione nominale: 250 Vac
Corrente nominale: 2 A

- | | |
|--|--|
|  Bianco - 150 cm
Art. 3096/150 |  Nero - 150 cm
Art. 3096/N/150 |
|  Oro - 150 cm
Art. 3096/OR/150 |  Trasparente - 150 cm
Art. 3096/TR/150 |
|  Bianco - 200 cm
Art. 3096/200 |  Nero - 200 cm
Art. 3096/N/200 |
|  Oro - 200 cm
Art. 3096/OR/200 |  Trasparente - 200 cm
Art. 3096/TR/200 |



Cablaggio tripolare 150 - 200 cm

conf. 10 pz.
box. 100 pz.

Cavo: 3G0,75 mm² H03VV-F
Spina: Schuko 2P+T
Tensione nominale: 250 Vac
Corrente nominale: 2 A

- | | |
|---|--|
|  Bianco - 150 cm
Art. 3097/150 |  Nero - 150 cm
Art. 3097/N/150 |
|  Oro - 150 cm
Art. 3097/OR/150 |  Trasparente - 150 cm
Art. 3097/TR/150 |
|  Bianco - 200 cm
Art. 3097/200 |  Nero - 200 cm
Art. 3097/N/200 |
|  Oro - 200 cm
Art. 3097/OR/200 |  Trasparente - 200 cm
Art. 3097/TR/200 |



Cablaggio tripolare 200 - 300 - 500 cm

conf. 10 pz.
box. 100 pz.

Cavo: 3G1,50 mm² H05VV-F
Spina: 2P+T-16A
Tensione nominale: 250 Vac
Corrente nominale: 2 A

- | | |
|--|--|
|  Bianco - 200 cm
Art. 3093/200 |  Nero - 200 cm
Art. 3093/N/200 |
|  Bianco - 300 cm
Art. 3093/300 |  Nero - 300 cm
Art. 3093/N/300 |
|  Bianco - 500 cm
Art. 3093/500 |  Nero - 500 cm
Art. 3093/N/500 |

Cablaggio tripolare 300 cm con cavo rivestito

conf. 10 pz.
box. 100 pz.

[Art. 3110/300](#)

Cavo: 3G0,75 mm²H03VV-F
Spina: 2P+T 10
Tensione nominale: 250 Vac
Corrente nominale: 2 A
Lunghezza cavo: 300cm

[Art. 3120/300](#)

Cavo: 3G1mm²H03VV-F
Spina: 2P+T 16
Tensione nominale: 250 Vac
Corrente nominale: 2 A
Lunghezza cavo: 300cm





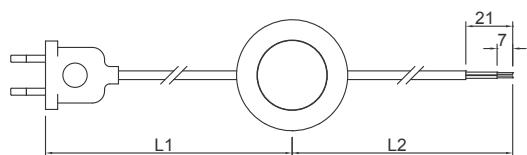
Cablaggio bipolare 300 cm con interruttore a pedale



conf. 10 pz.
box. 100 pz.

Interruttore: rotondo unipolare
Cavo: 2x0,75 mm² HO3VVH2-F
Spina: 2P
L1: 100 cm, L2: 200 cm
Tensione nominale: 250 Vac
Corrente nominale: 2 A

- Bianco
Art. 3031
- Nero
Art. 3031/N
- Oro
Art. 3031/OR
- Trasparente
Art. 3031/TR



Cavi di alimentazione con connettori tipo IEC 60320 - C7

Art. 3051/150/IT

conf. 1 pz.
box. 10 pz.

Connettore tipo: C7
Spina: 2P - 10 A
Lunghezza cavo: 150 cm
Tensione nominale: 250 Vac
Corrente nominale: 10 A



Cavi di alimentazione con connettori tipo IEC 60320 - C13

Art. 3052/200/SC

conf. 1 pz.
box. 10 pz.

Connettore tipo: C13
Spina: Schuko 10 A
Lunghezza cavo: 200 cm
Tensione nominale: 250 Vac
Corrente nominale: 10 A



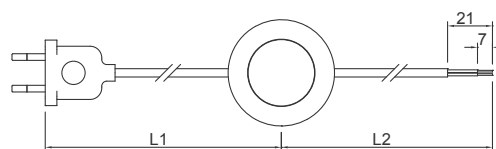
Cablaggio tripolare 300 cm con interruttore a pedale



conf. 10 pz.
box. 100 pz.

Interruttore: a pedale unipolare
Cavo: 3G0,75 mm² HO3VV-F
Spina: 2P+T
L1: 100 cm, L2: 200 cm
Tensione nominale: 250 Vac
Corrente nominale: 2 A

- Bianco
Art. 3091
- Nero
Art. 3091/N
- Oro
Art. 3091/OR
- Trasparente
Art. 3091/TR



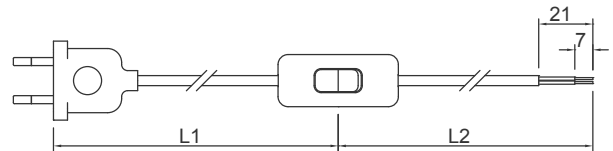
Cavi di alimentazione con connettori tipo IEC 60320 - C13

Art. 3052/200/IT

conf. 1 pz.
box. 10 pz.

Connettore tipo: C13
Spina: 2P+T - 10 A
Lunghezza cavo: 200 cm
Tensione nominale: 250 Vac
Corrente nominale: 10 A





Cablaggio bipolare 150 cm cavo treccia con interruttore

Spina: 2P
L1: 100 cm, L2: 50 cm
Sezione del cavo: 2x0,75 mm²
Interruttore: unipolare
Tensione nominale: 250 Vac
Corrente nominale: 2 A

conf. 1 pz.
box. 10 pz.

Note: disponibili a richiesta cablaggi personalizzati

Articolo

Colore Cavo

Colore Spina e Interruttore

Lungh. cm

Art. 3041/AR/150

Argento

Argento

L1 100cm - L2 50cm

Art. 3041/AV/150

Avorio

Oro

L1 100cm - L2 50cm

Art. 3041/BI/150

Bianco

Bianco

L1 100cm - L2 50cm

Art. 3041/MA/150

Marrone

Marrone

L1 100cm - L2 50cm

Art. 3041/NE/150

Nero

Nero

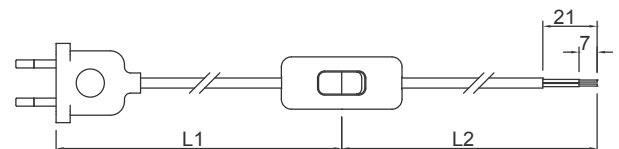
L1 100cm - L2 50cm

Art. 3041/OR/150

Oro

Oro

L1 100cm - L2 50cm



Cablaggio bipolare 200 cm cavo treccia con interruttore

Spina: 2P
L1: 120 cm, L2: 80 cm
Sezione del cavo: 2x0,75 mm²
Interruttore: unipolare
Tensione nominale: 250 Vac
Corrente nominale: 2 A

conf. 1 pz.
box. 10 pz.

Note: disponibili a richiesta cablaggi personalizzati

Articolo

Colore Cavo

Colore Spina e Interruttore

Lungh. cm

Art. 3041/AR/200

Argento

Argento

L1 120cm - L2 80cm

Art. 3041/AV/200

Avorio

Oro

L1 120cm - L2 80cm

Art. 3041/BI/200

Bianco

Bianco

L1 120cm - L2 80cm

Art. 3041/MA/200

Marrone

Marrone

L1 120cm - L2 80cm

Art. 3041/NE/200

Nero

Nero

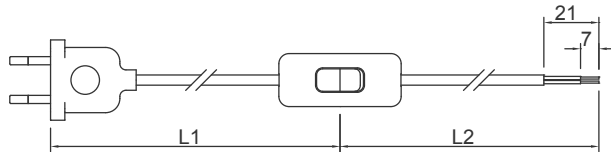
L1 120cm - L2 80cm

Art. 3041/OR/200

Oro

Oro

L1 120cm - L2 80cm



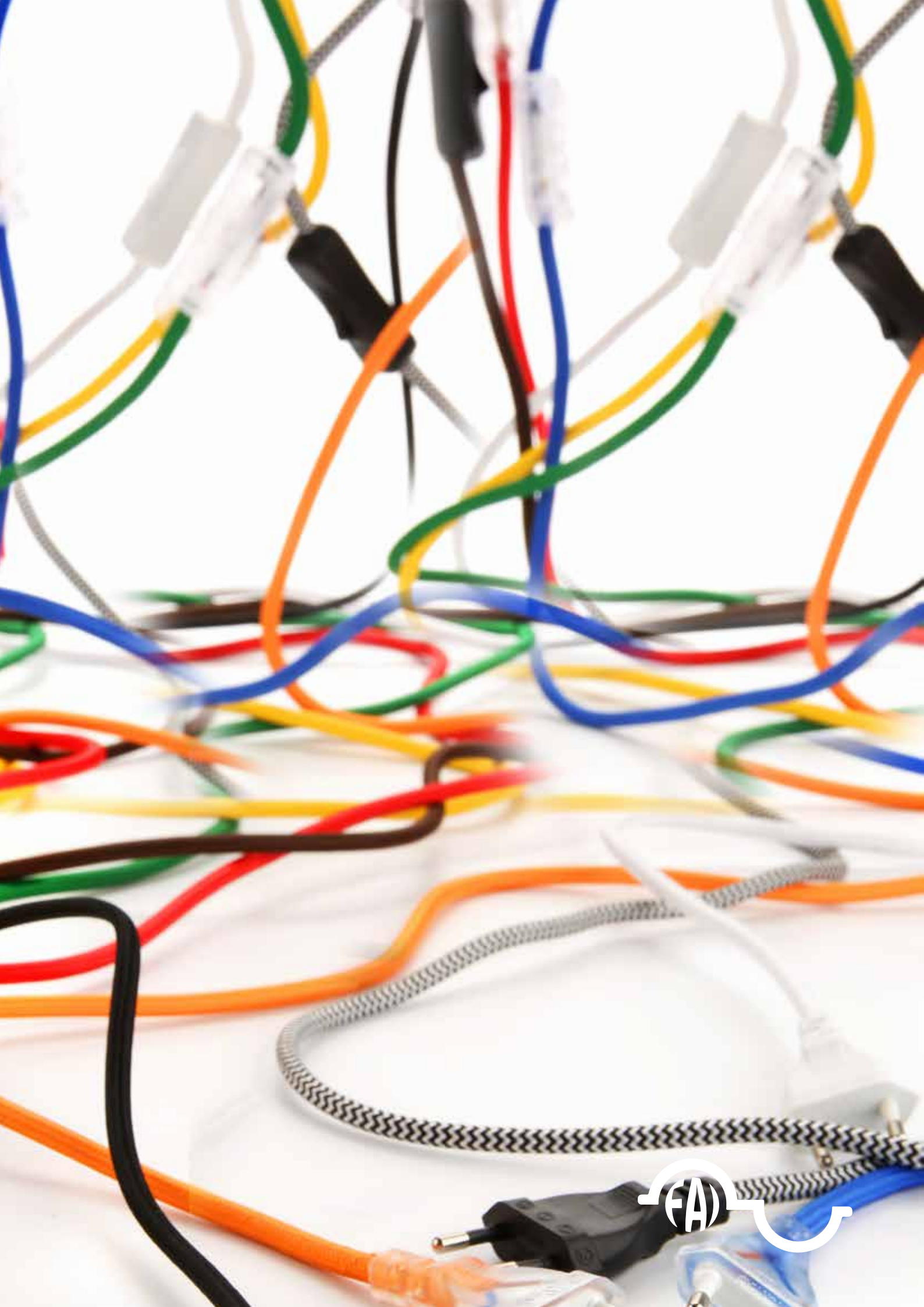
Cablaggio bipolare 200 cm con interruttore e cavo in tessuto rivestito

Spina: 2P
 L1: 120 cm, L2: 80 cm
 Cavo: 2x0,75 mm² H03VVH2-F
 Interruttore: unipolare
 Tensione nominale: 250 Vac
 Corrente nominale: 2 A

conf. 1 pz.
 box. 10 pz.

Articolo	Colore Cavo	Colore Spina e Interruttore	Lungh. cm
Art. 3072/BI/200	Bianco	Bianco	L1 120cm - L2 80cm
Art. 3072/NE/200	Nero	Trasparente	L1 120cm - L2 80cm
Art. 3072/MA/200	Marrone	Nero	L1 120cm - L2 80cm
Art. 3072/VE/200	Verde	Trasparente	L1 120cm - L2 80cm
Art. 3072/RS/200	Rosso	Trasparente	L1 120cm - L2 80cm
Art. 3072/GI/200	Giallo	Trasparente	L1 120cm - L2 80cm
Art. 3072/BL/200	Blu	Trasparente	L1 120cm - L2 80cm
Art. 3072/AR/200	Arancione	Trasparente	L1 120cm - L2 80cm
Art. 3072/BN/200	Bianco/Nero	Nero	L1 120cm - L2 80cm





Cavo tondo per cablaggi CE

conf. 100 mt
box. 500 mt

Tipo: H03VV-F (per colori Bianco, Oro, Nero)

Tipo: TR FROR (per colore Trasparente)

Sezione: 2x0,75 mm²

- Bianco
[Art. 3011/2075/BI](#)
- Nero
[Art. 3011/2075/NE](#)
- Oro
[Art. 3011/2075/OR](#)
- Trasparente
[Art. 3011/2075/TR](#)



Cavo tondo per cablaggi CE

conf. 100 mt
box. 500 mt

Tipo: H03VV-F (per colori Bianco, Oro, Nero)

Tipo: TR FROR (per colore Trasparente)

Sezione: 3G0,75 mm²

- Bianco
[Art. 3011/3075/BI](#)
- Nero
[Art. 3011/3075/NE](#)
- Oro
[Art. 3011/3075/OR](#)
- Trasparente
[Art. 3011/3075/TR](#)

Cavo tondo per cablaggi CE

conf. 100 mt
box. 500 mt

Tipo: H05VV-F (per colori Bianco, Oro, Nero)

Tipo: TR FROR (per colore Trasparente)

Sezione: 3G1,50 mm²

- Bianco
[Art. 3011/3150/BI](#)
- Nero
[Art. 3011/3150/NE](#)
- Oro
[Art. 3011/3150/OR](#)
- Trasparente
[Art. 3011/3150/TR](#)

Cavo piatto per cablaggi €€

conf. 100 mt
box. 500 mt

Tipo: H03VVH2-F
Sezione: 2x0,75 mm²

- Bianco
[Art. 3021/2075/BI](#)
- Nero
[Art. 3021/2075/NE](#)
- Oro
[Art. 3021/2075/OR](#)
- Trasparente
[Art. 3021/2075/TR](#)



Cavo bipolare €€

Tipo: FRW 2 x ...

conf. 100 mt
box. 500 mt

Articolo	Sezione	Colore
3001/2050/RN	2 x 0,50 mm ²	rosso/nero
3001/2075/RN	2 x 0,75 mm ²	rosso/nero
3001/2100/RN	2 x 100 mm ²	rosso/nero
3001/2050/BM	2 x 0,50 mm ²	blu/marrone
3001/2075/BM	2 x 0,75 mm ²	blu/marrone
3001/2100/BM	2 x 100 mm ²	blu/marrone
3001/2050/TR	2 x 0,50 mm ²	trasparente
3001/2075/TR	2 x 0,75 mm ²	trasparente
3001/2100/TR	2 x 100 mm ²	trasparente
3001/2025/OR/TR	2 x 0,25 mm ²	oro/trasparente
3001/2035/OR/TR	2 x 0,35 mm ²	oro/trasparente
3001/2050/OR/TR	2 x 0,50 mm ²	oro/trasparente
3001/2075/OR/TR	2 x 0,75 mm ²	oro/trasparente

Cavo in acciaio per sospensioni €€ elettrificabile

Art. 0214

conf. 100 mt
box. 500 mt

Tipo: cavo in acciaio elettrificabile
Portata garantita: 6 kg
Sezione: Ø 0,8 mm nudo
1,1 mm rivestito
colore: trasparente



Cavo in pvc sotto treccia tessile



conf. 50 mt

conf. 100 mt

Varie metrature a richiesta

Corpo: PVC

Copertura: treccia tessile

Sezione: conf. Vedi Tabella

Colore: conf. Vedi Tabella

Composizione codice

9000/CODICE SEZIONE/CODICE COLORE

ESEMPIO: il codice della bobina da 100 metri,

cavo sezione 3G1,50 mm² colore oro è: **9000/3150/OR**

Codice	Codice Sezione	Codice Colore
--------	----------------	---------------

9000	2035 2x0,35	Vedi tabella
9000	2050 2x0,50	Colori Pantone
9000	2075 2x0,75	
9000	2100 2x1,00	
9000	2150 2x1,50	
9000	3050 3G0,50	
9000	3075 3G0,75	
9000	3100 3G1,00	
9000	3150 3G1,50	
9000	3250 3G2,50	
9000	4075 4x0,75	
9000	4100 4x1,00	
9000	4150 4x1,50	

Cavo in pvc sotto treccia tessile

conf. 10 mt



Corpo: PVC

Copertura: treccia tessile

Sezione: conf. Vedi Tabella

Colore: conf. Vedi Tabella

Composizione codice

9000/10/CODICE SEZIONE/CODICE COLORE

ESEMPIO: il codice della bobina da 10 metri,

cavo sezione 3G1,50 mm² colore oro è:

9000/10/3150/OR

Accessori per montaggio cavi a

pagina 150-151-152-154-155-180-181

Tabella Colori Pantone



ANE
Argento/nero



AR
Argento



ARA
Arancione



AV
Avorio



BAN
Bandiera



BDX
Bordeaux



BI
Bianco



BLU
Blu



CIP
Cipresso



COR
Corda



GIA
Giallo



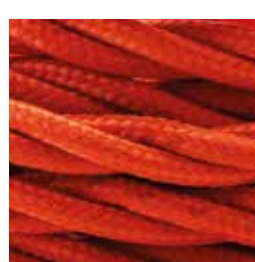
GLC
Glicine



GRA
Grafite



MA
Marrone



MAT
Mattone



NE
Nero



NOR
Noce/Oro



ONE
Oro/Nero



OR
Oro



RAM
Rame



ROA
Rosa Antico



RSS
Rosso



CO
Cotto

Cavo tondo tipo HO3VV-F in PVC rivestito

conf. 50 mt
Varie metrature a richiesta

Cavo tondo tipo HO3VV-F in PVC rivestito

Corpo: PVC

Sezione: conf. Vedi Tabella

Copertura: treccia tessile

Colore: conf. Vedi Tabella

Confezione: 50 mt

Varie metrature a richiesta

Composizione codice:

8900/CODICE SEZIONE/CODICE COLORE

ESEMPIO: il codice della bobina da 50 metri, cavo sezione 3G0,75 mm² colore BLU è: **8900/3075/BLU**

Codice	Codice Sezione mm ²	Codice Colore
8900	2075 2X0,75	Vedi tabella Colori Pantone a pag. 92 - 93
8900	3075 3G 0,75	
8900	3100 3X1,00	

Cavo tondo tipo HO3VV-F in PVC rivestito

conf. 10 mt



Corpo: PVC

Sezione: conf. Vedi Tabella

Copertura: treccia tessile

Colore: conf. Vedi Tabella

Composizione codice

8900/10/CODICE SEZIONE/CODICE COLORE

ESEMPIO: il codice della bobina da 10 metri, cavo sezione 3G0,75 mm² colore BLU è: **8900/10/3075/BLU**

Accessori per montaggio cavi
a pagina 150-151-152-154-155-180-181





Tabella Colori Pantone



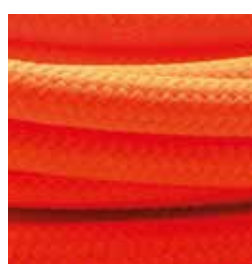
ACC
Acciaio



AGL
Argento Glitter



ARA
Arancione



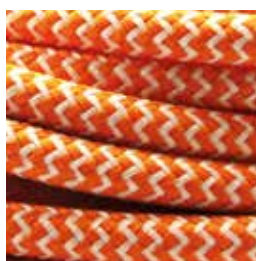
ARF
Arancione Fluo



ARG
Argento



BAN
Bandiera



BAR
Bianco/Arancione



BBL
Bianco/Blu



BDX
Bordeaux



BEI
Beige



BGI
Bianco/Giallo



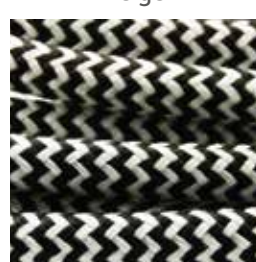
BIA
Bianco



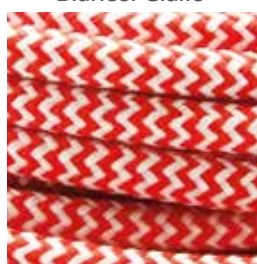
BLN
Blu Notte



BLU
Blu



BNE
Bianco/Nero



BRO
Bianco/Rosso



BVE
Bianco/Verde



CAS
Castoro



CDZ
Carta da Zucchero



CIE
Cielo



CIP
Cipresso



COR
Corda



FIE
Fieno



GIA
Giallo



GIF
Giallo Fluo

Tabella Colori Pantone



GLC
Glicine



GRA
Grafite



JEA
Jeans



JUT
Juta



LEG
Legno



MAT
Mattone



MIL
Militare



NER
Nero



NOR
Noce/Oro



OGL
Ottone Glitter



OTT
Ottone



RAM
Rame



RGL
Rame Glitter



ROA
Rosa Antico



ROS
Rosa



RSS
Rosso



SEN
Senape



TDM
Marrone



TOR
Tortora



TUR
Turchese



VEF
Verde Fluo



VIO
Viola





04.

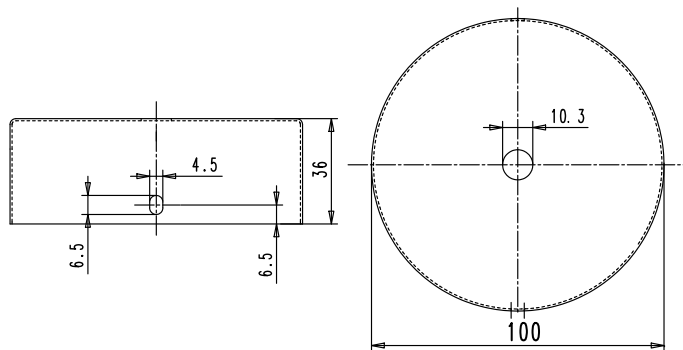
Rosoni e Bicchieri

Rosoni e bicchieri sono un altro elemento indispensabile per creare la tua lampada. FAI Srl con la sua produzione di rosoni e bicchieri dai colori e dalle forme differenti, in porcellana, metallo e legno, offre componenti funzionali alla creazione di lampadari a più cadute.

Ogni rosone e bicchiere FAI Srl è pensato per rispondere a tutte le scelte di stile e al gusto dei vostri ambienti: dai più classici e raffinati in porcellana, ai più ricercati e minimali in metallo, sino alle novità dal tocco green in legno.

Ceiling bases and cups are essential for the creation of your lamp. FAI Srl, with its production of metallic, wooden, porcelain ceiling bases and cups of different colours and forms, offers the functional elements to the creation of your multi drop chandelier.

Each FAI Srl ceiling base and cup is thought to respond to all the styles and tastes of your surrounding: from the porcelain classic and sophisticated ones, through the most desired and minimal metallic ones, to the freshest wooden green ones.



Rosone cilindrico in metallo 1 foro per pendel

Corpo: metallo
 Diametro: 100 mm
 Altezza: 36 mm
 Staffa: inclusa

conf. 5 pz.
 box. 20 pz.



Art. 1159/BI



Art. 1159/NE



Art. 1159/MA



Art. 1159/VE



Art. 1159/RS



Art. 1159/GI



Art. 1159/BL



Art. 1159/AR



Art. 1159/CT



Art. 1159/GG



Art. 1159/KK



Art. 1159/TO



Art. 1159/RA



Art. 1159/CR



Art. 1159/SA



Art. 1159/OT



Art. 1159/BI/OP



Art. 1159/NE/OP

Confezione con scatola singola

Note: accessori per il montaggio inclusi

conf. 1 pz.



Bianco
 Art. 1159/BI/F

Nero
 Art. 1159/NE/F

Marrone
 Art. 1159/MA/F

Verde
 Art. 1159/VE/F

Rosso
 Art. 1159/RS/F

Giallo
 Art. 1159/GI/F

Blu
 Art. 1159/BL/F

Arancione
 Art. 1159/AR/F

Corten
 Art. 1159/CT/F

Grigio
 Art. 1159/GG/F

Khaki
 Art. 1159/KK/F

Tortora
 Art. 1159/TO/F

Rame
 Art. 1159/RA/F

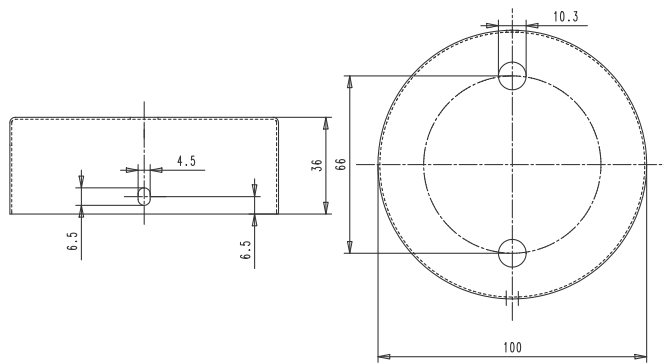
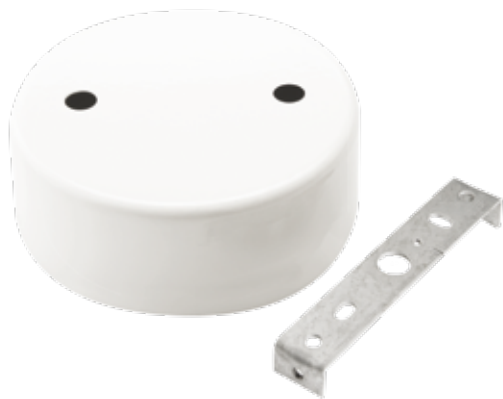
Cromo
 Art. 1159/CR/F

Satinato
 Art. 1159/SA/F

Ottone
 Art. 1159/OT/F

Bianco Opaco
 Art. 1159/BI/OP/F

Nero Opaco
 Art. 1159/NE/OP/F



Rosone cilindrico in metallo 2 fori per pendel

Corpo: metallo
 Diametro: 100 mm
 Altezza: 36 mm
 Staffa: inclusa

conf. 5 pz.
 box. 20 pz.



Art. 1159/BI/2



Art. 1159/NE/2



Art. 1159/MA/2



Art. 1159/VE/2



Art. 1159/RS/2



Art. 1159/GI/2



Art. 1159/BL/2



Art. 1159/AR/2



Art. 1159/CT/2



Art. 1159/GG/2



Art. 1159/KK/2



Art. 1159/TO/2



Art. 1159/RA/2



Art. 1159/CR/2



Art. 1159/SA/2



Art. 1159/OT/2



Art. 1159/BI/OP/2



Art. 1159/NE/OP/2

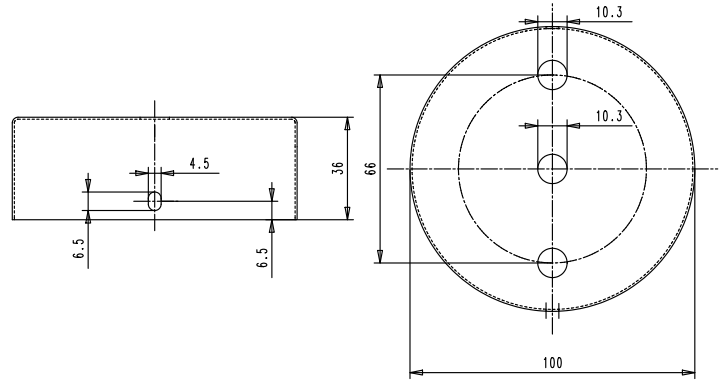
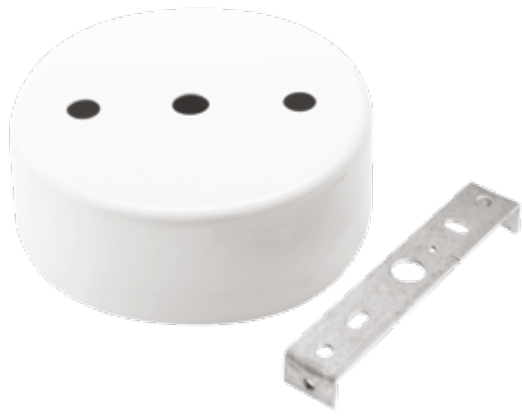
Confezione con scatola singola

Note: accessori per il montaggio inclusi

conf. 1 pz.

- | | | | | | |
|---|---|--|---|---|---|
|  Bianco
Art. 1159/BI/2/F |  Nero
Art. 1159/NE/2/F |  Marrone
Art. 1159/MA/2/F |  Verde
Art. 1159/VE/2/F |  Rosso
Art. 1159/RS/2/F |  Giallo
Art. 1159/GI/2/F |
|  Blu
Art. 1159/BL/2/F |  Arancione
Art. 1159/AR/2/F |  Corten
Art. 1159/CT/2/F |  Grigio
Art. 1159/GG/2/F |  Khaki
Art. 1159/KK/2/F |  Tortora
Art. 1159/TO/2/F |
|  Rame
Art. 1159/RA/2/F |  Cromo
Art. 1159/CR/2/F |  Satinato
Art. 1159/SA/2/F |  Ottone
Art. 1159/OT/2/F | | |
|  Bianco Opaco
Art. 1159/BI/OP/2/F |  Nero Opaco
Art. 1159/NE/OP/2/F | | | | |





Rosone cilindrico in metallo 3 fori per pendel

Corpo: metallo
 Diametro: 100 mm
 Altezza: 36 mm
 Staffa: inclusa

conf. 5 pz.
 box. 20 pz.



Art. 1159/BI/3



Art. 1159/NE/3



Art. 1159/MA/3



Art. 1159/VE/3



Art. 1159/RS/3



Art. 1159/GI/3



Art. 1159/BL/3



Art. 1159/AR/3



Art. 1159/CT/3



Art. 1159/GG/3



Art. 1159/KK/3



Art. 1159/TO/3



Art. 1159/RA/3



Art. 1159/CR/3



Art. 1159/SA/3



Art. 1159/OT/3



Art. 1159/BI/OP/3



Art. 1159/NE/OP/3

Confezione con scatola singola

Note: accessori per il montaggio inclusi

conf. 1 pz.



● Bianco
 Art. 1159/BI/3/F

● Nero
 Art. 1159/NE/3/F

● Marrone
 Art. 1159/MA/3/F

● Verde
 Art. 1159/VE/3/F

● Rosso
 Art. 1159/RS/3/F

● Giallo
 Art. 1159/GI/3/F

● Blu
 Art. 1159/BL/3/F

● Arancione
 Art. 1159/AR/3/F

● Corten
 Art. 1159/CT/3/F

● Grigio
 Art. 1159/GG/3/F

● Khaki
 Art. 1159/KK/3/F

● Tortora
 Art. 1159/TO/3/F

● Rame
 Art. 1159/RA/3/F

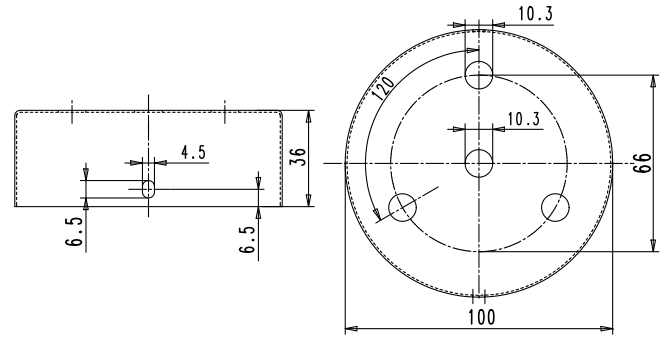
● Cromo
 Art. 1159/CR/3/F

● Satinato
 Art. 1159/SA/3/F

● Ottone
 Art. 1159/OT/3/F

● Bianco Opaco
 Art. 1159/BI/OP/3/F

● Nero Opaco
 Art. 1159/NE/OP/3/F



Rosone cilindrico in metallo 4 fori per pendel

Corpo: metallo
 Diametro: 100 mm
 Altezza: 36 mm
 Staffa: inclusa

conf. 5 pz.
 box. 20 pz.



Art. 1159/BI/4



Art. 1159/NE/4



Art. 1159/MA/4



Art. 1159/VE/4



Art. 1159/RS/4



Art. 1159/GI/4



Art. 1159/BL/4



Art. 1159/AR/4



Art. 1159/CT/4



Art. 1159/GG/4



Art. 1159/KK/4



Art. 1159/TO/4



Art. 1159/RA/4



Art. 1159/CR/4



Art. 1159/SA/4



Art. 1159/OT/4



Art. 1159/BI/OP/4



Art. 1159/NE/OP/4

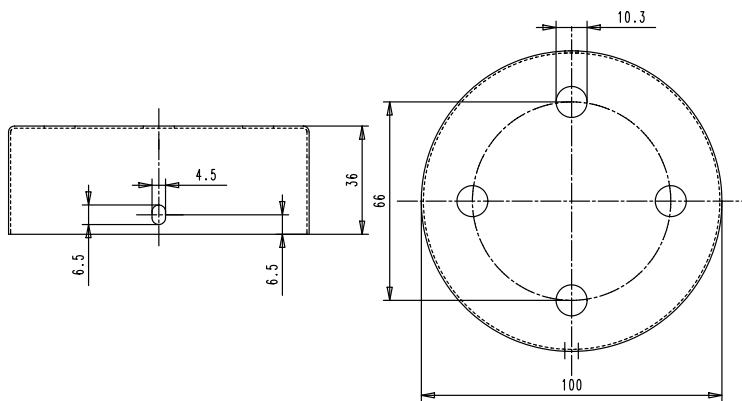
Confezione con scatola singola

Note: accessori per il montaggio inclusi

conf. 1 pz.



- | | | | | | |
|-------------------------------------|-----------------------------------|------------------------------|----------------------------|---------------------------|-----------------------------|
| Bianco
Art. 1159/BI/4/F | Nero
Art. 1159/NE/4/F | Marrone
Art. 1159/MA/4/F | Verde
Art. 1159/VE/4/F | Rosso
Art. 1159/RS/4/F | Giallo
Art. 1159/GI/4/F |
| Blu
Art. 1159/BL/4/F | Arancione
Art. 1159/AR/4/F | Corten
Art. 1159/CT/4/F | Grigio
Art. 1159/GG/4/F | Khaki
Art. 1159/KK/4/F | Tortora
Art. 1159/TO/4/F |
| Rame
Art. 1159/RA/4/F | Cromo
Art. 1159/CR/4/F | Satinato
Art. 1159/SA/4/F | Ottone
Art. 1159/OT/4/F | | |
| Bianco Opaco
Art. 1159/BI/OP/4/F | Nero Opaco
Art. 1159/NE/OP/4/F | | | | |



Rosone cilindrico in metallo 4 fori per pendel

Corpo: metallo
 Diametro: 100 mm
 Altezza: 36 mm
 Staffa: inclusa

conf. 5 pz.
 box. 20 pz.



Art. 1159/BI/4R



Art. 1159/NE/4R



Art. 1159/MA/4R



Art. 1159/VE/4R



Art. 1159/RS/4R



Art. 1159/GI/4R



Art. 1159/BL/4R



Art. 1159/AR/4R



Art. 1159/CT/4R



Art. 1159/GG/4R



Art. 1159/KK/4R



Art. 1159/TO/4R



Art. 1159/RA/4R



Art. 1159/CR/4R



Art. 1159/SA/4R



Art. 1159/OT/4R



Art. 1159/BI/OP/4R



Art. 1159/NE/OP/4R

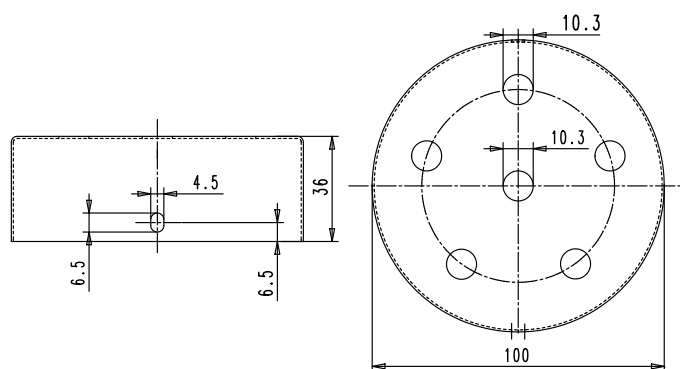
Confezione con scatola singola

Note: accessori per il montaggio inclusi

conf. 1 pz.



- | | | | | | |
|--------------------------------------|------------------------------------|-------------------------------|-----------------------------|----------------------------|------------------------------|
| Bianco
Art. 1159/BI/4R/F | Nero
Art. 1159/NE/4R/F | Marrone
Art. 1159/MA/4R/F | Verde
Art. 1159/VE/4R/F | Rosso
Art. 1159/RS/4R/F | Giallo
Art. 1159/GI/4R/F |
| Blu
Art. 1159/BL/4R/F | Arancione
Art. 1159/AR/4R/F | Corten
Art. 1159/CT/4R/F | Grigio
Art. 1159/GG/4R/F | Khaki
Art. 1159/KK/4R/F | Tortora
Art. 1159/TO/4R/F |
| Rame
Art. 1159/RA/4R/F | Cromo
Art. 1159/CR/4R/F | Satinato
Art. 1159/SA/4R/F | Ottone
Art. 1159/OT/4R/F | | |
| Bianco Opaco
Art. 1159/BI/OP/4R/F | Nero Opaco
Art. 1159/NE/OP/4R/F | | | | |



Rosone cilindrico in metallo 6 fori per pendel

Corpo: metallo
 Diametro: 100 mm
 Altezza: 36 mm
 Staffa: inclusa

conf. 5 pz.
 box. 20 pz.



Art. 1159/BI/6



Art. 1159/NE/6



Art. 1159/MA/6



Art. 1159/VE/6



Art. 1159/RS/6



Art. 1159/GI/6



Art. 1159/BL/6



Art. 1159/AR/6



Art. 1159/CT/6



Art. 1159/GG/6



Art. 1159/KK/6



Art. 1159/TO/6



Art. 1159/RA/6



Art. 1159/CR/6



Art. 1159/SA/6



Art. 1159/OT/6



Art. 1159/BI/OP/6



Art. 1159/NE/OP/6

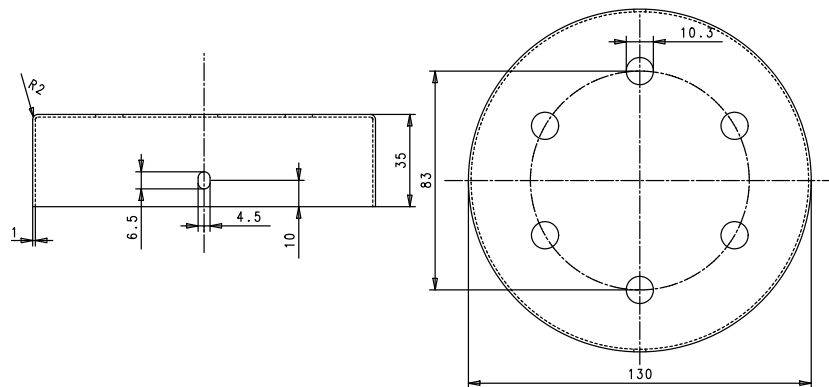
Confezione con scatola singola

Note: accessori per il montaggio inclusi

conf. 1 pz.



- | | | | | | |
|---|---|--|--|---|---|
|  Bianco
Art. 1159/BI/6/F |  Nero
Art. 1159/NE/6/F |  Marrone
Art. 1159/MA/6/F |  Verde
Art. 1159/VE/6/F |  Rosso
Art. 1159/RS/6/F |  Giallo
Art. 1159/GI/6/F |
|  Blu
Art. 1159/BL/6/F |  Arancione
Art. 1159/AR/6/F |  Corten
Art. 1159/CT/6/F |  Grigio
Art. 1159/GG/6/F |  Khaki
Art. 1159/KK/6/F |  Tortora
Art. 1159/TO/6/F |
|  Rame
Art. 1159/RA/6/F |  Cromo
Art. 1159/CR/6/F |  Satinato
Art. 1159/SA/6/F |  Ottone
Art. 1159/OT/6/F | | |
|  Bianco Opaco
Art. 1159/BI/OP/6/F |  Nero Opaco
Art. 1159/NE/OP/6/F | | | | |



Rosone cilindrico in metallo 6 fori per pendel

Corpo: metallo

Diametro: 130 mm

Altezza: 36 mm

Staffa: inclusa

conf. 5 pz.

box. 20 pz.



Art. 1159/BI/6R



Art. 1159/NE/6R



Art. 1159/MA/6R



Art. 1159/VE/6R



Art. 1159/RS/6R



Art. 1159/GI/6R



Art. 1159/BL/6R



Art. 1159/AR/6R



Art. 1159/CT/6R



Art. 1159/GG/6R



Art. 1159/KK/6R



Art. 1159/TO/6R



Art. 1159/CR/6R



Art. 1159/SA/6R



Art. 1159/OT/6R



Art. 1159/BI/OP/6R



Art. 1159/NE/OP/6R

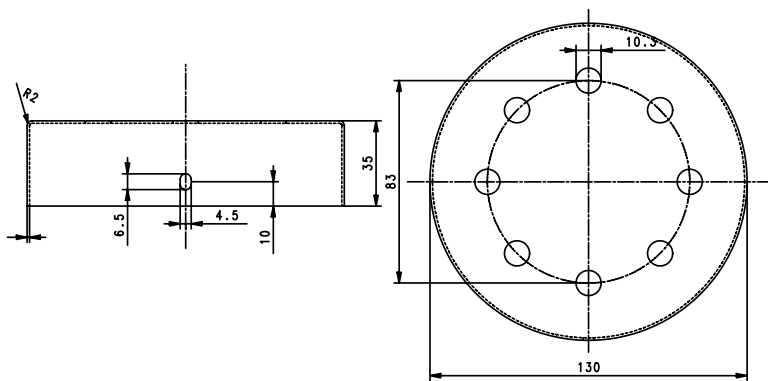
Confezione con scatola singola

Note: accessori per il montaggio inclusi

conf. 1 pz.



- | | | | | | |
|--------------------------------------|------------------------------------|-------------------------------|-----------------------------|----------------------------|------------------------------|
| Bianco
Art. 1159/BI/6R/F | Nero
Art. 1159/NE/6R/F | Marrone
Art. 1159/MA/6R/F | Verde
Art. 1159/VE/6R/F | Rosso
Art. 1159/RS/6R/F | Giallo
Art. 1159/GI/6R/F |
| Blu
Art. 1159/BL/6R/F | Arancione
Art. 1159/AR/6R/F | Corten
Art. 1159/CT/6R/F | Grigio
Art. 1159/GG/6R/F | Khaki
Art. 1159/KK/6R/F | Tortora
Art. 1159/TO/6R/F |
| Rame
Art. 1159/RA/6R/F | Cromo
Art. 1159/CR/6R/F | Satinato
Art. 1159/SA/6R/F | Ottone
Art. 1159/OT/6R/F | | |
| Bianco Opaco
Art. 1159/BI/OP/6R/F | Nero Opaco
Art. 1159/NE/OP/6R/F | | | | |



Rosone cilindrico in metallo 8 fori per pendel

Corpo: metallo
 Diametro: 130 mm
 Altezza: 36 mm
 Staffa: inclusa

conf. 5 pz.
 box. 20 pz.



Art. 1159/BI/8



Art. 1159/NE/8



Art. 1159/MA/8



Art. 1159/VE/8



Art. 1159/RS/8



Art. 1159/GI/8



Art. 1159/BL/8



Art. 1159/AR/8



Art. 1159/CT/8



Art. 1159/GG/8



Art. 1159/KK/8



Art. 1159/TO/8



Art. 1159/RA/8



Art. 1159/CR/8



Art. 1159/SA/8



Art. 1159/BI/OP/8



Art. 1159/NE/OP/8

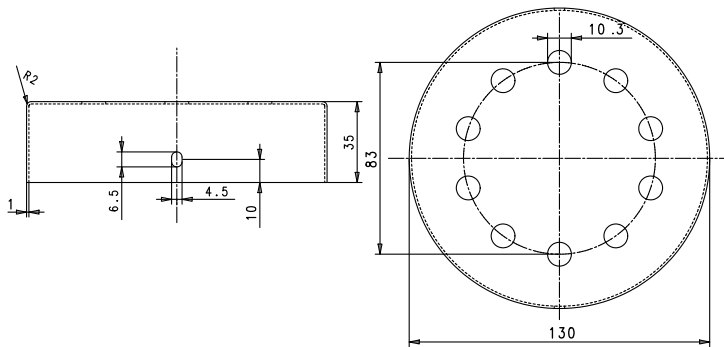
Confezione con scatola singola

Note: accessori per il montaggio inclusi

conf. 1 pz.



- | | | | | | |
|-------------------------------------|-----------------------------------|------------------------------|----------------------------|---------------------------|-----------------------------|
| Bianco
Art. 1159/BI/8/F | Nero
Art. 1159/NE/8/F | Marrone
Art. 1159/MA/8/F | Verde
Art. 1159/VE/8/F | Rosso
Art. 1159/RS/8/F | Giallo
Art. 1159/GI/8/F |
| Blu
Art. 1159/BL/8/F | Arancione
Art. 1159/AR/8/F | Corten
Art. 1159/CT/8/F | Grigio
Art. 1159/GG/8/F | Khaki
Art. 1159/KK/8/F | Tortora
Art. 1159/TO/8/F |
| Rame
Art. 1159/RA/8/F | Cromo
Art. 1159/CR/8/F | Satinato
Art. 1159/SA/8/F | Ottone
Art. 1159/OT/8/F | | |
| Bianco Opaco
Art. 1159/BI/OP/8/F | Nero Opaco
Art. 1159/NE/OP/8/F | | | | |



Rosone cilindrico in metallo 10 fori per pendel

Corpo: metallo
 Diametro: 130 mm
 Altezza: 36 mm
 Staffa: inclusa

conf. 5 pz.
 box. 20 pz.



Art. 1159/BI/10



Art. 1159/NE/10



Art. 1159/MA/10



Art. 1159/VE/10



Art. 1159/RS/10



Art. 1159/GI/10



Art. 1159/BL/10



Art. 1159/AR/10



Art. 1159/CT/10



Art. 1159/GG/10



Art. 1159/KK/10



Art. 1159/TO/10



Art. 1159/RA/10



Art. 1159/CR/10



Art. 1159/SA/10



Art. 1159/OT/10



Art. 1159/BI/OP/10



Art. 1159/NE/OP/10

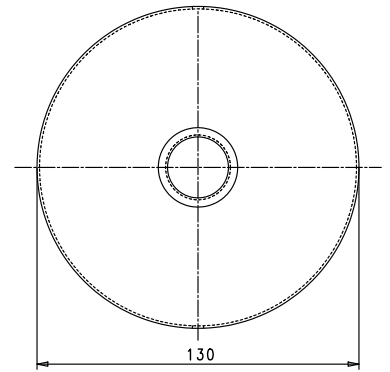
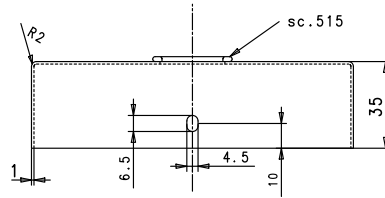
Confezione con scatola singola

Note: accessori per il montaggio inclusi

conf. 1 pz.



- | | | | | | |
|--------------------------------------|------------------------------------|-------------------------------|-----------------------------|----------------------------|------------------------------|
| Bianco
Art. 1159/BI/10/F | Nero
Art. 1159/NE/10/F | Marrone
Art. 1159/MA/10/F | Verde
Art. 1159/VE/10/F | Rosso
Art. 1159/RS/10/F | Giallo
Art. 1159/GI/10/F |
| Blu
Art. 1159/BL/10/F | Arancione
Art. 1159/AR/10/F | Corten
Art. 1159/CT/10/F | Grigio
Art. 1159/GG/10/F | Khaki
Art. 1159/KK/10/F | Tortora
Art. 1159/TO/10/F |
| Rame
Art. 1159/RA/10/F | Cromo
Art. 1159/CR/10/F | Satinato
Art. 1159/SA/10/F | Ottone
Art. 1159/OT/10/F | | |
| Bianco Opaco
Art. 1159/BI/OP/10/F | Nero Opaco
Art. 1159/NE/OP/10/F | | | | |



Rosone cilindrico in metallo 1 foro diametro 25mm per pendel

Corpo: metallo
Diametro: 130 mm
Altezza: 36 mm
Staffa: inclusa

conf. 5 pz.
box. 20 pz.



Art. 1159/BI/D25



Art. 1159/NE/D25



Art. 1159/MA/D25



Art. 1159/VE/D25



Art. 1159/RS/D25



Art. 1159/GI/D25



Art. 1159/BL/D25



Art. 1159/AR/D25



Art. 1159/CT/D25



Art. 1159/GG/D25



Art. 1159/KK/D25



Art. 1159/TO/D25



Art. 1159/RA/D25



Art. 1159/CR/D25



Art. 1159/SA/D25



Art. 1159/OT/D25



Art. 1159/BI/OP/D25



Art. 1159/NE/OP/D25

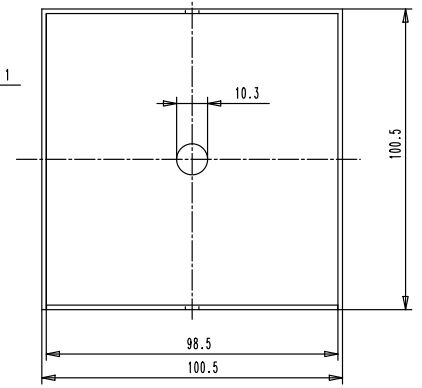
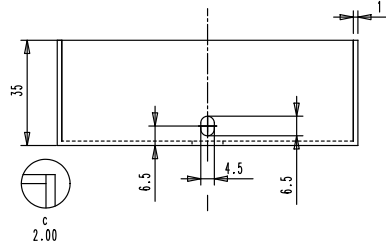
Confezione con scatola singola

Note: accessori per il montaggio inclusi

conf. 1 pz.



- Bianco
Art. 1159/BI/D25/F
- Nero
Art. 1159/NE/D25/F
- Marrone
Art. 1159/MA/D25/F
- Verde
Art. 1159/VE/D25/F
- Rosso
Art. 1159/RS/D25/F
- Giallo
Art. 1159/GI/D25/F
- Blu
Art. 1159/BL/D25/F
- Arancione
Art. 1159/AR/D25/F
- Corten
Art. 1159/CT/D25/F
- Grigio
Art. 1159/GG/D25/F
- Khaki
Art. 1159/KK/D25/F
- Tortora
Art. 1159/TO/D25/F
- Rame
Art. 1159/RA/D25/F
- Cromo
Art. 1159/CR/D25/F
- Satinato
Art. 1159/SA/D25/F
- Ottone
Art. 1159/OT/D25/F
- Bianco Opaco
Art. 1159/BI/OP/D25/F
- Nero Opaco
Art. 1159/NE/OP/D25/F



Rosone quadrato in metallo 1 foro per pendel

Corpo: metallo

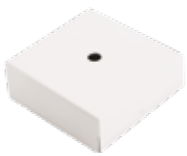
Dimensioni: 95x95 mm

Altezza: 36 mm

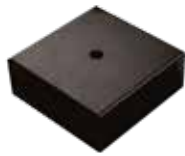
Staffa: inclusa

conf. 5 pz.

box. 20 pz.



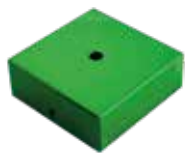
Art. 1158/BI



Art. 1158/NE



Art. 1158/MA



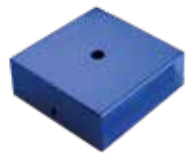
Art. 1158/VE



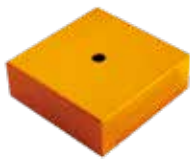
Art. 1158/RS



Art. 1158/GI



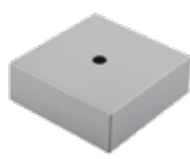
Art. 1158/BL



Art. 1158/AR



Art. 1158/CT



Art. 1158/GG



Art. 1158/KK



Art. 1158/TO



Art. 1158/RA



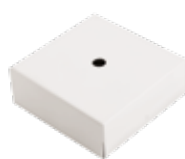
Art. 1158/CR



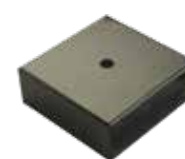
Art. 1158/SA



Art. 1158/OT



Art. 1158/BI/OP



Art. 1158/NE/OP

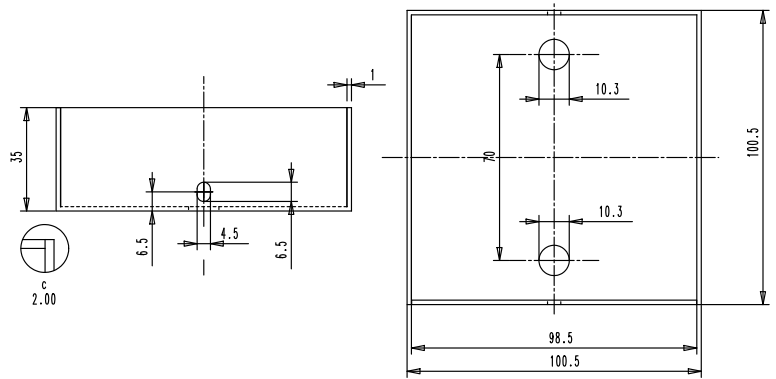
Confezione con scatola singola

Note: accessori per il montaggio inclusi

conf. 1 pz.



- | | | | | | |
|-----------------------------------|---------------------------------|----------------------------|--------------------------|-------------------------|---------------------------|
| Bianco
Art. 1158/BI/F | Nero
Art. 1158/NE/F | Marrone
Art. 1158/MA/F | Verde
Art. 1158/VE/F | Rosso
Art. 1158/RS/F | Giallo
Art. 1158/GI/F |
| Blu
Art. 1158/BL/F | Arancione
Art. 1158/AR/F | Corten
Art. 1158/CT/F | Grigio
Art. 1158/GG/F | Khaki
Art. 1158/KK/F | Tortora
Art. 1158/TO/F |
| Rame
Art. 1158/RA/F | Cromo
Art. 1158/CR/F | Satinato
Art. 1158/SA/F | Ottone
Art. 1158/OT/F | | |
| Bianco Opaco
Art. 1158/BI/OP/F | Nero Opaco
Art. 1158/NE/OP/F | | | | |



Rosone quadrato in metallo 2 fori per pendel

Corpo: metallo

Dimensioni: 95x95 mm

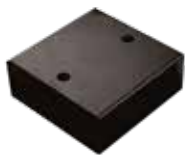
Altezza: 36 mm

Staffa: inclusa

conf. 5 pz.
box. 20 pz.



Art. 1158/BI/2



Art. 1158/NE/2



Art. 1158/VE/2



Art. 1158/RS/2



Art. 1158/GI/2



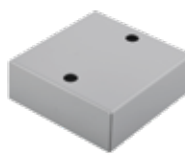
Art. 1158/BL/2



Art. 1158/AR/2



Art. 1158/CT/2



Art. 1158/GG/2



Art. 1158/KK/2



Art. 1158/TO/2



Art. 1158/RA/2



Art. 1158/CR/2



Art. 1158/SA/2



Art. 1158/OT/2



Art. 1158/BI/OP/2



Art. 1158/NE/OP/2

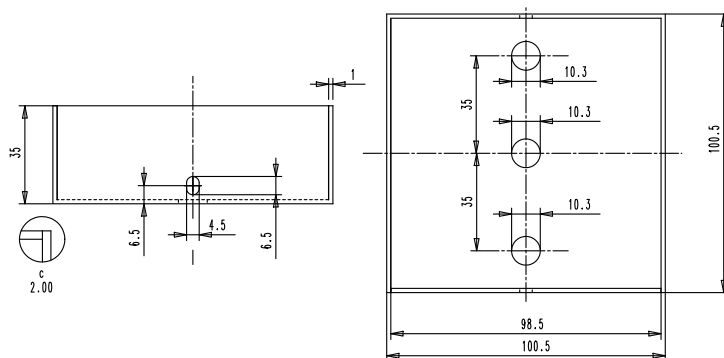
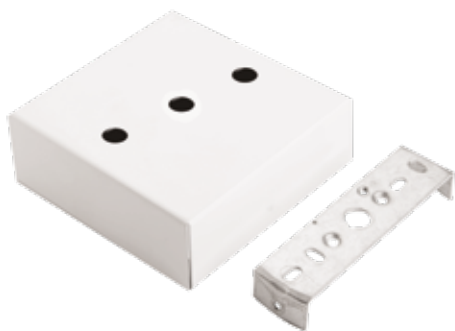
Confezione con scatola singola

Note: accessori per il montaggio inclusi

conf. 1 pz.



- | | | | | |
|-------------------------------------|-----------------------------------|----------------------------|------------------------------|----------------------------|
| Bianco
Art. 1158/BI/2/F | Nero
Art. 1158/NE/2/F | Verde
Art. 1158/VE/2/F | Rosso
Art. 1158/RS/2/F | Giallo
Art. 1158/GI/2/F |
| Blu
Art. 1158/BL/2/F | Arancione
Art. 1158/AR/2/F | Corten
Art. 1158/CT/2/F | Grigio
Art. 1158/GG/2/F | Khaki
Art. 1158/KK/2/F |
| Tortora
Art. 1158/TO/2/F | Rame
Art. 1158/RA/2/F | Cromo
Art. 1158/CR/2/F | Satinato
Art. 1158/SA/2/F | Ottone
Art. 1158/OT/2/F |
| Bianco Opaco
Art. 1158/BI/OP/2/F | Nero Opaco
Art. 1158/NE/OP/2/F | | | |



Rosone quadrato in metallo 3 fori per pendel

Corpo: metallo

Dimensioni: 95x95 mm

Altezza: 36 mm

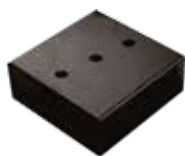
Staffa: inclusa

conf. 5 pz.

box. 20 pz.



Art. 1158/BI/3



Art. 1158/NE/3



Art. 1158/MA/3



Art. 1158/VE/3



Art. 1158/RS/3



Art. 1158/GI/3



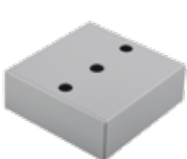
Art. 1158/BL/3



Art. 1158/AR/3



Art. 1158/CT/3



Art. 1158/GG/3



Art. 1158/KK/3



Art. 1158/TO/3



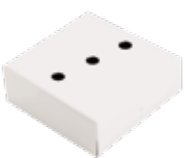
Art. 1158/CR/3



Art. 1158/SA/3



Art. 1158/OT/3



Art. 1158/BI/OP/3



Art. 1158/NE/OP/3

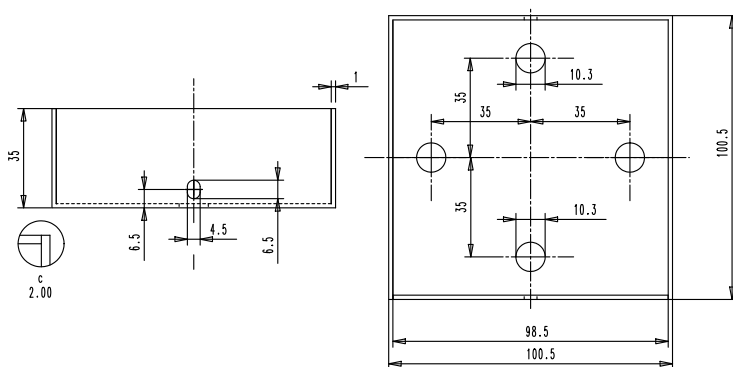
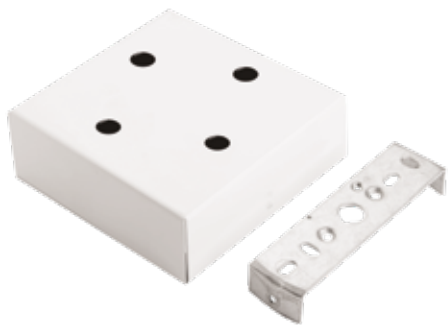
Confazione con scatola singola

Note: accessori per il montaggio inclusi

conf. 1 pz.



- | | | | | | |
|-------------------------------------|-----------------------------------|------------------------------|----------------------------|---------------------------|-----------------------------|
| Bianco
Art. 1158/BI/3/F | Nero
Art. 1158/NE/3/F | Marrone
Art. 1158/MA/3/F | Verde
Art. 1158/VE/3/F | Rosso
Art. 1158/RS/3/F | Giallo
Art. 1158/GI/3/F |
| Blu
Art. 1158/BL/3/F | Arancione
Art. 1158/AR/3/F | Corten
Art. 1158/CT/3/F | Grigio
Art. 1158/GG/3/F | Khaki
Art. 1158/KK/3/F | Tortora
Art. 1158/TO/3/F |
| Rame
Art. 1158/RA/3/F | Cromo
Art. 1158/CR/3/F | Satinato
Art. 1158/SA/3/F | Ottone
Art. 1158/OT/3/F | | |
| Bianco Opaco
Art. 1158/BI/OP/3/F | Nero Opaco
Art. 1158/NE/OP/3/F | | | | |



Rosone quadrato in metallo 4 fori per pendel

Corpo: metallo

Dimensioni: 95x95 mm

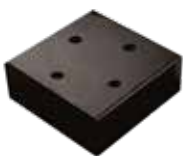
Altezza: 36 mm

Staffa: inclusa

conf. 5 pz.
box. 20 pz.



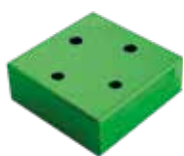
Art. 1158/BI/4



Art. 1158/NE/4



Art. 1158/MA/4



Art. 1158/VE/4



Art. 1158/RS/4



Art. 1158/GI/4



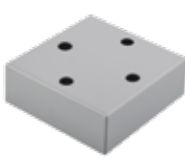
Art. 1158/BL/4



Art. 1158/AR/4



Art. 1158/CT/4



Art. 1158/GG/4



Art. 1158/KK/4



Art. 1158/TO/4



Art. 1158/RA/4



Art. 1158/CR/4



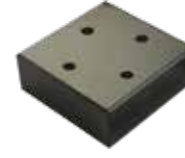
Art. 1158/SA/4



Art. 1158/OT/4



Art. 1158/BI/OP/4



Art. 1158/NE/OP/4

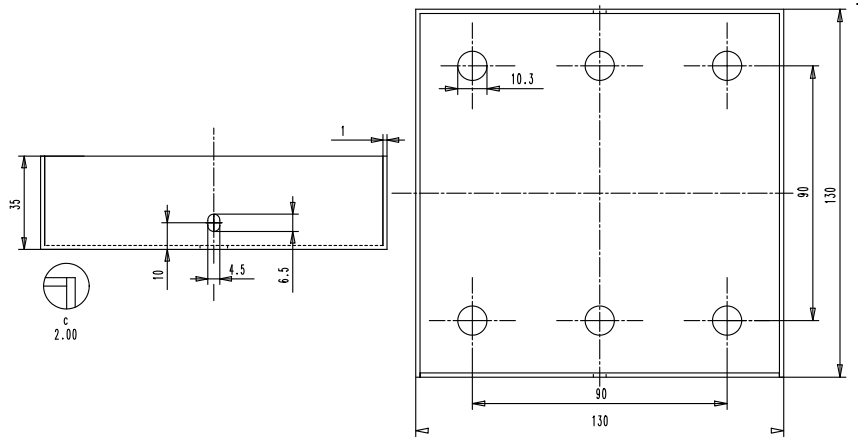
Confezione con scatola singola

Note: accessori per il montaggio inclusi

conf. 1 pz.



- | | | | | | |
|-------------------------------------|-----------------------------------|------------------------------|----------------------------|---------------------------|-----------------------------|
| Bianco
Art. 1158/BI/4/F | Nero
Art. 1158/NE/4/F | Marrone
Art. 1158/MA/4/F | Verde
Art. 1158/VE/4/F | Rosso
Art. 1158/RS/4/F | Giallo
Art. 1158/GI/4/F |
| Blu
Art. 1158/BL/4/F | Arancione
Art. 1158/AR/4/F | Corten
Art. 1158/CT/4/F | Grigio
Art. 1158/GG/4/F | Khaki
Art. 1158/KK/4/F | Tortora
Art. 1158/TO/4/F |
| Rame
Art. 1158/RA/4/F | Cromo
Art. 1158/CR/4/F | Satinato
Art. 1158/SA/4/F | Ottone
Art. 1158/OT/4/F | | |
| Bianco Opaco
Art. 1158/BI/OP/4/F | Nero Opaco
Art. 1158/NE/OP/4/F | | | | |



Rosone quadrato in metallo 6 fori per pendel

Corpo: metallo

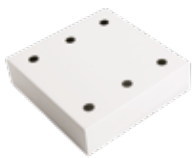
Dimensioni: 130x130 mm

Altezza: 36 mm

Staffa: inclusa

conf. 5 pz.

box. 20 pz.



Art. 1158/BI/6



Art. 1158/NE/6



Art. 1158/MA/6



Art. 1158/VE/6



Art. 1158/RS/6



Art. 1158/GI/6



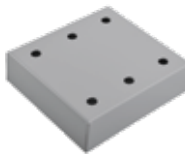
Art. 1158/BL/6



Art. 1158/AR/6



Art. 1158/CT/6



Art. 1158/GG/6



Art. 1158/KK/6



Art. 1158/TO/6



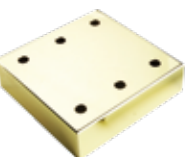
Art. 1158/RA/6



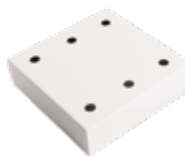
Art. 1158/CR/6



Art. 1158/SA/6



Art. 1158/OT/6



Art. 1158/BI/OP/6



Art. 1158/NE/OP/6

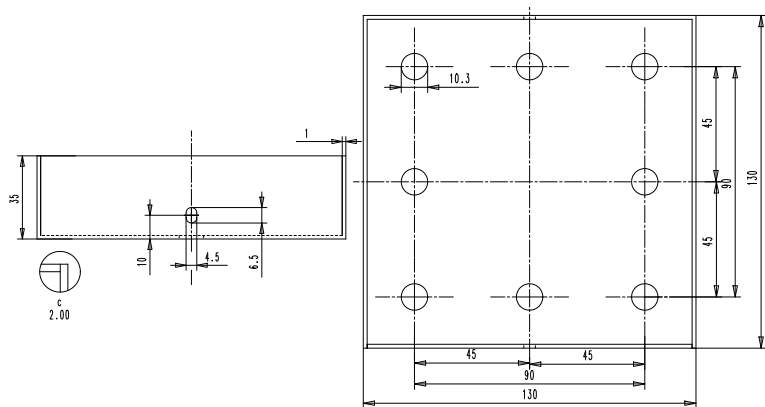
Confezione con scatola singola

Note: accessori per il montaggio inclusi

conf. 1 pz.



- | | | | | | |
|-------------------------------------|-----------------------------------|------------------------------|----------------------------|---------------------------|-----------------------------|
| Bianco
Art. 1158/BI/6/F | Nero
Art. 1158/NE/6/F | Marrone
Art. 1158/MA/6/F | Verde
Art. 1158/VE/6/F | Rosso
Art. 1158/RS/6/F | Giallo
Art. 1158/GI/6/F |
| Blu
Art. 1158/BL/6/F | Arancione
Art. 1158/AR/6/F | Corten
Art. 1158/CT/6/F | Grigio
Art. 1158/GG/6/F | Khaki
Art. 1158/KK/6/F | Tortora
Art. 1158/TO/6/F |
| Rame
Art. 1158/RA/6/F | Cromo
Art. 1158/CR/6/F | Satinato
Art. 1158/SA/6/F | Ottone
Art. 1158/OT/6/F | | |
| Bianco Opaco
Art. 1158/BI/OP/6/F | Nero Opaco
Art. 1158/NE/OP/6/F | | | | |



Rosone quadrato in metallo 8 fori per pendel

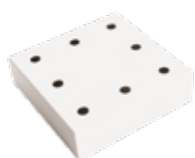
Corpo: metallo

Dimensioni: 130x130 mm

Altezza: 36 mm

Staffa: inclusa

conf. 5 pz.
box. 20 pz.



Art. 1158/BI/8



Art. 1158/MA/8



Art. 1158/VE/8



Art. 1158/RS/8



Art. 1158/GI/8



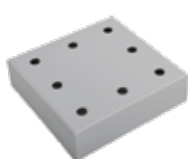
Art. 1158/BL/8



Art. 1158/AR/8



Art. 1158/CT/8



Art. 1158/GG/8



Art. 1158/KK/8



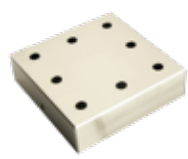
Art. 1158/TO/8



Art. 1158/RA/8



Art. 1158/CR/8



Art. 1158/SA/8



Art. 1158/OT/8



Art. 1158/BI/OP/8



Art. 1158/NE/OP/8

Confezione con scatola singola

Note: accessori per il montaggio inclusi

conf. 1 pz.



Bianco
Art. 1158/BI/8/F

Marrone
Art. 1158/MA/8/F

Verde
Art. 1158/VE/8/F

Rosso
Art. 1158/RS/8/F

Giallo
Art. 1158/GI/8/F

Blu
Art. 1158/BL/8/F

Arancione
Art. 1158/AR/8/F

Corten
Art. 1158/CT/8/F

Grigio
Art. 1158/GG/8/F

Khaki
Art. 1158/KK/8/F

Tortora
Art. 1158/TO/8/F

Rame
Art. 1158/RA/8/F

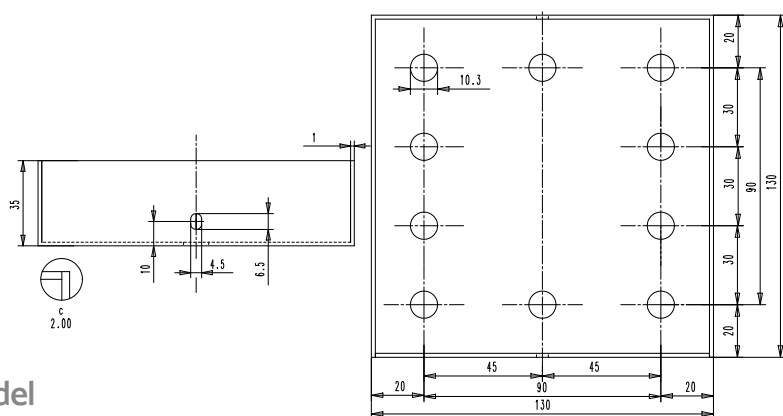
Cromo
Art. 1158/CR/8/F

Satinato
Art. 1158/SA/8/F

Ottone
Art. 1158/OT/8/F

Bianco Opaco
Art. 1158/BI/OP/8/F

Nero Opaco
Art. 1158/NE/OP/8/F



Rosone quadrato in metallo 10 fori per pendel

Corpo: metallo

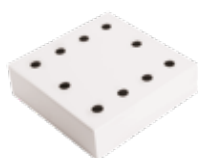
Dimensioni: 130x130 mm

Altezza: 36 mm

Staffa: inclusa

conf. 5 pz.

box. 20 pz.



Art. 1158/BI/10



Art. 1158/NE/10



Art. 1158/MA/10



Art. 1158/VE/10



Art. 1158/RS/10



Art. 1158/GI/10



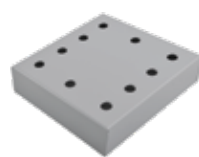
Art. 1158/BL/10



Art. 1158/AR/10



Art. 1158/CT/10



Art. 1158/GG/10



Art. 1158/KK/10



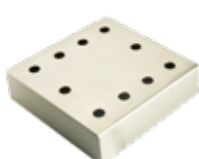
Art. 1158/TO/10



Art. 1158/RA/10



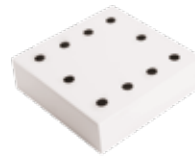
Art. 1158/CR/10



Art. 1158/SA/10



Art. 1158/OT/10



Art. 1158/BI/OP/10



Art. 1158/NE/OP/10

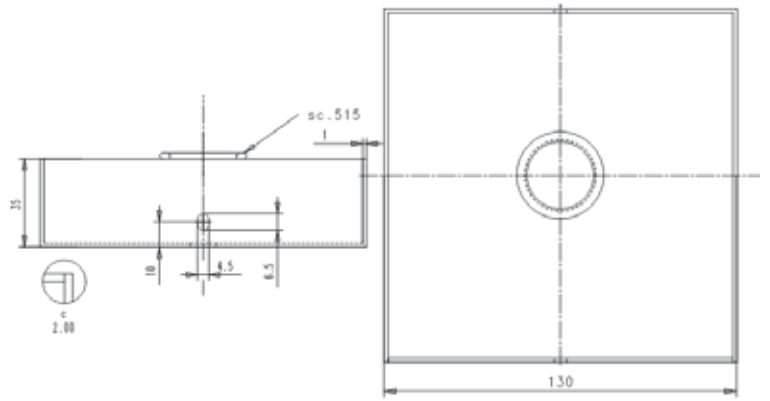
Confezione con scatola singola

Note: accessori per il montaggio inclusi

conf. 1 pz.



- | | | | | | |
|--|--------------------------------------|---------------------------------|-------------------------------|------------------------------|--------------------------------|
| ● Bianco
Art. 1158/BI/10/F | ● Nero
Art. 1158/NE/10/F | ● Marrone
Art. 1158/MA/10/F | ● Verde
Art. 1158/VE/10/F | ● Rosso
Art. 1158/RS/10/F | ● Giallo
Art. 1158/GI/10/F |
| ● Blu
Art. 1158/BL/10/F | ● Arancione
Art. 1158/AR/10/F | ● Corten
Art. 1158/CT/10/F | ● Grigio
Art. 1158/GG/10/F | ● Khaki
Art. 1158/KK/10/F | ● Tortora
Art. 1158/TO/10/F |
| ● Rame
Art. 1158/RA/10/F | ● Cromo
Art. 1158/CR/10/F | ● Satinato
Art. 1158/SA/10/F | ● Ottone
Art. 1158/OT/10/F | | |
| ● Bianco Opaco
Art. 1158/BI/OP/10/F | ● Nero Opaco
Art. 1158/NE/OP/10/F | | | | |



Rosone quadrato in metallo 1 foro diametro 25mm

Corpo: metallo

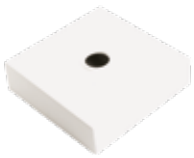
Dimensioni: 130x130 mm

Altezza: 36 mm

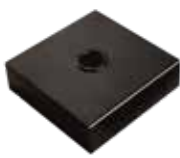
Staffa: inclusa

conf. 5 pz.

box. 20 pz.



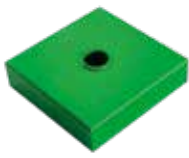
Art. 1158/BI/D25



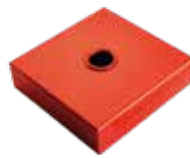
Art. 1158/NE/D25



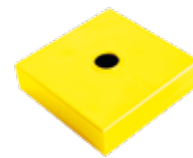
Art. 1158/MA/D25



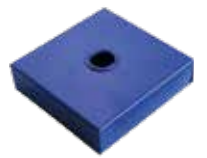
Art. 1158/VE/D25



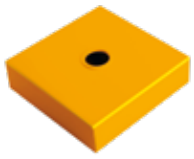
Art. 1158/RS/D25



Art. 1158/GI/D25



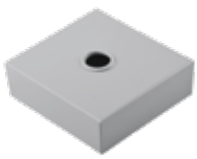
Art. 1158/BL/D25



Art. 1158/AR/D25



Art. 1158/CT/D25



Art. 1158/GG/D25



Art. 1158/KK/D25



Art. 1158/TO/D25



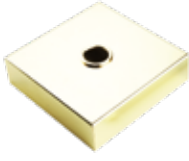
Art. 1158/RA/D25



Art. 1158/CR/D25



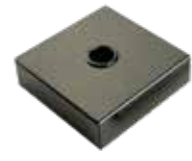
Art. 1158/SA/D25



Art. 1158/OT/D25



Art. 1158/BI/OP/D25



Art. 1158/NE/OP/D25

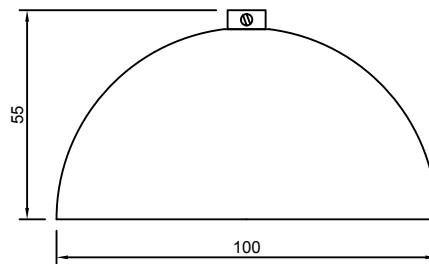
Confezione con scatola singola

Note: accessori per il montaggio inclusi

conf. 1 pz.



- | | | | | |
|------------------------------|---------------------------------------|-------------------------------------|------------------------------|--------------------------------|
| Bianco
Art. 1158/BI/D25/F | Nero
Art. 1158/NE/D25/F | Marrone
Art. 1158/MA/D25/F | Verde
Art. 1158/VE/D25/F | Rosso
Art. 1158/RS/D25/F |
| Giallo
Art. 1158/GI/D25/F | Blu
Art. 1158/BL/D25/F | Arancione
Art. 1158/AR/D25/F | Corten
Art. 1158/CT/D25/F | Grigio
Art. 1158/GG/D25/F |
| Khaki
Art. 1158/KK/D25/F | Tortora
Art. 1158/TO/D25/F | Rame
Art. 1158/RA/D25/F | Cromo
Art. 1158/CR/D25/F | Satinato
Art. 1158/SA/D25/F |
| Ottone
Art. 1158/OT/D25/F | Bianco Opaco
Art. 1158/BI/OP/D25/F | Nero Opaco
Art. 1158/NE/OP/D25/F | | |



Rosone in metallo per pendel

Corpo: metallo
 Diametro massimo: 100 mm
 Altezza: 55 mm
 Con vite di blocco

conf. 5 pz.
 box. 20 pz.



Art. 1157/100/BI



Art. 1157/100/NE



Art. 1157/100/MA



Art. 1157/100/VE



Art. 1157/100/RS



Art. 1157/100/GI



Art. 1157/100/BL



Art. 1157/100/AR



Art. 1157/100/CT



Art. 1157/100/GG



Art. 1157/100/KK



Art. 1157/100/TO



Art. 1157/100/RA



Art. 1157/100/CR



Art. 1157/100/SA



Art. 1157/100/OT



Art. 1157/100/BI/OP



Art. 1157/100/NE/OP

Confezione con scatola singola

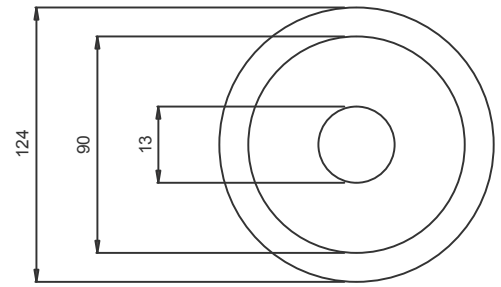
Note: accessori per il montaggio inclusi

conf. 1 pz.



- | | | | | | |
|---------------------------------------|-------------------------------------|--------------------------------|------------------------------|-----------------------------|-------------------------------|
| Bianco
Art. 1157/100/BI/F | Nero
Art. 1157/100/NE/F | Marrone
Art. 1157/100/MA/F | Verde
Art. 1157/100/VE/F | Rosso
Art. 1157/100/RS/F | Giallo
Art. 1157/100/GI/F |
| Blu
Art. 1157/100/BL/F | Arancione
Art. 1157/100/AR/F | Corten
Art. 1157/100/CT/F | Grigio
Art. 1157/100/GG/F | Khaki
Art. 1157/100/KK/F | Tortora
Art. 1157/100/TO/F |
| Rame
Art. 1157/100/RA/F | Cromo
Art. 1157/100/CR/F | Satinato
Art. 1157/100/SA/F | Ottone
Art. 1157/100/OT/F | | |
| Bianco Opaco
Art. 1157/100/BI/OP/F | Nero Opaco
Art. 1157/100/NE/OP/F | | | | |





Rosone in ceramica per pendel

Materiale: porcellana
 Diametro: 124 mm
 Altezza : 55mm
 Note: accessori 0232/TR e 0229/RF/5 inclusi

conf. 5 pz.
 box. 20 pz.



Art. 9004/BI



Art. 9004/NE



Art. 9004/MA



Art. 9004/VE



Art. 9004/RS



Art. 9004/GI



Art. 9004/BL



Art. 9004/AR



Art. 9004/CT



Art. 9004/GG



Art. 9004/KK



Art. 9004/TO



Art. 9004/CO



Art. 9004/BI/OP



Art. 9004/NE/OP

Confezione con scatola singola

Note: accessori per il montaggio inclusi

conf. 1 pz.



Bianco
 Art. 9004/BI/F



Nero
 Art. 9004/NE/F



Marrone
 Art. 9004/MA/F



Verde
 Art. 9004/VE/F



Rosso
 Art. 9004/RS/F



Giallo
 Art. 9004/GI/F



Blu
 Art. 9004/BL/F



Arancione
 Art. 9004/AR/F



Corten
 Art. 9004/CT/F



Grigio
 Art. 9004/GG/F



Khaki
 Art. 9004/KK/F



Tortora
 Art. 9004/TO/F



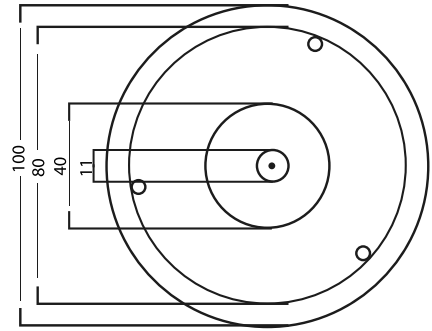
Cotto
 Art. 9004/CO/F



Bianco Opaco
 Art. 9004/BI/OP/F



Nero Opaco
 Art. 9004/NE/OP/F



Rosone in ceramica per pendel con viti di fissaggio

Materiale: porcellana
 Diametro: 105 mm
 Spessore: 30 mm

conf. 5 pz.
 box. 20 pz.

Note: viti ottonate con testa bombata con taglio



Art. 9050/BI



Art. 9050/NE



Art. 9050/MA



Art. 9050/VE



Art. 9050/RS



Art. 9050/GI



Art. 9050/BL



Art. 9050/AR



Art. 9050/CT



Art. 9050/GG



Art. 9050/KK



Art. 9050/TO



Art. 9050/CO



Art. 9050/BI/OP



Art. 9050/NE/OP

Confezione con scatola singola

Note: accessori per il montaggio inclusi

conf. 1 pz.



 Bianco Art. 9050/BI/F	 Nero Art. 9050/NE/F	 Marrone Art. 9050/MA/F	 Verde Art. 9050/VE/F
 Rosso Art. 9050/RS/F	 Giallo Art. 9050/GI/F	 Blu Art. 9050/BL/F	 Arancione Art. 9050/AR/F
 Corten Art. 9050/CT/F	 Grigio Art. 9050/GG/F	 Khaki Art. 9050/KK/F	 Tortora Art. 9050/TO/F
 Cotto Art. 9050/CO/F	 Bianco Opaco Art. 9050/BI/OP/F	 Nero Opaco Art. 9050/NE/OP/F	



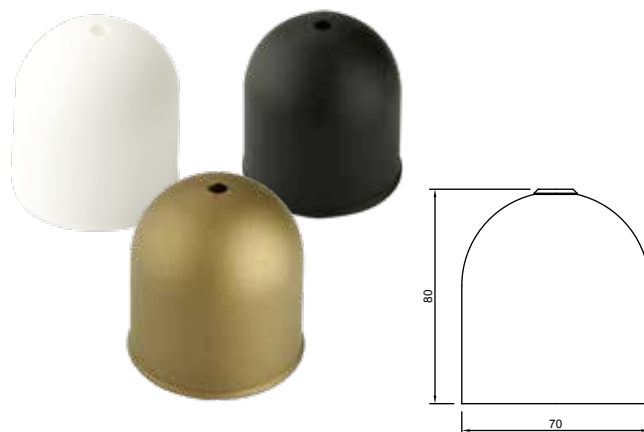
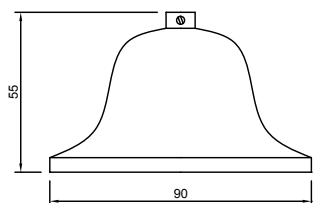


Rosone in metallo per pendel

Corpo: metallo
 Diametro massimo: 90 mm
 Altezza: 55 mm
 Con vite di blocco

conf. 5 pz.
 box. 20 pz.

- Cromo
[Art. 2157/90/CR](#)
- Ottone
[Art. 2157/90/OT](#)
- Satinato
[Art. 2157/90/SA](#)

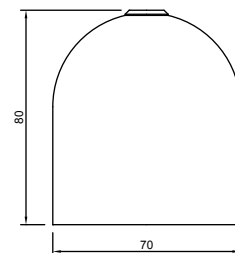


Rosone termoplastico per pendel

Corpo: termoplastico
 Diametro massimo: 70 mm
 Altezza: 80 mm

conf. 5 pz.
 box. 20 pz.

- Bianco
[Art. 0157](#)
- Nero
[Art. 0157/N](#)
- Oro
[Art. 0157/OR](#)

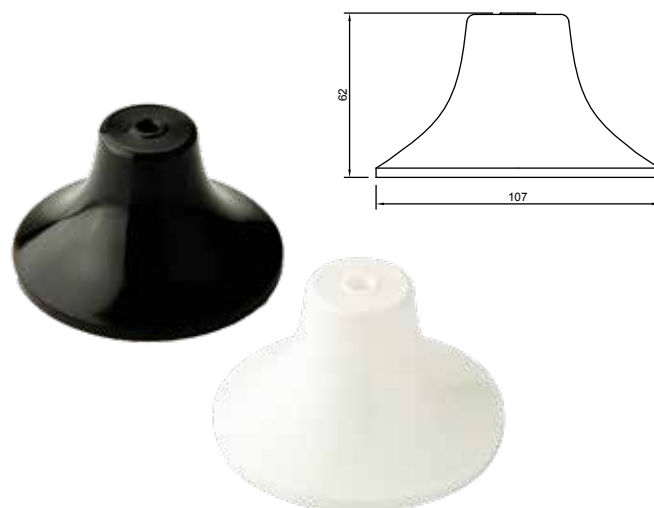
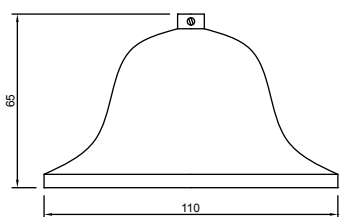


Rosone in metallo per pendel

Corpo: metallo
 Diametro massimo: 110 mm
 Altezza: 65 mm
 Con vite di blocco

conf. 5 pz.
 box. 20 pz.

- Cromo
[Art. 2157/110/CR](#)
- Ottone
[Art. 2157/110/OT](#)
- Satinato
[Art. 2157/110/SA](#)

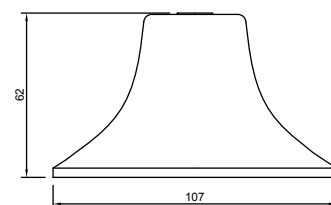


Rosone termoplastico per pendel

Corpo: termoplastico
 Diametro massimo: 107 mm
 Altezza: 62 mm

conf. 5 pz.
 box. 20 pz.

- Bianco
[Art. 2157](#)
- Nero
[Art. 2157/N](#)





Rosone termoplastico per pendel

Corpo: termoplastico
 Diametro massimo: 107 mm
 Altezza: 62 mm

conf. 5 pz.
 box. 20 pz.

- Bianco
[Art. 1157](#)
- Nero
[Art. 1157/N](#)
- Oro
[Art. 1157/OR](#)

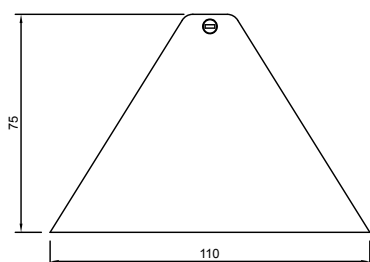


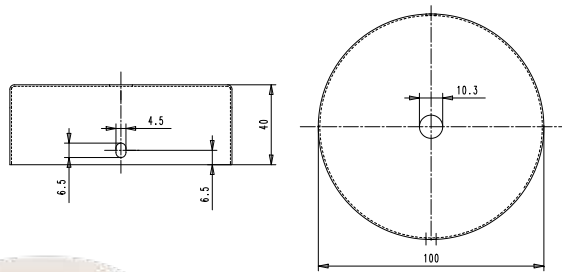
Rosone termoplastico per pendel

Corpo: termoplastico
 Diametro massimo: 110 mm
 Altezza: 75 mm
 Con vite di blocco

conf. 5 pz.
 box. 20 pz.

- Bianco
[Art. 3157](#)
- Oro
[Art. 3157/OR](#)
- Nero
[Art. 3157/N](#)
- Trasparente
[Art. 3157/TR](#)

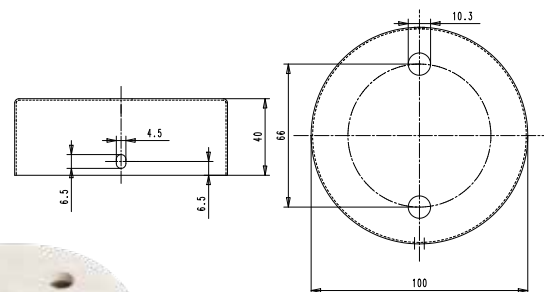




Rosone cilindrico in legno 1 foro per pendel

Corpo: legno
 Diametro esterno: 100mm
 Altezza: 40mm
 Staffa: inclusa

conf. 5 pz.
 box. 20 pz.



Rosone cilindrico in legno 2 fori per pendel

Corpo: legno
 Diametro esterno: 100mm
 Altezza: 40mm
 Staffa: inclusa

conf. 5 pz.
 box. 20 pz.



Art. 7012/1/BI

Art. 7012/1/WE

Art. 7012/1/NA



Art. 7012/2/BI

Art. 7012/2/WE

Art. 7012/2/NA

Confezione con scatola singola

Note: accessori per il montaggio inclusi

conf. 1 pz.



Bianco
 Art. 7012/1/BI/F



Wengè
 Art. 7012/1/WE/F



Naturale
 Art. 7012/1/NA/F

Confezione con scatola singola

Note: accessori per il montaggio inclusi

conf. 1 pz.



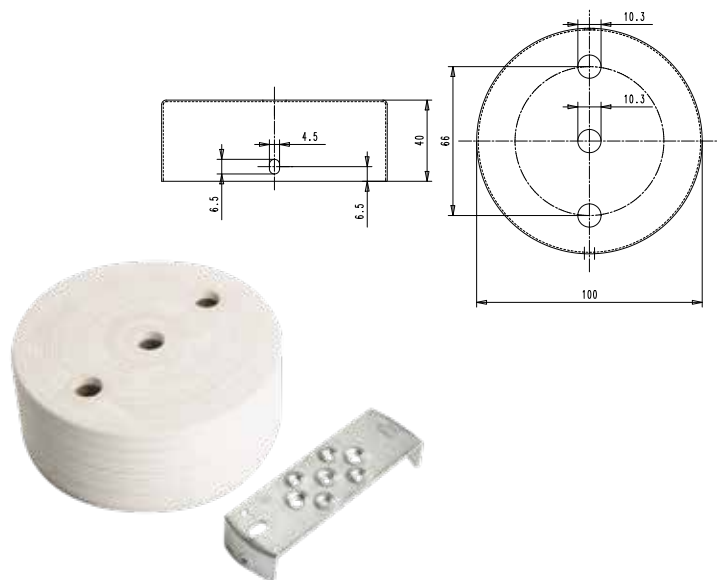
Bianco
 Art. 7012/2/BI/F



Wengè
 Art. 7012/2/WE/F



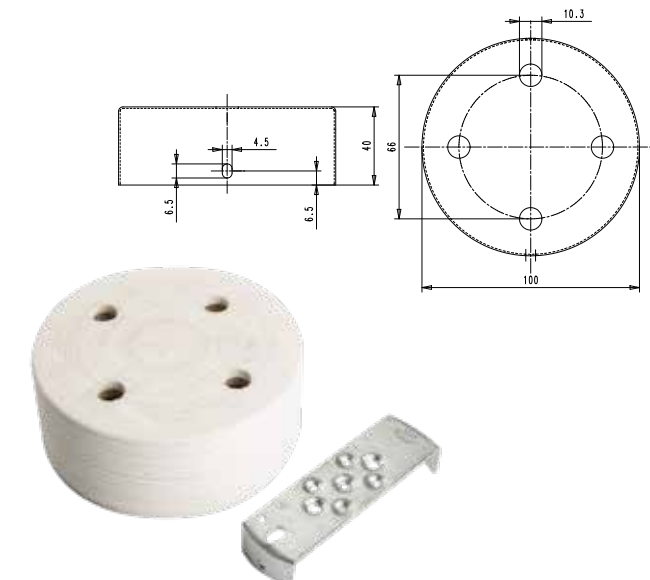
Naturale
 Art. 7012/2/NA/F



Rosone cilindrico in legno 3 fori per pendel

Corpo: legno
 Diametro esterno: 100mm
 Altezza: 40mm
 Staffa: inclusa

conf. 5 pz.
 box. 20 pz.



Rosone cilindrico in legno 4 fori per pendel

Corpo: legno
 Diametro esterno: 100 mm
 Altezza: 40 mm
 Staffa: inclusa

conf. 5 pz.
 box. 20 pz.



Art. 7012/3/BI



Art. 7012/3/WE



Art. 7012/3/NA



Art. 7012/4/BI



Art. 7012/4/WE



Art. 7012/4/NA

Confezione con scatola singola

Note: accessori per il montaggio inclusi

conf. 1 pz.



Bianco

Art. 7012/3/BI/F



Wengè

Art. 7012/3/WE/F



Naturale

Art. 7012/3/NA/F



Bianco

Art. 7012/4/BI/F



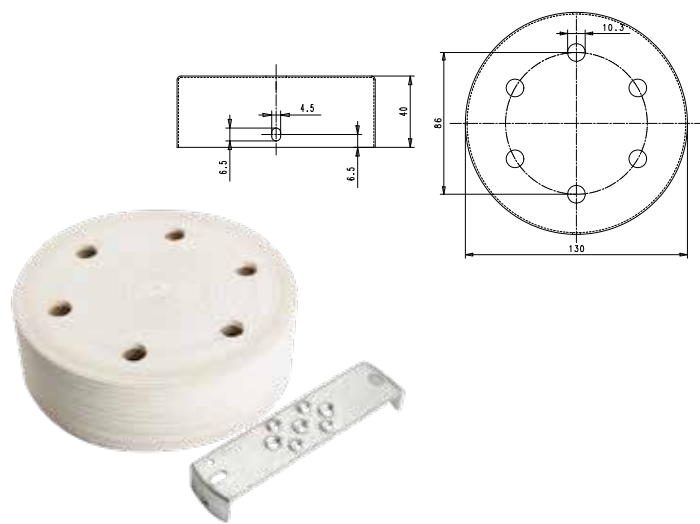
Wengè

Art. 7012/4/WE/F



Naturale

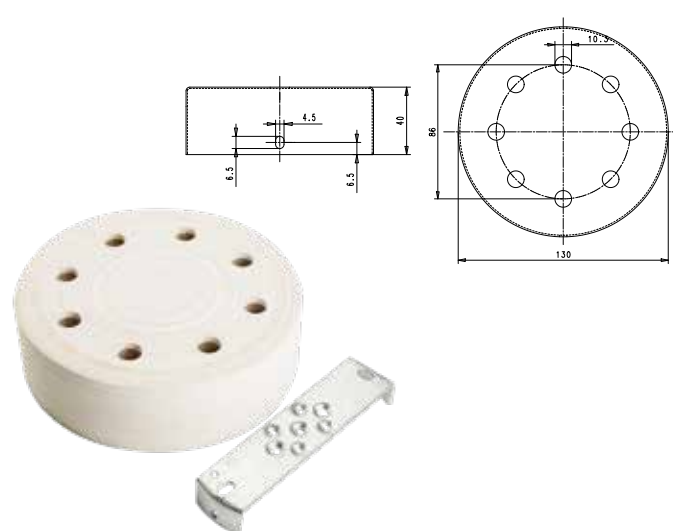
Art. 7012/4/NA/F



Rosone cilindrico in legno 6 fori per pendel

Corpo: legno
 Diametro esterno: 130 mm
 Altezza: 40 mm
 Staffa: inclusa

conf. 5 pz.
 box. 20 pz.



Rosone cilindrico in legno 8 fori per pendel

Corpo: legno
 Diametro esterno: 130 mm
 Altezza: 40 mm
 Staffa: inclusa

conf. 5 pz.
 box. 20 pz.



Art. 7012/6/BI



Art. 7012/6/WE



Art. 7012/6/NA



Art. 7012/8/BI



Art. 7012/8/WE



Art. 7012/8/NA

Confezione con scatola singola

Note: accessori per il montaggio inclusi

conf. 1 pz.



Bianco

Art. 7012/6/BI/F



Wengè

Art. 7012/6/WE/F



Naturale

Art. 7012/6/NA/F



Bianco

Art. 7012/8/BI/F



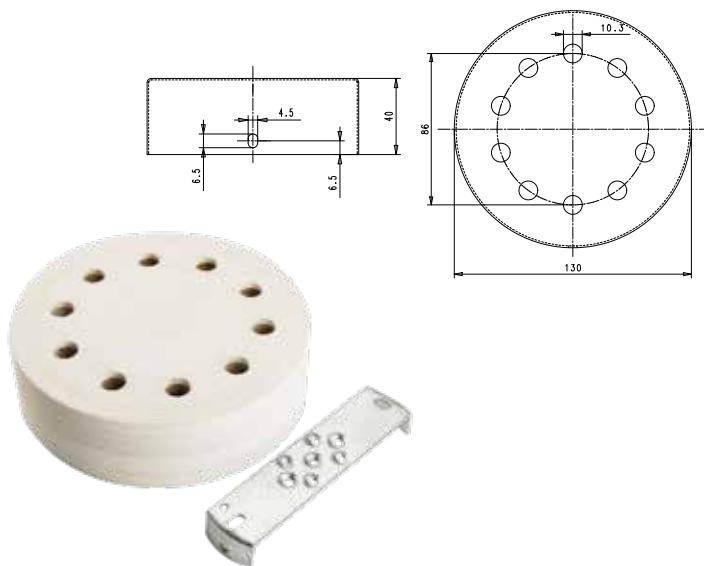
Wengè

Art. 7012/8/WE/F



Naturale

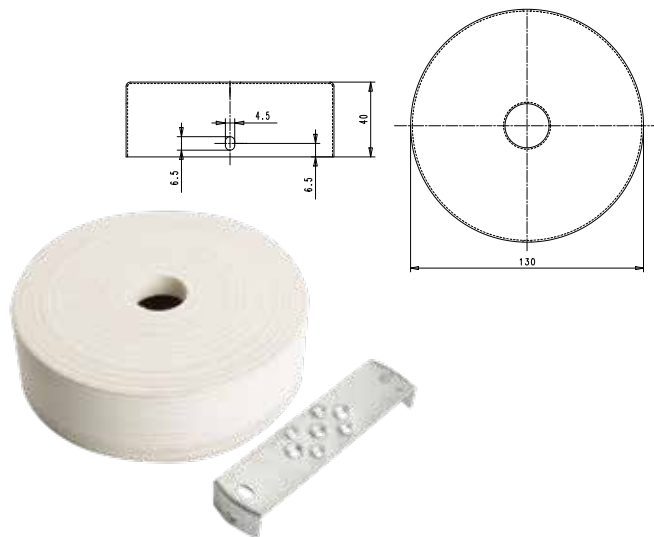
Art. 7012/8/NA/F



Rosone cilindrico in legno 10 fori per pendel

Corpo: legno
 Diametro esterno: 130 mm
 Altezza: 40 mm
 Staffa: inclusa

conf. 5 pz.
 box. 20 pz.



Rosone cilindrico in legno 1 foro diametro 25mm per pendel

Corpo: legno
 Diametro esterno: 130 mm
 Altezza: 40 mm
 Staffa: inclusa

conf. 5 pz.
 box. 20 pz.



Art. 7012/10/BI



Art. 7012/10/WE



Art. 7012/10/NA



Art. 7012/D25/BI



Art. 7012/D25/WE



Art. 7012/D25/NA

Confezione con scatola singola

Note: accessori per il montaggio inclusi

conf. 1 pz.

Confezione con scatola singola

Note: accessori per il montaggio inclusi

conf. 1 pz.



Bianco
 Art. 7012/10/BI/F



Wengè
 Art. 7012/10/WE/F



Bianco
 Art. 7012/D25/BI/F



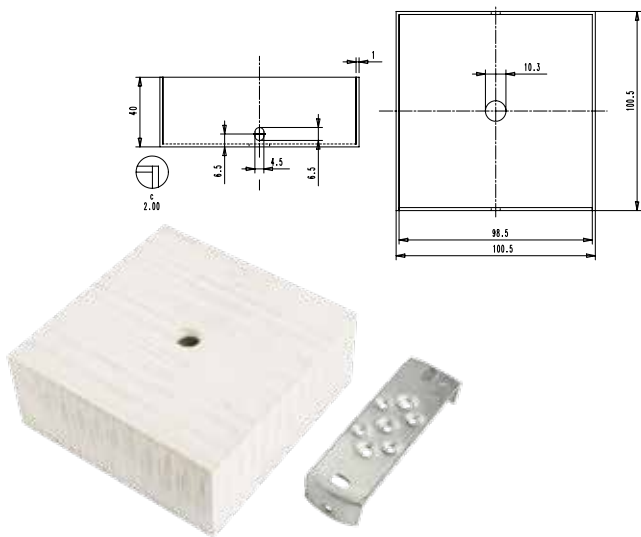
Wengè
 Art. 7012/D25/WE/F



Naturale
 Art. 7012/10/NA/F



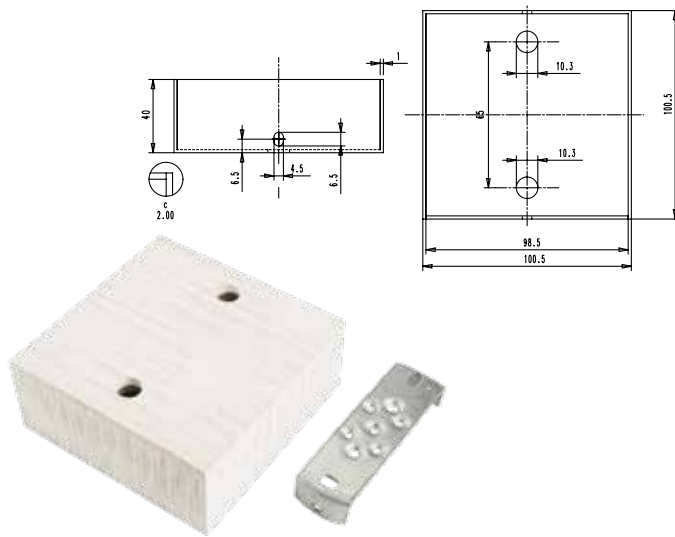
Naturale
 Art. 7012/D25/NA/F



Rosone quadrato in legno 1 foro per pendel

Corpo: legno
Misura esterna: 100x100 mm
Altezza: 40 mm
Staffa: inclusa

conf. 5 pz.
box. 20 pz.



Rosone quadrato in legno 2 fori per pendel

Corpo: legno
Misura esterna: 100x100 mm
Altezza: 40 mm
Staffa: inclusa

conf. 5 pz.
box. 20 pz.



Art. 7017/1/BI



Art. 7017/1/WE



Art. 7017/1/NA



Art. 7017/2/BI



Art. 7017/2/WE



Art. 7017/2/NA

Confezione con scatola singola

Note: accessori per il montaggio inclusi

conf. 1 pz.



Bianco
Art. 7017/1/BI/F



Wengè
Art. 7017/1/WE/F



Naturale
Art. 7017/1/NA/F

Confezione con scatola singola

Note: accessori per il montaggio inclusi

conf. 1 pz.



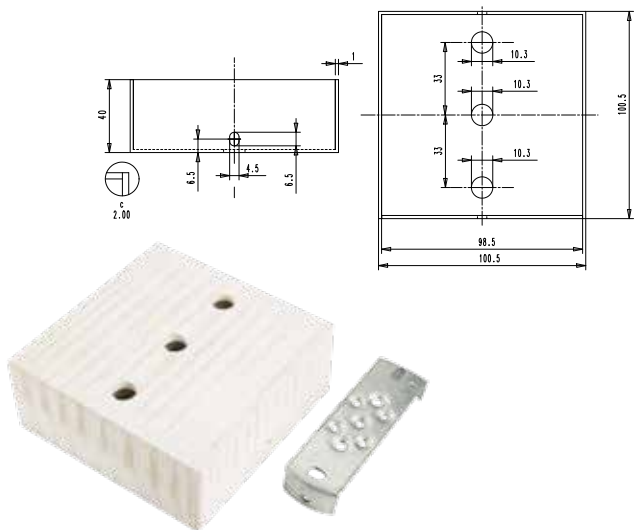
Bianco
Art. 7017/2/BI/F



Wengè
Art. 7017/2/WE/F



Naturale
Art. 7017/2/NA/F



Rosone quadrato in legno 3 fori per pendel

Corpo: legno
 Misura esterna: 100x100 mm
 Altezza: 40 mm
 Staffa: inclusa

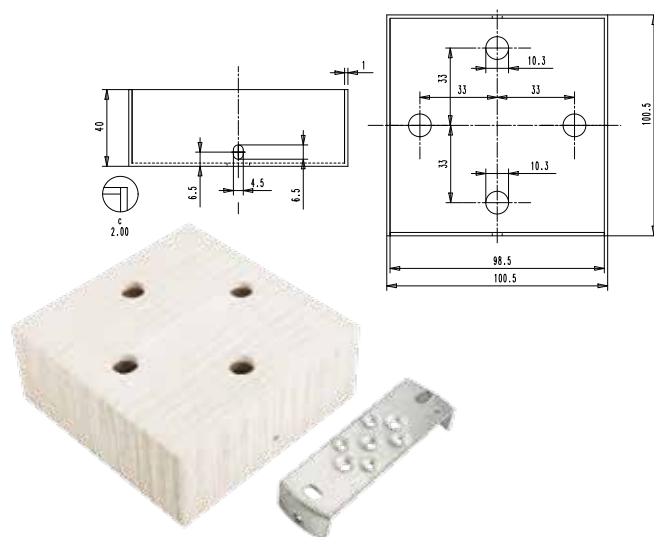
conf. 5 pz.
 box. 20 pz.



Art. 7017/3/BI

Art. 7017/3/WE

Art. 7017/3/NA



Rosone quadrato in legno 4 fori per pendel

Corpo: legno
 Misura esterna: 100x100 mm
 Altezza: 40 mm
 Staffa: inclusa

conf. 5 pz.
 box. 20 pz.



Art. 7017/4/BI

Art. 7017/4/WE

Art. 7017/4/NA

Confezione con scatola singola

Note: accessori per il montaggio inclusi

conf. 1 pz.



Bianco
 Art. 7017/3/BI/F



Wengè
 Art. 7017/3/WE/F



Naturale
 Art. 7017/3/NA/F



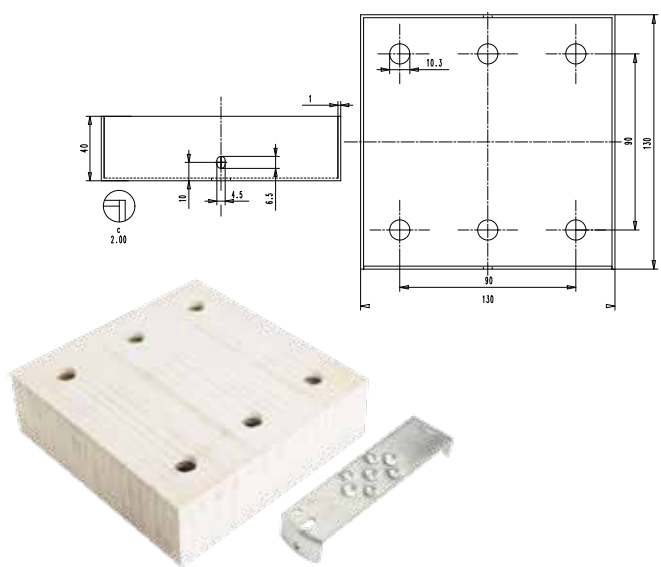
Bianco
 Art. 7017/4/BI/F



Wengè
 Art. 7017/4/WE/F



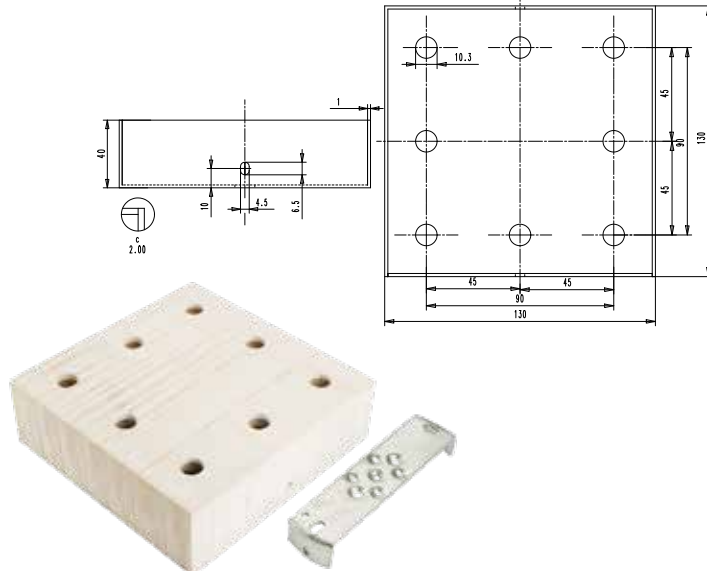
Naturale
 Art. 7017/4/NA/F



Rosone quadrato in legno 6 fori per pendel

Corpo: legno
 Misura esterna: 130x130 mm
 Altezza: 40 mm
 Staffa: inclusa

conf. 5 pz.
 box. 20 pz.



Rosone quadrato in legno 8 fori per pendel

Corpo: legno
 Misura esterna: 130x130 mm
 Altezza: 40 mm
 Staffa: inclusa

conf. 5 pz.
 box. 20 pz.



Art. 7017/6/BI



Art. 7017/6/WE



Art. 7017/6/NA



Art. 7017/8/BI



Art. 7017/8/WE



Art. 7017/8/NA

Confezione con scatola singola

Note: accessori per il montaggio inclusi

conf. 1 pz.



Bianco
 Art. 7017/6/BI/F



Wengè
 Art. 7017/6/WE/F



Naturale
 Art. 7017/6/NA/F

Confezione con scatola singola

Note: accessori per il montaggio inclusi

conf. 1 pz.



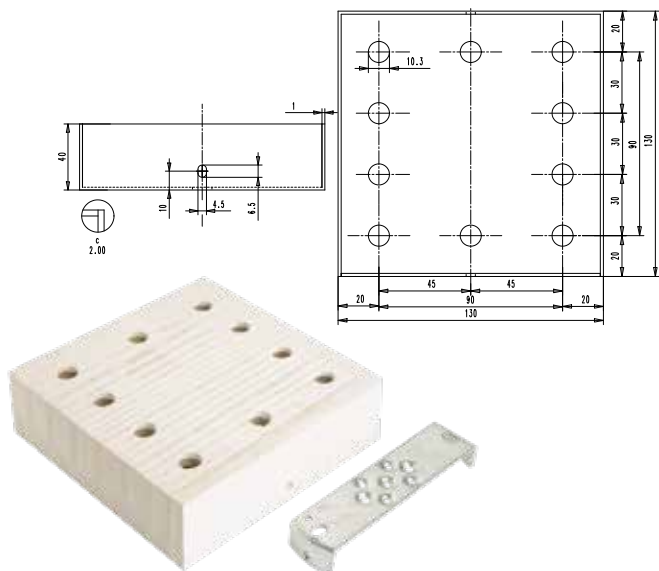
Bianco
 Art. 7017/8/BI/F



Wengè
 Art. 7017/8/WE/F



Naturale
 Art. 7017/8/NA/F



Rosone quadrato in legno 10 fori per pendel

Corpo: legno
 Misura esterna: 130x130 mm
 Altezza: 40 mm
 Staffa: inclusa

conf. 5 pz.
 box. 20 pz.



Art. 7017/10/BI



Art. 7017/10/WE



Art. 7017/10/NA

Confezione con scatola singola

Note: accessori per il montaggio inclusi

conf. 1 pz.



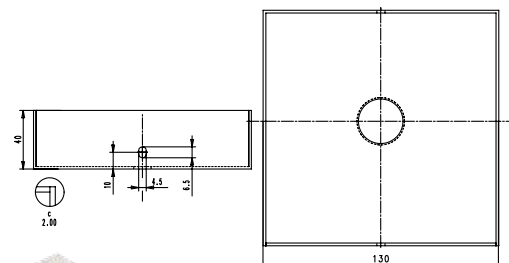
Bianco
 Art. 7017/10/BI/F



Wengè
 Art. 7017/10/WE/F



Naturale
 Art. 7017/10/NA/F



Rosone quadrato in legno 1 foro diametro 25mm per pendel

Corpo: legno
 Misura esterna: 130x130 mm
 Altezza: 40 mm
 Staffa: inclusa

conf. 5 pz.
 box. 20 pz.



Art. 7017/D25/BI



Art. 7017/D25/WE



Art. 7017/D25/NA

Confezione con scatola singola

Note: accessori per il montaggio inclusi

conf. 1 pz.



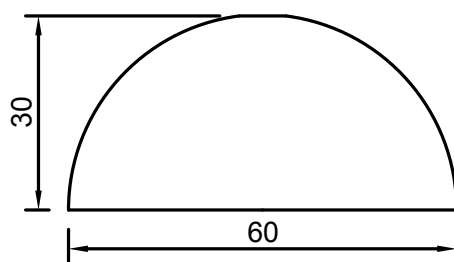
Bianco
 Art. 7017/D25/BI/F



Wengè
 Art. 7017/D25/WE/F



Naturale
 Art. 7017/D25/NA/F



Cappello in metallo copri portalampane

Corpo: metallo
 Diametro massimo: 60 mm
 Altezza: 30 mm

conf. 5 pz.
 box. 20 pz.



Art. 0158/BI



Art. 0158/NE



Art. 0158/MA



Art. 0158/VE



Art. 0158/RS



Art. 0158/GI



Art. 0158/BL



Art. 0158/AR



Art. 0158/CT



Art. 0158/GG



Art. 0158/KK



Art. 0158/TO



Art. 0158/RA



Art. 0158/CR



Art. 0158/SA



Art. 0158/OT



Art. 0158/BI/OP



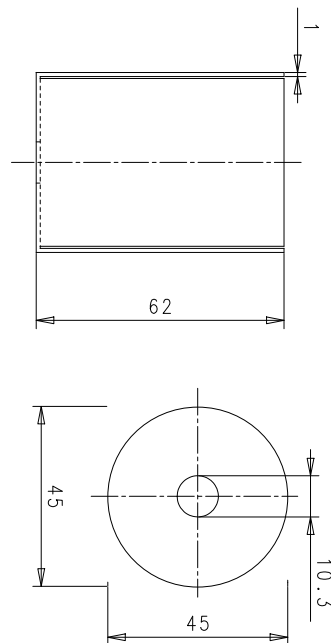
Art. 0158/NE/OP

Confezione con scatola singola

conf. 1 pz.



Bianco Art. 0158/BI/F	Nero Art. 0158/NE/F	Marrone Art. 0158/MA/F	Verde Art. 0158/VE/F	Rosso Art. 0158/RS/F	Giallo Art. 0158/GI/F
Blu Art. 0158/BL/F	Arancione Art. 0158/AR/F	Corten Art. 0158/CT/F	Grigio Art. 0158/GG/F	Khaki Art. 0158/KK/F	Tortora Art. 0158/TO/F
Rame Art. 0158/RA/F	Cromo Art. 0158/CR/F	Satinato Art. 0158/SA/F	Ottone Art. 0158/OT/F		
Bianco Opaco Art. 0158/BI/OP/F	Nero Opaco Art. 0158/NE/OP/F				



Bicchiere cilindrico in metallo per portalampane E27

Corpo: metallo
Diametro: 45 mm
Altezza: 62 mm

conf. 5 pz.
box. 20 pz.



Art. 0146/BI



Art. 0146/NE



Art. 0146/MA



Art. 0146/VE



Art. 0146/RS



Art. 0146/GI



Art. 0146/BL



Art. 0146/AR



Art. 0146/CT



Art. 0146/GG



Art. 0146/KK



Art. 0146/TO



Art. 0146/RA



Art. 0146/CR



Art. 0146/SA



Art. 0146/OT



Art. 0146/BI/OP



Art. 0146/NE/OP

Confezione con scatola singola

Note: accessori per il montaggio inclusi

conf. 1 pz.



Bianco
Art. 0146/BI/F

Nero
Art. 0146/NE/F

Marrone
Art. 0146/MA/F

Verde
Art. 0146/VE/F

Rosso
Art. 0146/RS/F

Giallo
Art. 0146/GI/F

Blu
Art. 0146/BL/F

Arancione
Art. 0146/AR/F

Corten
Art. 0146/CT/F

Grigio
Art. 0146/GG/F

Khaki
Art. 0146/KK/F

Tortora
Art. 0146/TO/F

Rame
Art. 0146/RA/F

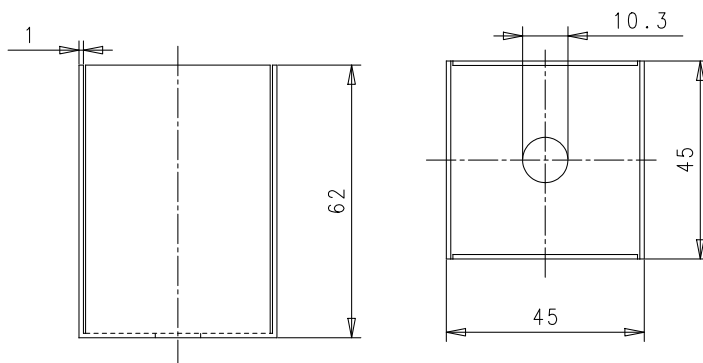
Cromo
Art. 0146/CR/F

Satinato
Art. 0146/SA/F

Ottone
Art. 0146/OT/F

Bianco Opaco
Art. 0146/BI/OP/F

Nero Opaco
Art. 0146/NE/OP/F



Bicchieri quadrato in metallo per portalampane - E27

Corpo: metallo
Dimensione: 45x45 mm
Altezza: 62 mm

conf. 5 pz.
box. 20 pz.



Art. 0145/BI



Art. 0145/NE



Art. 0145/MA



Art. 0145/VE



Art. 0145/RS



Art. 0145/GI



Art. 0145/BL



Art. 0145/AR



Art. 0145/CT



Art. 0145/GG



Art. 0145/KK



Art. 0145/TO



Art. 0145/RA



Art. 0145/CR



Art. 0145/SA



Art. 0145/OT



Art. 0145/BI/OP



Art. 0145/NE/OP

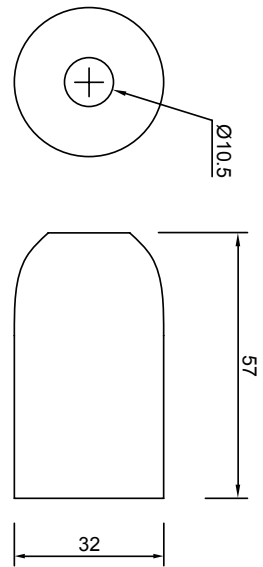
Confezione con scatola singola

Note: accessori per il montaggio inclusi

conf. 1 pz.



- | | | | | | |
|-----------------------------------|---------------------------------|----------------------------|--------------------------|-------------------------|---------------------------|
| Bianco
Art. 0145/BI/F | Nero
Art. 0145/NE/F | Marrone
Art. 0145/MA/F | Verde
Art. 0145/VE/F | Rosso
Art. 0145/RS/F | Giallo
Art. 0145/GI/F |
| Blu
Art. 0145/BL/F | Arancione
Art. 0145/AR/F | Corten
Art. 0145/CT/F | Grigio
Art. 0145/GG/F | Khaki
Art. 0145/KK/F | Tortora
Art. 0145/TO/F |
| Rame
Art. 0145/RA/F | Cromo
Art. 0145/CR/F | Satinato
Art. 0145/SA/F | Ottone
Art. 0145/OT/F | | |
| Bianco Opaco
Art. 0145/BI/OP/F | Nero Opaco
Art. 0145/NE/OP/F | | | | |



Bicchiere cilindrico in metallo per portalampane - E14

Corpo: metallo
 Diametro: 32 mm
 Altezza: 57 mm

conf. 5 pz.
 box. 20 pz.



Art. 0148/BI



Art. 0148/NE



Art. 0148/MA



Art. 0148/VE



Art. 0148/RS



Art. 0148/GI



Art. 0148/BL



Art. 0148/AR



Art. 0148/CT



Art. 0148/GG



Art. 0148/KK



Art. 0148/TO



Art. 0148/RA



Art. 0148/CR



Art. 0148/SA



Art. 0148/OT



Art. 0148/BI/OP



Art. 0148/NE/OP

Confezione con scatola singola

Note: accessori per il montaggio inclusi

conf. 1 pz.



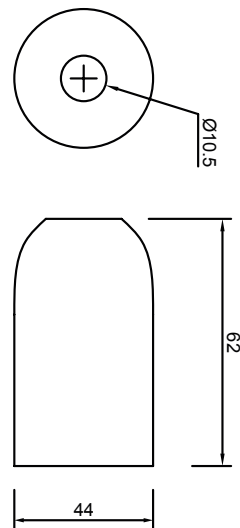
- | | | | | |
|--------------------------|-----------------------------------|---------------------------------|--------------------------|----------------------------|
| Bianco
Art. 0148/BI/F | Nero
Art. 0148/NE/F | Marrone
Art. 0148/MA/F | Verde
Art. 0148/VE/F | Rosso
Art. 0148/RS/F |
| Giallo
Art. 0148/GI/F | Blu
Art. 0148/BL/F | Arancione
Art. 0148/AR/F | Corten
Art. 0148/CT/F | Grigio
Art. 0148/GG/F |
| Khaki
Art. 0148/KK/F | Tortora
Art. 0148/TO/F | Rame
Art. 0148/RA/F | Cromo
Art. 0148/CR/F | Satinato
Art. 0148/SA/F |
| Ottone
Art. 0148/OT/F | Bianco Opaco
Art. 0148/BI/OP/F | Nero Opaco
Art. 0148/NE/OP/F | | |



Bicchiere cilindrico in metallo per portalampade - E27

Corpo: metallo
Diametro: 44 mm
Altezza: 62 mm

conf. 5 pz.
box. 20 pz.



Art. 0149/BI



Art. 0149/NE



Art. 0149/MA



Art. 0149/VE



Art. 0149/RS



Art. 0149/GI



Art. 0149/BL



Art. 0149/AR



Art. 0149/CT



Art. 0149/GG



Art. 0149/KK



Art. 0149/TO



Art. 0149/RA



Art. 0149/CR



Art. 0149/SA



Art. 0149/OT



Art. 0149/BI/OP



Art. 0149/NE/OP

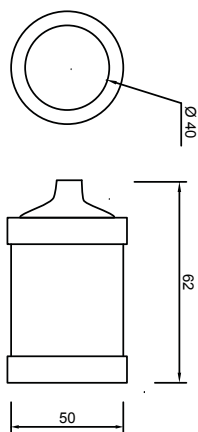
Confezione con scatola singola

Note: accessori per il montaggio inclusi

conf. 1 pz.



- | | | | | | |
|-----------------------------------|---------------------------------|----------------------------|--------------------------|-------------------------|---------------------------|
| Bianco
Art. 0149/BI/F | Nero
Art. 0149/NE/F | Marrone
Art. 0149/MA/F | Verde
Art. 0149/VE/F | Rosso
Art. 0149/RS/F | Giallo
Art. 0149/GI/F |
| Blu
Art. 0149/BL/F | Arancione
Art. 0149/AR/F | Corten
Art. 0149/CT/F | Grigio
Art. 0149/GG/F | Khaki
Art. 0149/KK/F | Tortora
Art. 0149/TO/F |
| Rame
Art. 0149/RA/F | Cromo
Art. 0149/CR/F | Satinato
Art. 0149/SA/F | Ottone
Art. 0149/OT/F | | |
| Bianco Opaco
Art. 0149/BI/OP/F | Nero Opaco
Art. 0149/NE/OP/F | | | | |



Bicchiere cilindrico in metallo per portalampade vintage - E27

Corpo: metallo
Diametro: 50 mm
Altezza: 62 mm
Diametro serracavo: 7mm

conf. 5 pz.
box. 20 pz.



Art. 0147/RA/AN

Rame Anticato



Art. 0147/BR

Brunito



Art. 0147/N/CR

Nero Cromo



Art. 0147/OT/AN

Ottone Anticato

Confezione con scatola singola

Note: accessori per il montaggio inclusi

conf. 1 pz.



Rame Anticato

Art. 0147/RA/AN/F



Brunito

Art. 0147/BR/F



Nero Cromo

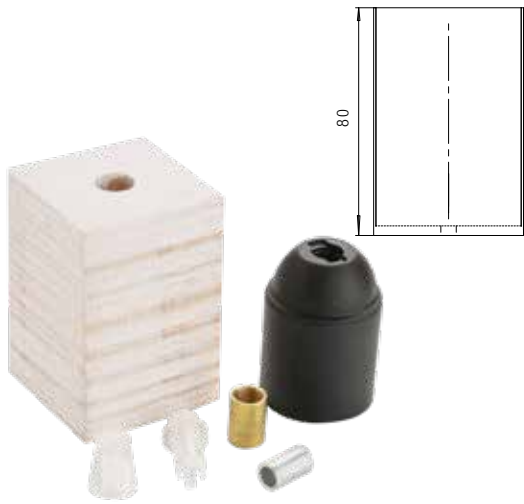
Art. 0147/N/CR/F



Ottone Anticato

Art. 0147/OT/AN/F





Bicchiere quadrato in legno con portalampade - E27

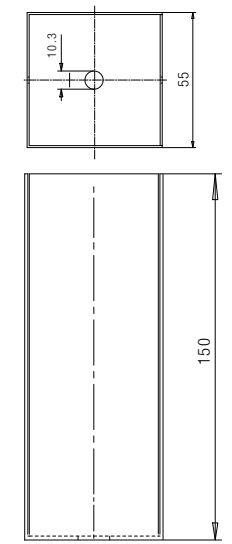
Corpo: legno
Misura esterna: 55x55 mm
Altezza: 80 mm

conf. 5 pz.
box. 20 pz.



Bicchiere quadrato in legno con portalampade - E27

Corpo: legno
Misura esterna: 55x55 mm
Altezza: 150 mm



conf. 5 pz.
box. 20 pz.



Art. 7015/80/BI



Art. 7015/80/WE



Art. 7015/80/NA



Art. 7015/150/BI



Art. 7015/150/WE



Art. 7015/150/NA

Confezione con scatola singola

Note: portalampade e accessori per il montaggio inclusi

conf. 1 pz.



Bianco
Art. 7015/80/BI/F



Wengè
Art. 7015/80/WE/F



Naturale
Art. 7015/80/NA/F

Confezione con scatola singola

Note: portalampade e accessori per il montaggio inclusi

conf. 1 pz.



Bianco
Art. 7015/150/BI/F

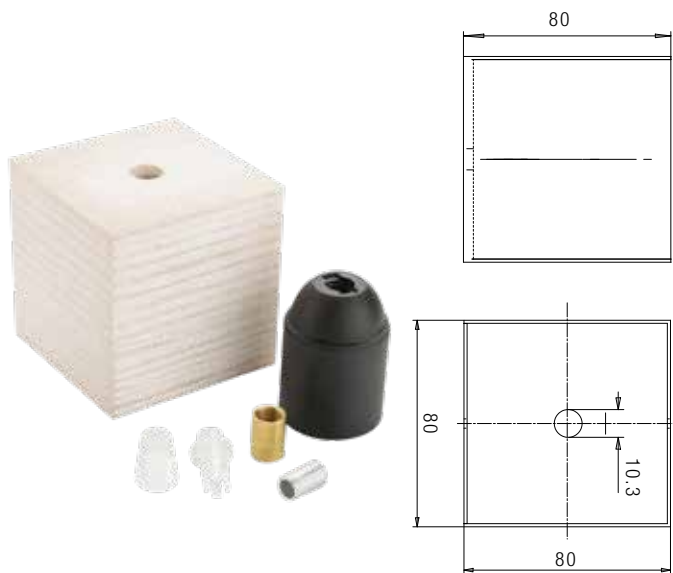


Wengè
Art. 7015/150/WE/F



Naturale
Art. 7015/150/NA/F





Bicchiere cubico in legno con portalampane - E27

Corpo: legno
Misura esterna: 80x80 mm
Altezza: 80 mm

conf. 5 pz.
box. 20 pz.



Bicchiere sferico in legno con portalampane - E27

Corpo: legno
Diametro esterno: 80 mm
Altezza: 80 mm

conf. 5 pz.
box. 20 pz.



Art. 7016/80/BI



Art. 7016/80/WE



Art. 7016/80/NA



Art. 7011/80/BI



Art. 7011/80/WE



Art. 7011/80/NA

Confezione con scatola singola

Note: portalampane e accessori per il montaggio inclusi

conf. 1 pz.

Confezione con scatola singola

Note: portalampane e accessori per il montaggio inclusi

conf. 1 pz.



Bianco
Art. 7016/80/BI/F



Wengè
Art. 7016/80/WE/F



Naturale
Art. 7016/80/NA/F



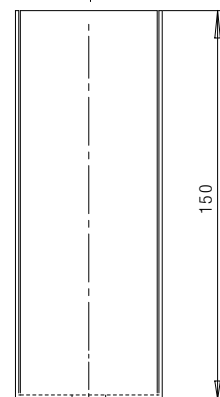
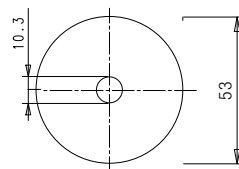
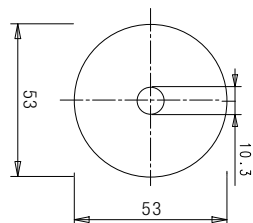
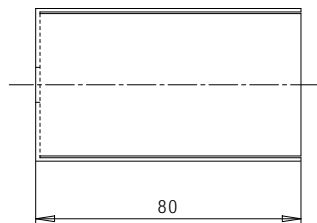
Bianco
Art. 7011/80/BI/F



Wengè
Art. 7011/80/WE/F



Naturale
Art. 7011/80/NA/F



Bicchiere cilindrico in legno con portalampane - E27

Corpo: legno
 Diametro esterno: 53 mm
 Altezza: 80 mm

conf. 5 pz.
 box. 20 pz.

Bicchiere cilindrico in legno con portalampane - E27

Corpo: legno
 Diametro esterno: 53 mm
 Altezza: 150 mm

conf. 5 pz.
 box. 20 pz.



Art. 7010/80/BI



Art. 7010/80/WE



Art. 7010/80/NA



Art. 7010/150/BI



Art. 7010/150/WE



Art. 7010/150/NA

Confezione con scatola singola

Note: portalampane e accessori per il montaggio inclusi

conf. 1 pz.

Confezione con scatola singola

Note: portalampane e accessori per il montaggio inclusi

conf. 1 pz.



Bianco
 Art. 7010/80/BI/F



Wengè
 Art. 7010/80/WE/F



Naturale
 Art. 7010/80/NA/F



Bianco
 Art. 7010/150/BI/F



Wengè
 Art. 7010/150/WE/F



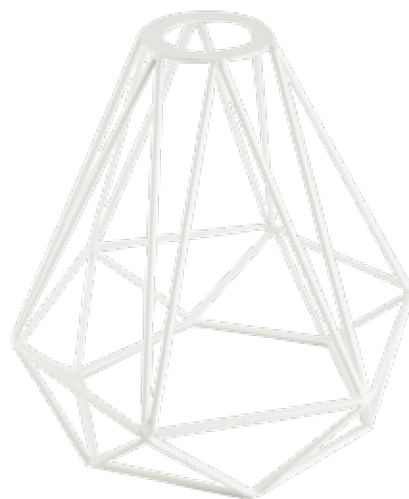
Naturale
 Art. 7010/150/NA/F



Gabbia in metallo forma diamante

Foro per portalampada: 42 mm
Foro per lampada: max 140 mm
Diametro esterno: 220 mm
Altezza: 220 mm

conf. 1 pz.



Art. 3900/BI
Bianco



Art. 3900/NE
Nero



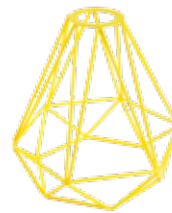
Art. 3900/MA
Marrone



Art. 3900/VE
Verde



Art. 3900/RS
Rosso



Art. 3900/GI
Giallo



Art. 3900/BL
Blu



Art. 3900/AR
Arancione



Art. 3900/CT
Corten



Art. 3900/GG
Grigio



Art. 3900/KK
Khaki



Art. 3900/TO
Tortora



Art. 3900/RA
Rame



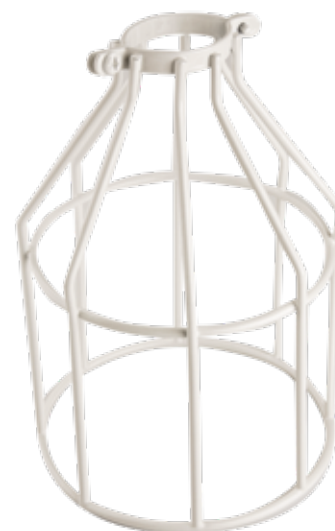
Art. 3900/CR
Cromo



Gabbia in metallo forma campana

Foro per portalampada: 42 mm
Foro per lampada: max 125 mm
Diametro esterno: 130 mm
Altezza: 200 mm

conf. 1 pz.



Art. 3901/BI
Bianco



Art. 3901/NE
Nero



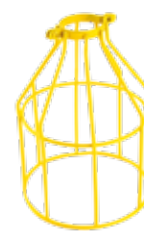
Art. 3901/MA
Marrone



Art. 3901/VE
Verde



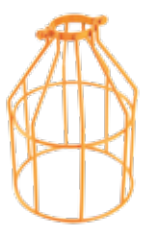
Art. 3901/RS
Rosso



Art. 3901/GI
Giallo



Art. 3901/BL
Blu



Art. 3901/AR
Arancione



Art. 3901/CT
Corten



Art. 3901/GG
Grigio



Art. 3901/KK
Khaki



Art. 3901/TO
Tortora



Art. 3901/RA
Rame



Art. 3901/CR
Cromo



Gabbia in metallo forma conica

Foro per portalamпада: 10 mm
Foro per lampada: max 145 mm
Diametro esterno: 150 mm
Altezza: 300 mm

conf. 1 pz.



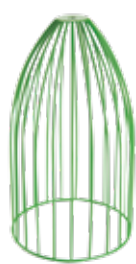
Art. 3902/BI
Bianco



Art. 3902/NE
Nero



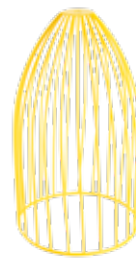
Art. 3902/MA
Marrone



Art. 3902/VE
Verde



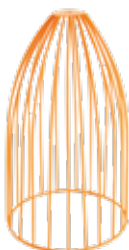
Art. 3902/RS
Rosso



Art. 3902/GI
Giallo



Art. 3902/BL
Blu



Art. 3902/AR
Arancione



Art. 3902/CT
Corten



Art. 3902/GG
Grigio



Art. 3902/KK
Khaki



Art. 3902/TO
Tortora



Art. 3902/RA
Rame



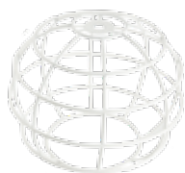
Art. 3902/CR
Cromo



Gabbia in metallo forma sferica

Foro per portalamпада: 10 mm
Foro per lampada: max 100 mm
Diametro esterno: 180 mm
Altezza: 180 mm

conf. 1 pz.



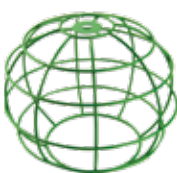
Art. 3903/BI
Bianco



Art. 3903/NE
Nero



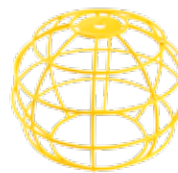
Art. 3903/MA
Marrone



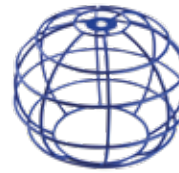
Art. 3903/VE
Verde



Art. 3903/RS
Rosso



Art. 3903/GI
Giallo



Art. 3903/BL
Blu



Art. 3903/AR
Arancione



Art. 3903/CT
Corten



Art. 3903/GG
Grigio



Art. 3903/KK
Khaki



Art. 3903/TO
Tortora



Art. 3903/RA
Rame



Art. 3903/CR
Cromo



Gabbia in metallo forma fungo

Foro per portalampada: 10 mm
Foro per lampada: max 150 mm
Diametro esterno: 200 mm
Altezza: 170 mm

conf. 1 pz.



Art. 3904/BI
Bianco



Art. 3904/NE
Nero



Art. 3904/MA
Marrone



Art. 3904/VE
Verde



Art. 3904/RS
Rosso



Art. 3904/GI
Giallo



Art. 3904/BL
Blu



Art. 3904/AR
Arancione



Art. 3904/CT
Corten



Art. 3904/GG
Grigio



Art. 3904/KK
Khaki



Art. 3904/TO
Tortora



Art. 3904/RA
Rame



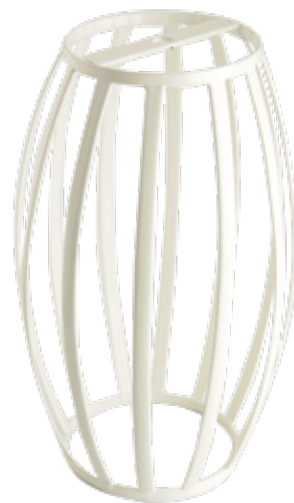
Art. 3904/CR
Cromo



Gabbia in metallo forma ovale

Foro per portalampada: 10 mm
Foro per lampada: max 90 mm
Diametro esterno: 140 mm
Altezza: 240 mm

conf. 1 pz.



Art. 3905/BI
Bianco



Art. 3905/NE
Nero



Art. 3905/MA
Marrone



Art. 3905/VE
Verde



Art. 3905/RS
Rosso



Art. 3905/GI
Giallo



Art. 3905/BL
Blu



Art. 3905/AR
Arancione



Art. 3905/CT
Corten



Art. 3905/GG
Grigio



Art. 3905/KK
Khaki



Art. 3905/TO
Tortora







05.

Minuterie e Accessori

Gli Articoli per il fissaggio a parete o a sospensione ti permettono di poter esporre le tue creazioni come meglio preferisci all'interno degli spazi della tua casa. [Trasforma un semplice lampadario in un vero e proprio pezzo d'arredamento](#) grazie alla minuteria e agli [accessori FAI Srl disponibili in numerose colorazioni](#).

L'azienda propone nella sua offerta anche una gamma di morsettiere da uno a più poli, studiate per mantenere saldamente collegati tra loro una serie di cavi in modo pratico e sicuro.

The articles that let you expose your creations at your best within the space of your house by fixing to the wall or by suspending. [Transform your simple chandelier in a real piece of design](#) thanks to [FAI Srl minuteria and accessories available in innumerable colours](#).

The company features in its offer a variety of one and more pole terminal boards, developed to keep tightly connected with each other a number of cables in a secure and practical way.



Gancio carrucola

Art. 0238

conf. 25 pz.
box. 300 pz.

Fissaggio: con foro filettato M10x1



Gancio carrucola ad ombrello

Art. 0239

conf. 5 pz.
box. 30 pz.

Fissaggio: con foro filettato 3/8" gas



Gancio

Art. 0240

conf. 5 pz.
box. 30 pz.

Fissaggio: con nipples filettato 3/8" gas



Gancio

Art. 0241

conf. 10 pz.
box. 100 pz.

Fissaggio: con nipples filettato M10x1 e dado



Gancio germania

Art. 0242

conf. 10 pz.
box. 100 pz.

Fissaggio: con foro filettato M10x1

e vite di blocco

Morsetto di terra: doppio



Gancio germania con serracavo

Art. 0243

conf. 10 pz.
box. 50 pz.

Fissaggio: con foro filettato M10x1

e vite di blocco

Morsetto di terra: doppio

Serracavo: termoplastico con vite di blocco



Gancio

Art. 0244

conf. 10 pz.
box. 100 pz.

Fissaggio: con foro filettato M10x1
e vite di blocco

Colore: metallo grezzo



Gancio

Art. 0245

conf. 10 pz.
box. 100 pz.

Fissaggio: con foro filettato M10x1

Materiale: ottone



Gancio

Art. 0246

conf. 10 pz.
box. 100 pz.

Fissaggio: con foro filettato
M10x1 e vite di blocco
Materiale: ottone



Anello con morsetto di terra

Art. 0216

conf. 10 pz.
box. 100 pz.

Morsetto: con foro per cavi di terra
con sezione \leq a 2,5 mm²



Morsetto di terra per niples

Art. 0230

conf. 10 pz.
box. 100 pz.

Fissaggio: con foro filettato M10x1



Manicotto sfera 3 vie M10x1

Art. 0331/...

conf. 10 pz.
box. 100 pz.

Diametro esterno: 20mm

3 filetti M10x1 a croce

● Cromo
Art. 0331/CR

● Rame
Art. 0331/RA

● Ottone
Art. 0331/OT



Niples, dado e rondella

conf. Vedi Tabella

Filetto: M10x1

Materiale: ferro zincato

Note: disponibili su richiesta niples di lunghezza diversa da quelle indicate in tabella

Articolo	Lunghezza mm	conf. pezzi
O225	15	50
O226	20	50
O227	25	50
O228	30	50
O228/4	40	50
O228/5	50	30
O228/10	100	30
O228/15	150	30
O228/20	200	10
O228/30	300	10
O228/40	400	10
O228/50	500	10
O228/100	1000	10
O229	Dado esagonale	100
O229/R	Rondella	50



Rondella filettata con fori

conf. Vedi Tabella

Filetto: M10x1

Materiale: ferro zincato

Diametro esterno: 23 mm

Articolo	Filetto mm	conf. pezzi
O229/RF/2	2	50
O229/RF/5	5	50



Niples e dado

conf. Vedi Tabella

Filetto: 3/8" gas

Materiale: ferro zincato

Note: disponibili su richiesta niples di lunghezza diversa da quelle indicate in tabella

Articolo	Lunghezza mm	conf. pezzi
O217	30	10
O218	50	10
O219	70	10
O220	100	10
O221	120	10
O222	150	10
O223	200	10
O224	Dado esagonale	10



Manicotto femmina/femmina

Filetto: M10x1 conf. 25 pz.
Materiale: metallo box. 100 pz.
Diametro esterno: 12 mm
Altezza: 16 mm

● Cromo
Art. 0330/C

● Rame
Art. 0330/RA

● Ottone
Art. 0330/OT



Niples a testa esagonale con filetto M10x1

Art. 0156 conf. 100 pz.
box. 500 pz.

Fissaggio: con filetto M10x1
Lunghezza: 8,7 mm
Materiale: plastica



Piastra tendicavo per cavi tondi

Art. 0153 conf. 100 pz.
box. 500 pz.

Materiale: plastica
Diametro fori: 7 mm e 11 mm

Snodo per niples M10x1

Art. 0212 conf. 10 pz.
box. 100 pz.

Fissaggio: con doppio foro filettato M10x1
Materiale: ottone
Angolo massimo: 90°
Note: farfalla per bloccaggio posizione



Sistema di sostegno

Art. 0213/CA conf. 1 pz.
box. 10 pz.

Cavo
Materiale: acciaio
Diametro cavo: 3 mm M10x1
Lunghezza cavo: 125 cm

Note: cavo con fermo e serracavo con blocco a molla



Art. 0213/SC

Serracavo
Finitura Nickelato
Filettatura M10x1
conf. 1 pz.
box. 10 pz.



Art. 0213/FI/VT

Fissaggio con vite e tassello
Dimensioni: 16x29mm
Finitura Nickelato
Filettatura M10x1
Vite e tassello inclusi
conf. 1 pz.
box. 10 pz.



Art. 0213/AN

Ancoraggio
Dimensioni: 12x35mm
Finitura Nickelato
1 foro uscita cavo in acciaio
1 foro diametro 4,2mm
conf. 1 pz.
box. 10 pz.



Tige con anello di sostegno

conf. 5 pz.
box. 30 pz.

Fissaggio: con niples filettato M10x1
Lunghezza: 10 cm
Materiale: metallo



Metallo Grezzo
Art. 0210/GR



Ottone
Art. 0210/OT



Cromato
Art. 0210/CR



Rame
Art. 0210/RA

Tige con doppio filetto 10 mm

conf. 5 pz.
box. 30 pz.

Fissaggio: con niples filettato M10x1
Finitura: vedi descrizione
Materiale: metallo
Note: disponibili a richiesta le seguenti misure: 15 - 20 - 25 - 35 - 40 - 45 cm



Metallo Grezzo
Art. 0211/GR/10
Art. 0211/GR/30
Art. 0211/GR/50



Ottone
Art. 0211/OT/10
Art. 0211/OT/30
Art. 0211/OT/50



Cromato
Art. 0211/CR/10
Art. 0211/CR/30
Art. 0211/CR/50



Rame
Art. 0211/RA/10
Art. 0211/RA/30
Art. 0211/RA/50

Catena ad anelli piccoli

conf. 5 pz.
box. 30 pz.

Tige con anello: Art. 0210
Gancio: Art. 0244
Lunghezza: 60 cm
Dimensioni anello: 39x17 mm
Sezione: 2,7 mm
Materiale base: ottone grezzo



Metallo Grezzo
Art. 0261/GR/060



Ottone
Art. 0261/OT/060



Cromato
Art. 0261/CR/060



Rame
Art. 0261/RA/060

Catena ad anelli grandi

conf. 5 pz.
box. 30 pz.

Tige con anello: Art. 0210
Gancio: Art. 0244
Lunghezza: 60 cm
Dimensioni anello: 47x22 mm
Sezione: 3,7 mm
Materiale base: ottone grezzo



Metallo Grezzo
Art. 0262/GR/060



Ottone
Art. 0262/OT/060



Cromato
Art. 0262/CR/060



Rame
Art. 0262/RA/060

Serracavo in plastica



Fissaggio: con filetto maschio M10x1
 Altezza: 28 mm
 Diametro: 15 mm



Art. 0232

conf. 50 pz.
 box 300 pz.



Art. 0232/N

conf. 50 pz.
 box 300 pz.



Art. 0232/MA

conf. 10 pz.
 box 100 pz.



Art. 0232/VE

conf. 10 pz.
 box 100 pz.



Art. 0232/RS

conf. 10 pz.
 box 100 pz.



Art. 0232/GI

conf. 10 pz.
 box 100 pz.



Art. 0232/BL

conf. 10 pz.
 box 100 pz.



Art. 0232/AR

conf. 10 pz.
 box 100 pz.



Art. 0232/OR

conf. 50 pz.
 box 300 pz.



Art. 0232/TR

conf. 50 pz.
 box 300 pz.



Serracavo ad anello con grano filettato

Fissaggio: con filetto maschio M10x1
 Altezza: 18 mm
 Diametro: 16 mm

conf. 10 pz.
 box. 50 pz.



Art. 0253/BI



Art. 0253/NE



Art. 0253/MA



Art. 0253/VE



Art. 0253/RS



Art. 0253/GI



Art. 0253/BL



Art. 0253/AR



Art. 0253/TR



Serracavo in metallo

Fissaggio: con filetto femmina M10x1
Altezza: 21 mm
Diametro: 13 mm

conf. 5 pz.
box. 20 pz.



Art. 0234/BI



Art. 0234/NE



Art. 0234/MA



Art. 0234/VE



Art. 0234/RS



Art. 0234/GI



Art. 0234/BL



Art. 0234/AR



Art. 0234/CT



Art. 0234/GG



Art. 0234/KK



Art. 0234/TO



Art. 0234/OT



Art. 0234/RA



Art. 0234/CR



Gancio in metallo serracavo

Fissaggio: con vite diam. 3.5
Diametro : 20 mm
Altezza: 15 mm

conf. 10 pz.
box. 50 pz.



Art. 0250/BI



Art. 0250/NE



Art. 0250/MA



Art. 0250/VE



Art. 0250/RS



Art. 0250/GI



Art. 0250/BL



Art. 0250/AR



Art. 0250/CT



Art. 0250/GG



Art. 0250/KK



Art. 0250/TO



Art. 0250/OT



Art. 0250/RA



Art. 0250/CR



Art. 0250/BI/OP



Art. 0250/NE/OP



Decentratore per cavo a gancio universale con viti di fissaggio

Diametro : 20 mm

Altezza: 30 mm

Note: completo di viti e tassello a muro Ø 4 mm

conf. 5 pz.
box. 30 pz.



Art. 0254/BI



Art. 0254/NE



Art. 0254/MA



Art. 0254/VE



Art. 0254/RS



Art. 0254/GI



Art. 0254/BL



Art. 0254/AR



Art. 0254/TR



Snodo in metallo

Fissaggio: con filetto maschio M10x1

Diametro: 13x52mm

Fissaggio: con filetto femmina 360° 10x1

conf. 5 pz.
box 30 pz.



Art. 0215/BI



Art. 0215/NE



Art. 0215/MA



Art. 0215/VE



Art. 0215/RS



Art. 0215/GI



Art. 0215/BL



Art. 0215/AR



Art. 0215/CT



Art. 0215/GG



Art. 0215/KK



Art. 0215/TO



Art. 0215/OT



Art. 0215/CR



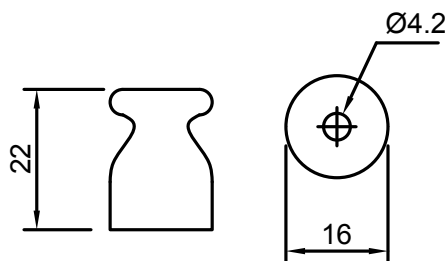
Art. 0215/RA





Isolatore Milano Medio

Materiale: porcellana smaltata
 Dimensioni: 16 x 22 mm
 Sezione ideale: da 1,5 mm² a 2,5 mm²
 Fissaggio: con vite diam. 3.5



Art. 9001/M/BI

conf. 100 pz.
box 300 pz.



Art. 9001/M/NE

conf. 10 pz.
box 100 pz.



Art. 9001/M/MA

conf. 10 pz.
box 100 pz.



Art. 9001/M/VE

conf. 10 pz.
box 100 pz.



Art. 9001/M/RS

conf. 10 pz.
box 100 pz.



Art. 9001/M/GI

conf. 10 pz.
box 100 pz.



Art. 9001/M/BL

conf. 10 pz.
box 100 pz.



Art. 9001/M/AR

conf. 10 pz.
box 100 pz.



Art. 9001/M/CT

conf. 10 pz.
box 100 pz.



Art. 9001/M/GG

conf. 10 pz.
box 100 pz.



Art. 9001/M/KK

conf. 10 pz.
box 100 pz.



Art. 9001/M/TO

conf. 10 pz.
box 100 pz.



Art. 9001/M/CO

conf. 10 pz.
box 100 pz.



Art. 9001/M/BI/OP

conf. 10 pz.
box 100 pz.



Art. 9001/M/NE/OP

conf. 10 pz.
box 100 pz.



Art. 9001/M/MR

conf. 10 pz.
box 100 pz.

Vite e Tassello per isolatore

Art. 9001/VT

Materiale: ottone
 Testa: a taglio bombata

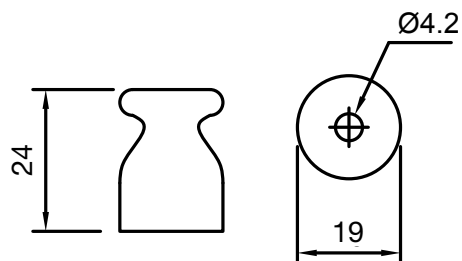
conf. 10 pz.
box. 50 pz.





Isolatore Milano Grande

Materiale: porcellana smaltata
Dimensione: 19x24 mm
Sezione ideale da 1,5 mm² a 2,5 mm²
Fissaggio: con vite diam. 3,5



Art. 9001/G/BI

conf. 10 pz.
box 100 pz.



Art. 9001/G/NE

conf. 10 pz.
box 100 pz.



Art. 9001/G/MA

conf. 10 pz.
box 100 pz.



Art. 9001/G/VE

conf. 10 pz.
box 100 pz.



Art. 9001/G/RS

conf. 10 pz.
box 100 pz.



Art. 9001/G/GI

conf. 10 pz.
box 100 pz.



Art. 9001/G/BL

conf. 10 pz.
box 100 pz.



Art. 9001/G/AR

conf. 10 pz.
box 100 pz.



Art. 9001/G/CT

conf. 10 pz.
box 100 pz.



Art. 9001/G/GG

conf. 10 pz.
box 100 pz.



Art. 9001/G/KK

conf. 10 pz.
box 100 pz.



Art. 9001/G/TO

conf. 10 pz.
box 100 pz.



Art. 9001/G/CO

conf. 10 pz.
box 100 pz.



Art. 9001/G/BI/OP

conf. 10 pz.
box 100 pz.



Art. 9001/G/NE/OP

conf. 10 pz.
box 100 pz.



Art. 9001/G/MR

conf. 10 pz.
box 100 pz.

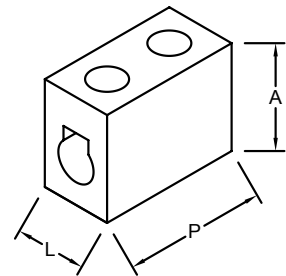


Articolo	Poli	Dimensioni (LxAxP) mm	Sezione massima cavo mm ²		Ampere	conf. pezzi
			Flessibile	Rigido		
7240	1	10,0 x 15,0 x 18,0	4	6	6	300
7241	1	10,0 x 18,5 x 25,0	4	6	10	250
7242	1	11,0 x 20,5 x 26,0	6	10	20	200
7243	1	15,0 x 23,0 x 32,4	10	16	30	100

Morsettiere in steatite 1 polo

conf. Vedi Tabella

TEMPERATURA 200° C

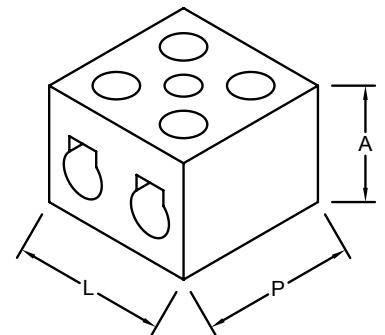


Articolo	Poli	Dimensioni (LxAxP) mm	Sezione massima cavo mm ²		Ampere	conf. pezzi
			Flessibile	Rigido		
7244	2	23,0 x 15,0 x 18,0	4	6	6	200
7245	2	22,0 x 18,5 x 25,0	4	6	10	120
7246	2	24,0 x 20,5 x 26,0	6	10	20	90
7247	2	30,0 x 23,0 x 32,4	10	16	30	50

Morsettiere in steatite 2 poli

conf. Vedi Tabella

TEMPERATURA 200° C

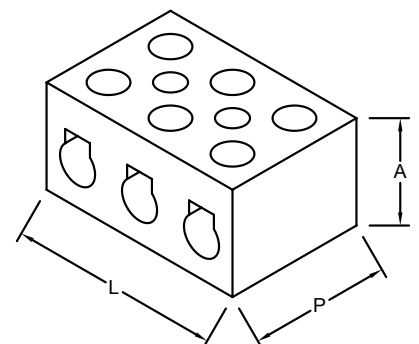


Articolo	Poli	Dimensioni (LxAxP) mm	Sezione massima cavo mm ²		Ampere	conf. pezzi
			Flessibile	Rigido		
7248	3	34,0 x 18,5 x 25,0	4	6	10	75
7249	3	37,0 x 20,5 x 26,0	6	10	20	70
7251	3	45,0 x 23,0 x 32,4	10	15	30	32

Morsettiere in steatite 3 poli

conf. Vedi Tabella

TEMPERATURA 200° C



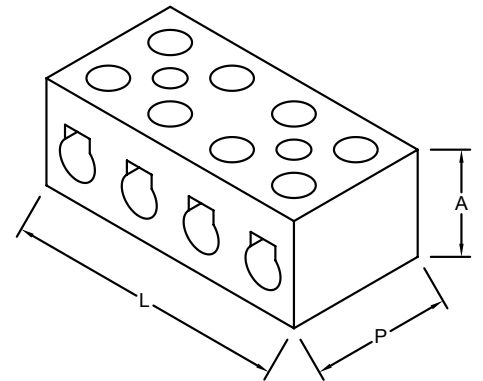


Articolo	Poli	Dimensioni (LxAxP) mm	Sezione massima cavo mm ²		Ampere	conf. pezzi
			Flessibile	Rigido		
7252	4	60,0 x 20,0 x 28,0	10	16	30	35

Morsettiere in steatite 4 poli

conf. Vedi Tabella

TEMPERATURA 200° C

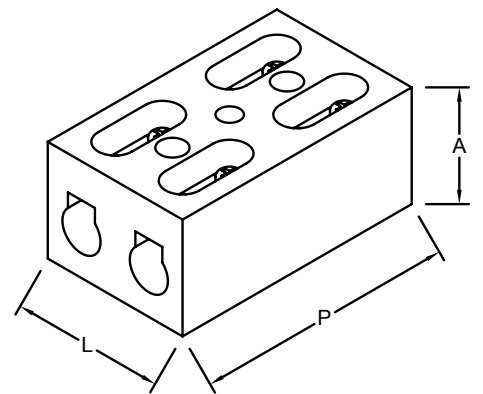


Articolo	Poli	Dimensioni (LxAxP) mm	Sezione massima cavo mm ²		Ampere	conf. pezzi
			Flessibile	Rigido		
0422	2	38,0 x 25,0 x 46,0	10	16	75	50

Morsettiere in steatite 2 poli

conf. Vedi Tabella

TEMPERATURA 200° C

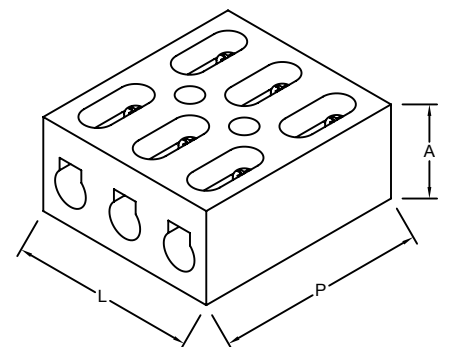


Articolo	Poli	Dimensioni (LxAxP) mm	Sezione massima cavo mm ²		Ampere	conf. pezzi
			Flessibile	Rigido		
0423	3	56,0 x 23,0 x 46,0	10	16	75	30

Morsettiere in steatite 3 poli

conf. Vedi Tabella

TEMPERATURA 200° C





Articolo	Sezione massima cavo mm ²	conf. n° stecche
7330	1,5	10
7331	2,5	10
7332	4,0	10
7333	6,0	10
7334	10,0	5
7335	16,0	5

Morsetti volanti a cappuccio in policarbonato

conf. Vedi Tabella

Corpo: moplen e policarbonato autoestinguente
 Morsetto: ottone (OT58)
 Vite serrafilo: frenata
 Tensione nominale: 450 Vac



Articolo	Sezione massima cavo mm ²	conf. n° stecche
7400/025	2,5	10
7400/040	4,0	10
7400/100	10,0	10
7400/160	16,0	10
7400/250	25,0	5

Morsetti passanti in policarbonato

conf. Vedi Tabella

Corpo: moplen e policarbonato autoestinguente
 Morsetto: ottone
 Vite serrafilo: frenata
 Tensione nominale: 450 Vac



Morsettiera bipolare con scatola e gancio

Art. 7350

conf. 10 pz
box 100 pz..

Materiale: termoplastico a vite
Colore: bianco
2 poli Dimensioni (LxAxP) 21,5x37,5x28



Morsettiera tripolare con scatola e guaina

Art. 7352

conf. 10 pz
box 100 pz.

Materiale: termoplastico a vite
Colore : bianco
3 poli Dimensioni (LxAxP) 35,5x58x28,5



Morsettiera bipolare con scatola e guaina

Art. 7351

conf. 10 pz
box 100 pz.

Materiale: termoplastico a vite
Colore : bianco
2 poli Dimensioni (LxAxP) 16x28x17,5







06.

Pendel

I componenti FAI Srl ti consentono di creare pendel eleganti e unici, dalle forme e dai colori più disparati e di realizzare dei veri complementi d'arredo personalizzati per adattarsi al meglio ai tuoi desideri e ai tuoi ambienti. Puoi realizzare tu stesso il prodotto che preferisci oppure sceglierne uno finito. Le proposte dell'azienda sono in grado di soddisfare le esigenze più disparate con soluzioni personalizzabili sia in ambito domestico - abitazioni - che in contesti professionali, come uffici e spazi commerciali.

FAI Srl components let you create elegant and unique pendels of the most varied colours and shapes and implement real personalized furnishing complements adapted to your desire and to your environment. You can create a product yourself or choose a finished one. The proposals of the company are able to accomplish the most disparate customizable solutions, both for the domestic use such as apartment and for the professional one such as office or a commercial space.



Pendel termoplastico - E27



conf. 25 pz.
box. 100 pz.

Rosone: articolo 0157
Cavo: 2x0,75 mm² HO3VV-F
Lunghezza cavo: 80 cm
Camicia: filettata con fermo e ghiera
Attacco portalampade: E27
(disponibile con attacco E14)
Tensione nominale: 250 Vac
Corrente nominale: 1 A
Note: accessori per il montaggio inclusi



Pendel termoplastico allungabile - E27



conf. 1 pz.
box. 20 pz.

Cavo: OMgYr 2x0,75 mm²
Lunghezza cavo: 15-105 cm
Attacco portalampade: E27
Camicia: filettata con fermo e ghiera
Tensione nominale: 250 Vac
Corrente nominale: 1 A
Note: accessori per il montaggio inclusi



Art. 3011
Bianco



Art. 3011/N
Nero



Art. 3011/OR
Oro



Art. 3011/TR
Trasparente



Art. 3005/BI
Bianco



Art. 3005/NE
Nero



Art. 3005/MA
Marrone



Art. 3005/VE
Verde



Art. 3005/RO
Rosso



Art. 3005/BL
Blu



Art. 3005/AR
Argento



Art. 3005/OR
Oro



Art. 3005/TR
Trasparente



Pendel in metallo - E27



conf. 1 pz.
box. 20 pz.

Cavo: 2x0,75 mm² H03VV-F trasparente
Lunghezza cavo: 80 cm
Attacco portalampane: E27
Camicia: filettata con ghiera
Tensione nominale: 250 Vac
Corrente nominale: 1 A
Dimensione rosone: Ø 100mm h 22mm
Note: accessori per il montaggio inclusi

● Cromo
[Art. 3018/CR](#)

● Satinato
[Art. 3018/SA](#)



Pendel in metallo - E27



conf. 1 pz.
box. 20 pz.

Cavo: 2x0,75 mm² H03VV-F trasparente
Lunghezza cavo: 80 cm
Attacco portalampane: E27
Camicia: filettata con fermo e ghiera
Tensione nominale: 250 Vac
Corrente nominale: 1 A
Dimensione rosone: Ø 100mm h 50 mm
Note: accessori per il montaggio inclusi

● Cromo
[Art. 3015/CR](#)

● Satinato
[Art. 3015/SA](#)





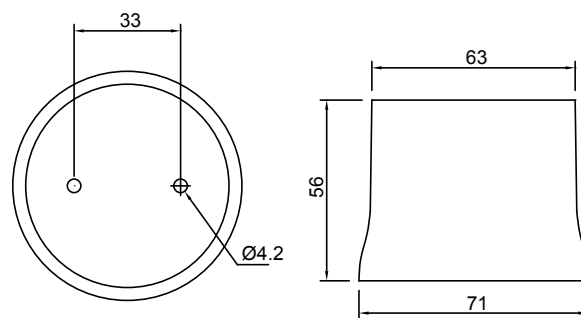


07.

Componenti per impianti e lampadari in porcellana

Scopri l'offerta di FAI Srl di componenti per impianti a vista e lampadari in porcellana. Pulsanti, interruttori, prese, scatole di derivazione e deviatori in porcellana colorata ti consentiranno di ricreare il tuo impianto o lampadario, dallo stile vintage e retro oppure più moderno e minimale, giocando con l'essenzialità delle forme e con la particolarità delle decorazioni.

Discover FAI Srl' offer dedicated to the installations and porcelain chandeliers. Buttons, switches, sockets, junction boxes and coloured porcelain diverters let you create your vintage, retro, modern or minimal installation or chandelier by playing with the essentiality of shapes and the particularity of decorations.



Scatola di derivazione in porcellana

CE

Materiale: porcellana

conf. 1 pz.

Diametro: 71 mm

Altezza: 56mm

Note: accessori per il montaggio inclusi



9005/BI



9005/NE



9005/MA



9005/VE



9005/RS



9005/GI



9005/BL



9005/AR



9005/CT



9005/GG



9005/KK



9005/TO



9005/CO



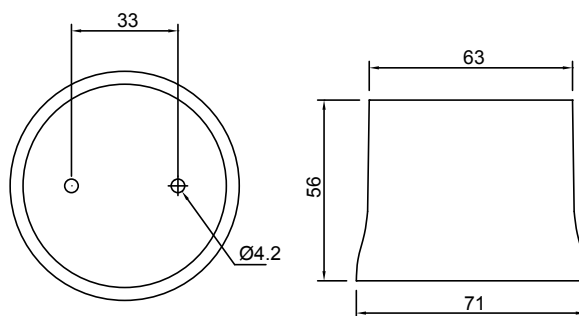
9005/BI/OP



9005/NE/OP



9005/MR



Scatola di derivazione in porcellana a 4 uscite CE

Materiale: porcellana conf. 1 pz.
 Diametro: 71 mm
 Altezza: 56mm
 Note: accessori per il montaggio inclusi



9005/4/BI



9005/4/NE



9005/4/MA



9005/4/VE



9005/4/RS



9005/4/GI



9005/4/BL



9005/4/AR



9005/4/CT



9005/4/GG



9005/4/KK



9005/4/TO



9005/4/CO



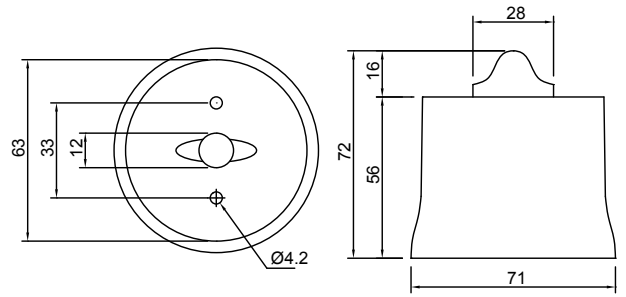
9005/4/BI/OP



9005/4/NE/OP



9005/4/MR



Interruttore rotativo in porcellana CE

Materiale: porcellana conf. 1 pz.
 Diametro: 71 mm
 Altezza: 72mm
 Note: accessori per il montaggio inclusi



9007/IR/BI



9007/IR/NE



9007/IR/MA



9007/IR/VE



9007/IR/RS



9007/IR/GI



9007/IR/BL



9007/IR/AR



9007/IR/CT



9007/IR/GG



9007/IR/KK



9007/IR/TO



9007/IR/CO



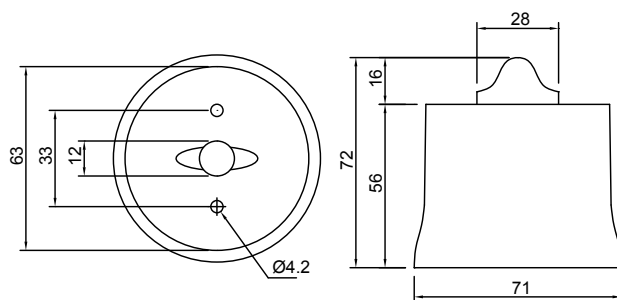
9007/IR/BI/OP



9007/IR/NE/OP



9007/IR/MR



Deviatore rotativo in porcellana



Materiale: porcellana

conf. 1 pz.

Diametro: 71 mm

Altezza: 72mm

Note: accessori per il montaggio inclusi



9007/DR/BI



9007/DR/NE



9007/DR/MA



9007/DR/VE



9007/DR/RS



9007/DR/GI



9007/DR/BL



9007/DR/AR



9007/DR/CT



9007/DR/GG



9007/DR/KK



9007/DR/TO



9007/DR/CO



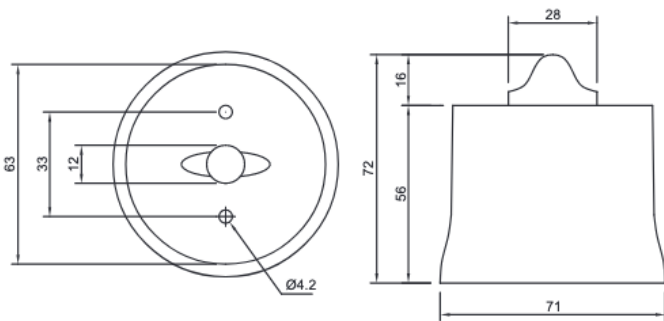
9007/DR/BI/OP



9007/DR/NE/OP



9007/DR/MR



Invertitore rotativo in porcellana



Materiale: porcellana

Diametro: 71 mm

Altezza: 72mm

Note: accessori per il montaggio inclusi

conf. 1 pz.



9007/INV/BI



9007/INV/NE



9007/INV/MA



9007/INV/VE



9007/INV/RS



9007/INV/GI



9007/INV/BL



9007/INV/AR



9007/INV/CT



9007/INV/GG



9007/INV/KK



9007/INV/TO



9007/INV/CO



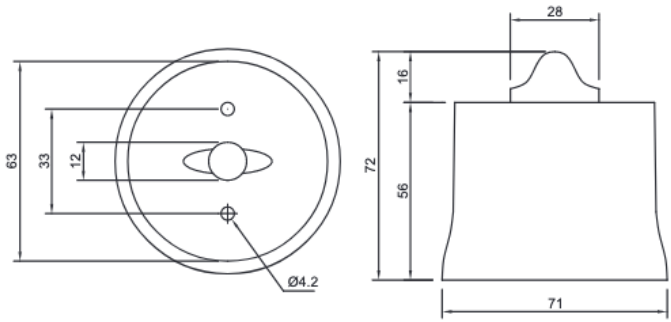
9007/INV/BI/OP



9007/INV/NE/OP



9007/INV/MR



Pulsante rotativo in porcellana



Materiale: porcellana

Diametro: 71 mm

Altezza: 72mm

Note: accessori per il montaggio inclusi

conf. 1 pz.



9006/PR/BI



9006/PR/NE



9006/PR/MA



9006/PR/VE



9006/PR/RS



9006/PR/GI



9006/PR/BL



9006/PR/AR



9006/PR/CT



9006/PR/GG



9006/PR/KK



9006/PR/TO



9006/PR/CO



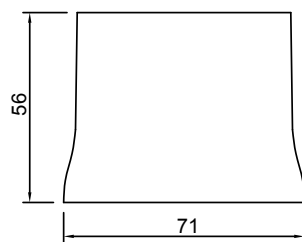
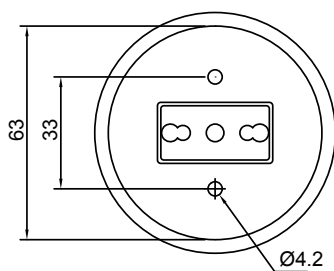
9006/PR/BI/OP



9006/PR/NE/OP



9006/PR/MR



Presse bivalente in porcellana 10/16A



Materiale: porcellana

conf. 1 pz.

Diametro: 71 mm

Altezza: 56mm

Note: accessori per il montaggio inclusi



9009/BIP/BI



9009/BIP/NE



9009/BIP/MA



9009/BIP/VE



9009/BIP/RS



9009/BIP/GI



9009/BIP/BL



9009/BIP/AR



9009/BIP/CT



9009/BIP/GG



9009/BIP/KK



9009/BIP/TO



9009/BIP/CO



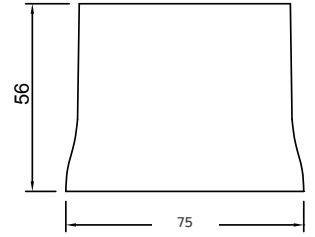
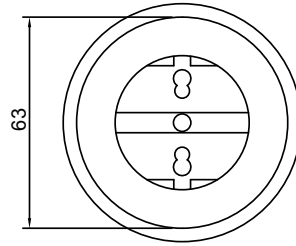
9009/BIP/BI/OP



9009/BIP/NE/OP



9009/BIP/MR



Presa universale in porcellana 10/16A



Materiale: porcellana

conf. 1 pz.

Diametro: 75 mm

Altezza: 56mm

Note: accessori per il montaggio inclusi



9010/UN/BI



9010/UN/NE



9010/UN/MA



9010/UN/VE



9010/UN/RS



9010/UN/GI



9010/UN/BL



9010/UN/AR



9010/UN/CT



9010/UN/GG



9010/UN/KK



9010/UN/TO



9010/UN/CO



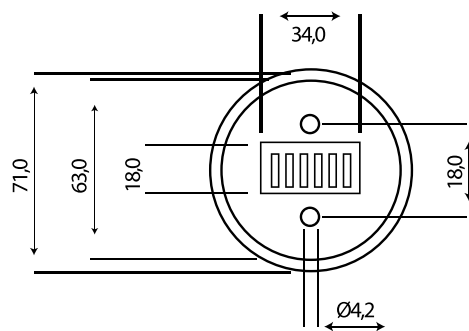
9010/UN/BI/OP



9010/UN/NE/OP



9010/UN/MR



Suoneria in porcellana



Materiale: porcellana

Diametro: 71 mm

Altezza: 56mm

Note: accessori per il montaggio inclusi

conf. 1 pz.



9011/S/BI



9011/S/NE



9011/S/MA



9011/S/VE



9011/S/RS



9011/S/GI



9011/S/BL



9011/S/AR



9011/S/CT



9011/S/GG



9011/S/KK



9011/S/TO



9011/S/CO



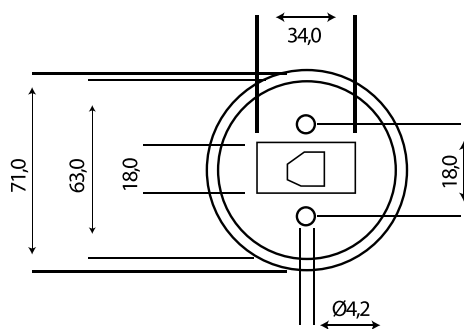
9011/S/BI/OP



9011/S/NE/OP



9011/S/MR



Presa telefonica in porcellana

CE

Materiale: porcellana
 Diametro: 71 mm
 Altezza: 56mm

conf. 1 pz.

Note: accessori per il montaggio inclusi



9011/TEL/BI



9011/TEL/NE



9011/TEL/MA



9011/TEL/VE



9011/TEL/RS



9011/TEL/GI



9011/TEL/BL



9011/TEL/AR



9011/TEL/CT



9011/TEL/GG



9011/TEL/KK



9011/TEL/TO



9011/TEL/CO



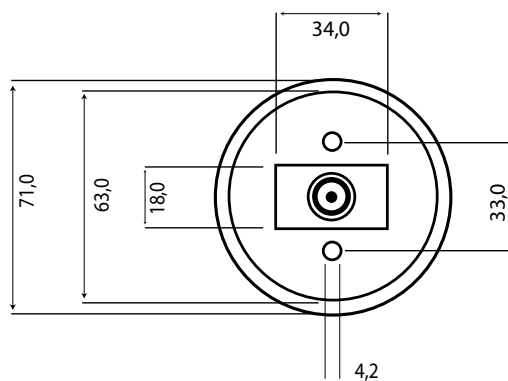
9011/TEL/BI/OP



9011/TEL/NE/OP



9011/TEL/MR



Presa TV Satellite Cat.F in porcellana CE

Materiale: porcellana

Diametro: 71 mm

Altezza: 56mm

Note: accessori per il montaggio inclusi

conf. 1 pz.



9012/SAT/BI



9012/SAT/NE



9012/SAT/MA



9012/SAT/VE



9012/SAT/RS



9012/SAT/GI



9012/SAT/BL



9012/SAT/AR



9012/SAT/CT



9012/SAT/GG



9012/SAT/KK



9012/SAT/TO



9012/SAT/CO



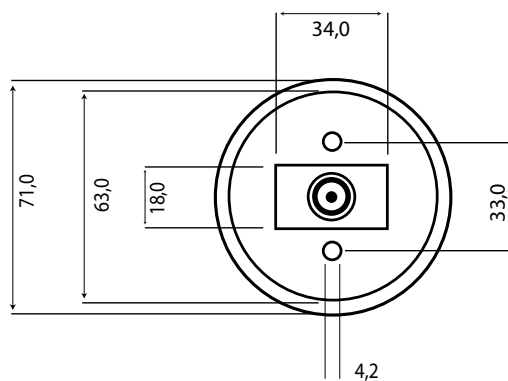
9012/SAT/BI/OP



9012/SAT/NE/OP



9012/SAT/MR



Presse TV maschio in porcellana



Materiale: porcellana

Diametro: 71 mm

Altezza: 56mm

Note: accessori per il montaggio inclusi

conf. 1 pz.



9012/TV/BI



9012/TV/NE



9012/TV/MA



9012/TV/VE



9012/TV/RS



9012/TV/GI



9012/TV/BL



9012/TV/AR



9012/TV/CT



9012/TV/GG



9012/TV/KK



9012/TV/TO



9012/TV/CO



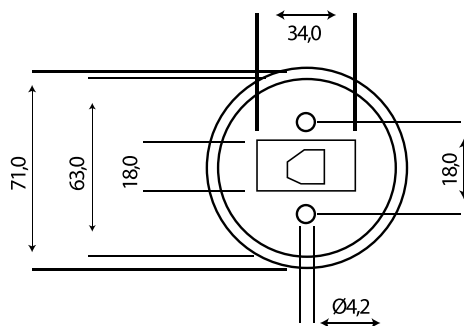
9012/TV/BI/OP



9012/TV/NE/OP



9012/TV/MR



Presca di rete RJ45 in porcellana



Materiale: porcellana

Diametro: 71mm

Note: accessori per il montaggio inclusi

conf. 1 pz.



9013/RJ45/BI



9013/RJ45/NE



9013/RJ45/MA



9013/RJ45/VE



9013/RJ45/RS



9013/RJ45/GI



9013/RJ45/BL



9013/RJ45/AR



9013/RJ45/CT



9013/RJ45/GG



9013/RJ45/KK



9013/RJ45/TO



9013/RJ45/CO



9013/RJ45/BI/OP



9013/RJ45/NE/OP



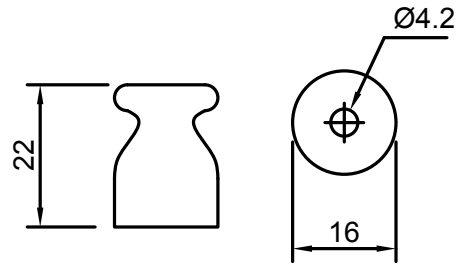
9013/RJ45/MR





Isolatore Milano Medio

Materiale: porcellana smaltata
Dimensioni: 16 x 22 mm
Sezione ideale: da 1,5 mm² a 2,5 mm²
Fissaggio: con vite diam. 3.5



Art. 9001/M/BI

conf. 100 pz.
box 300 pz.



Art. 9001/M/NE

conf. 10 pz.
box 100 pz.



Art. 9001/M/MA

conf. 10 pz.
box 100 pz.



Art. 9001/M/VE

conf. 10 pz.
box 100 pz.



Art. 9001/M/RS

conf. 10 pz.
box 100 pz.



Art. 9001/M/GI

conf. 10 pz.
box 100 pz.



Art. 9001/M/BL

conf. 10 pz.
box 100 pz.



Art. 9001/M/AR

conf. 10 pz.
box 100 pz.



Art. 9001/M/CT

conf. 10 pz.
box 100 pz.



Art. 9001/M/GG

conf. 10 pz.
box 100 pz.



Art. 9001/M/KK

conf. 10 pz.
box 100 pz.



Art. 9001/M/TO

conf. 10 pz.
box 100 pz.



Art. 9001/M/CO

conf. 10 pz.
box 100 pz.



Art. 9001/M/BI/OP

conf. 10 pz.
box 100 pz.



Art. 9001/M/NE/OP

conf. 10 pz.
box 100 pz.



Art. 9001/M/MR

conf. 10 pz.
box 100 pz.



Vite e Tassello per isolatore

Art. 9001/VT

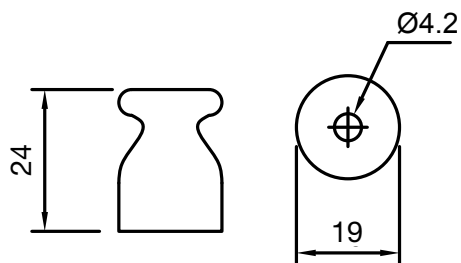
Materiale: ottone
Testa: a taglio bombata

conf. 10 pz.
box. 50 pz.



Isolatore Milano Grande

Materiale: porcellana smaltata
Dimensione: 19x24 mm
Sezione ideale da 1,5 mm² a 2,5 mm²
Fissaggio: con vite diam. 3,5



Art. 9001/G/BI

conf. 10 pz.
box 100 pz.



Art. 9001/G/NE

conf. 10 pz.
box 100 pz.



Art. 9001/G/MA

conf. 10 pz.
box 100 pz.



Art. 9001/G/VE

conf. 10 pz.
box 100 pz.



Art. 9001/G/RS

conf. 10 pz.
box 100 pz.



Art. 9001/G/GI

conf. 10 pz.
box 100 pz.



Art. 9001/G/BL

conf. 10 pz.
box 100 pz.



Art. 9001/G/AR

conf. 10 pz.
box 100 pz.



Art. 9001/G/CT

conf. 10 pz.
box 100 pz.



Art. 9001/G/GG

conf. 10 pz.
box 100 pz.



Art. 9001/G/KK

conf. 10 pz.
box 100 pz.



Art. 9001/G/TO

conf. 10 pz.
box 100 pz.



Art. 9001/G/CO

conf. 10 pz.
box 100 pz.



Art. 9001/G/BI/OP

conf. 10 pz.
box 100 pz.



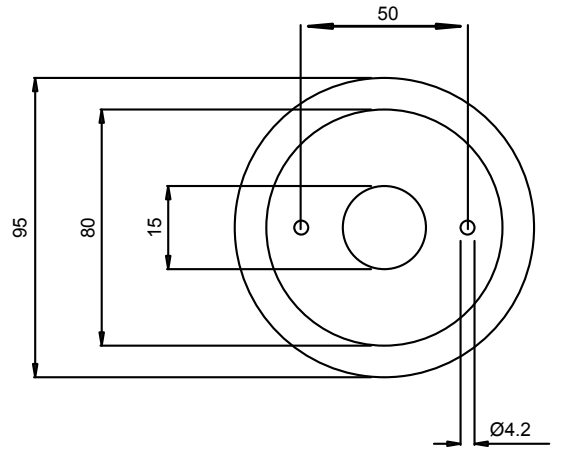
Art. 9001/G/NE/OP

conf. 10 pz.
box 100 pz.



Art. 9001/G/MR

conf. 10 pz.
box 100 pz.



Basi in legno

CE

conf. 1 pz.

Materiale: legno
 Diametro: 95 mm
 Spessore: 13 mm



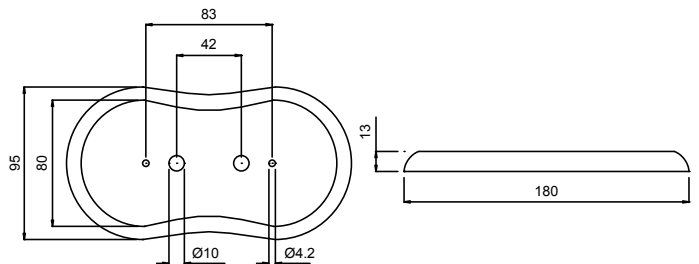
Art. 9003/NC

Noce



Art. 9003/RO

Rovere



Basi in legno

CE

conf. 1 pz.

Materiale: legno
 Lunghezza: 180 mm
 Larghezza: 95 mm
 Spessore: 13 mm



Art. 9003/2/NC

Noce



Art. 9003/2/RO

Rovere







08.

LED

I sistemi di illuminazione a led consentono di valorizzare gli ambienti con soluzioni personalizzate dall'elevata efficienza e versatilità di impiego. FAI Srl si presenta sul mercato con una vasta gamma di prodotti: faretto a led da interno, esterno e segnapassi, ideali per l'illuminazione di giardini, abitazioni o percorsi stradali; lampade a led, di diversa potenza, colorazione e dimensione; pannelli personalizzabili, con la possibilità di scegliere cornici in diversi materiali; strisce a led, con diverse destinazioni d'uso, da quello professionale a quello decorativo; profili in alluminio, a incasso, per esterno, a sospensione o pedonali; alimentatori; fari a led e plafoniere industriali, come tubi a led per alimenti.

Led illumination systems let you enhance the spaces with the highly efficient versatile customizable solutions. FAI Srl features a wide selection of products: interior and exterior led spotlights and road markers – perfect for the lighting of gardens, houses and paths, led lamps of different power levels, colours and sizes, customizable panels with the possibility of choosing frames made of different materials; led strips for professional and decorative purposes, aluminium built in exterior, suspended or the in-ground profiles; chargers, led spotlights and industrial ceiling lamps, led tube lights for grocery.



Lampada dicroica a LED - GU10



conf. 10 pz.
box. 200 pz.



Alimentazione: 175 - 250Vac 50/60Hz

Potenza: 7 W

Durata: L70B50 20.000 ore

Dimensioni: Ø 50 mm - h 54 mm

Articolo	Colore Luce	Im	Temp. Colore
5330/CA	Bianca calda	556	3000K
5330/CO	Bianca commerciale	556	4000K
5330/FR	Bianca fredda	556	6200K



Lampada dicroica a LED - GU10 in vetro



conf. 10 pz.
box. 200 pz.



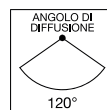
Alimentazione: 175 - 250 Vac 50/60Hz

Potenza: 5 W

Durata: L70B50 20.000 ore

Dimensioni: Ø 50 mm - h 55 mm

Articolo	Colore Luce	Im	Temp. Colore
5337/CA	Bianca calda	430	3000K
5337/CO	Bianca commerciale	430	4000K
5337/FR	Bianca fredda	430	6200K



Lampada LED GU10 - 9W



conf. 1 pz.
box. 200 pz.



Alimentazione: 175 - 250 Vac 50/60Hz

Potenza: 9W

Durata: L70B50 25.000 ore

Dimensioni: Ø 50 mm - h 54 mm

Articolo	Colore Luce	Im	Temp. Colore
5330/9/CA	Bianca calda	900	3000K
5330/9/CO	Bianca commerciale	900	4000K
5330/9/FR	Bianca fredda	900	6000K



Lampada dicroica a LED - GU10



conf. 10 pz.
box. 200 pz.



Alimentazione: 90 - 264 Vac 50/60Hz

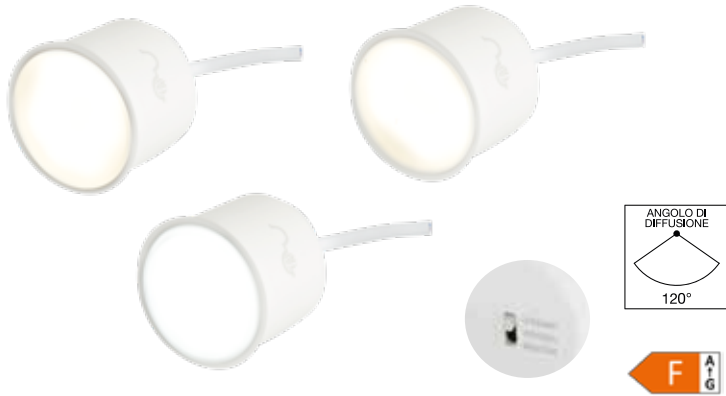
Potenza: 6 W

Durata: L70B50 20.000 ore

Dimensioni: Ø 50 mm - h 53 mm

Numero di LED: 6

Articolo	Colore Luce	Im	Temp. Colore
5401/CA	Bianca calda	450	3000K
5401/CO	Bianca commerciale	460	4000K
5401/FR	Bianca fredda	480	6000K



Lampada dicroica a LED tricolore



Art. 5338

conf. 1 pz.
box. 10 pz.

Alimentazione: 165 - 265 Vac 50/60Hz

Potenza: 8 W

Durata: L70B50 20.000 ore

Flusso luminoso: 610lm

Dimensioni: Ø 50 mm - h 46 mm

Con interruttore per cambio tonalità colore.

tricolor

Colorazione Luce

Possibilità scelta colorazione prima del montaggio

- Bianca calda
3000K
- Bianco Commerciale
4000K
- Bianco Freddo
6000K



Lampada dicroica a Led - GU10 tricolore



Art. 5339

conf. 10 pz.
box. 100 pz.

Alimentazione: 175-265 Vac 50/60Hz

Potenza: 7,5W

Durata: L70B50 20.000 ore

Flusso luminoso: 560lm

Dimensioni: ø 50 mm - h 56 mm

Con interruttore per cambio tonalità colore.

tricolor

Colorazione Luce

Possibilità scelta colorazione prima del montaggio

- Bianca calda
3000K
- Bianco Commerciale
4000K
- Bianco Freddo
6000K



Lampada dicroica dimmerabile a LED - GU10



Alimentazione: 220 - 240 Vac 50/60Hz

Potenza: 6,5 W

Durata: L70B50 20.000 ore

Dimensioni: Ø 50 mm - h 55 mm

conf. 10 pz.
box. 200 pz.

dimmerabile



Lampada dicroica a LED - GU10 - RGB con telecomando



Alimentazione: 100-240 Vac 50/60Hz

Potenza: 5W

Vita utile: L70B50 20.000 ore

Dimensioni: Ø 50 mm - h 57 mm

conf. 1 pz.
box. 10 pz.

Articolo

Colore Luce

Temp. Colore

Articolo	Colore Luce	Im	Temp. Colore
5410/CA	Bianca calda	500	3000K
5410/CO	Bianca commerciale	500	4000K
5410/FR	Bianca fredda	500	6200K

5320

RGB





Faretto da incasso rotondo

conf. 10 pz.
box 100 pz.

Diametro foro: 62 mm
Diametro esterno: 80 mm
Potenza massima: 60 W
Corpo: metallo
Fissaggio: con molle
Tipo lampada: MR16 - GU10



Art. 0465

Bianco



Art. 0465/CR

Cromo



Art. 0465/SA

Satinato



Faretto da incasso orientabile rotondo

conf. 10 pz.
box 100 pz.

Diametro foro: 74 mm
Diametro esterno: 84 mm
Potenza massima: 60 W
Corpo: Alluminio
Fissaggio: con molle
Tipo lampada: MR16 - GU10



Art. 0466

Bianco



Art. 0466/CR

Cromo



Art. 0466/SA

Satinato



IP65

Faretto da incasso orientabile rotondo

conf. 10 pz.
box 100 pz.

Diametro foro: 70 mm
Diametro esterno: 92 mm
Potenza massima: 60 W
Corpo: metallo
Fissaggio: con molle
Tipo lampada: MR16 - GU10



Art. 0466/IP65

Bianco



Art. 0466/CR/IP65

Cromo



Art. 0466/SA/IP65

Satinato



Faretto da incasso orientabile quadrato

conf. 10 pz.
box 100 pz.

Diametro foro: 75 mm
Dimensioni esterne: 84x84 mm
Potenza massima: 60 W
Corpo: metallo
Fissaggio: con molle
Tipo lampada: MR16 - GU10



Art. 0467

Bianco



Art. 0467/CR

Cromo



Art. 0467/SA

Satinato



IP65

Faretto da incasso orientabile quadrato

conf. 10 pz.
box 100 pz.

Diametro foro: 70 mm
Dimensioni esterne: 92x92 mm
Potenza massima: 60 W
Corpo: metallo
Fissaggio: con molle
Tipo lampada: MR16 - GU10



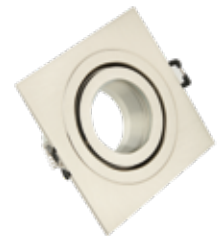
Art. 0467/IP65

Bianco



Art. 0467/CR/IP65

Cromo



Art. 0467/SA/IP65

Satinato



Faretto da incasso rotondo

Diametro foro: 50 mm
Diametro esterno: 59 mm
Potenza massima: 30 W
Corpo: metallo
Fissaggio: con molle
Tipo lampada: MR11 - GU11

conf. 10 pz.
box 100 pz.



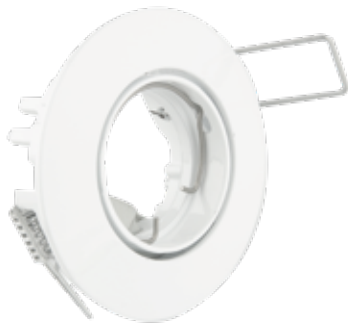
Art. 0461
Bianco



Art. 0461/CR
Cromo



Art. 0461/SA
Satinato



Faretto da incasso orientabile rotondo

Diametro foro: 60 mm
Diametro esterno: 70 mm
Potenza massima: 30 W
Corpo: metallo
Fissaggio: con molle
Tipo lampada: MR11 - GU11

conf. 10 pz.
box 100 pz.



Art. 0462
Bianco



Art. 0462/CR
Cromo



Art. 0462/SA
Satinato

Lampada dicroica led GU11

Alimentazione: 220 - 240 Vac 50/60Hz
Dimensioni: Ø 35 mm - h 47 mm
Durata: L70B50 20.000 ore
Potenza: 3 W

conf. 1 pz.
box. 10 pz.



Articolo	Colore Luce	lm	Temp. Colore
5331/CA	Bianca calda	217	3000K
5331/CO	Bianca commerciale	217	4000K
5331/FR	Bianca fredda	217	6200K



Lampada a LED - G4 MR11

Alimentazione: 12 Vdc
 Potenza: 2 W
 Durata: L70B50 20.000 ore
 Dimensioni: Ø 35 mm - h 40 mm

conf. 1 pz.
 box. 10 pz.

Articolo	Colore Luce	lm	Temp. Colore
5334/CA	Bianca calda	168	3000K
5334/CO	Bianca commerciale	168	4000K
5334/FR	Bianca fredda	168	6200K

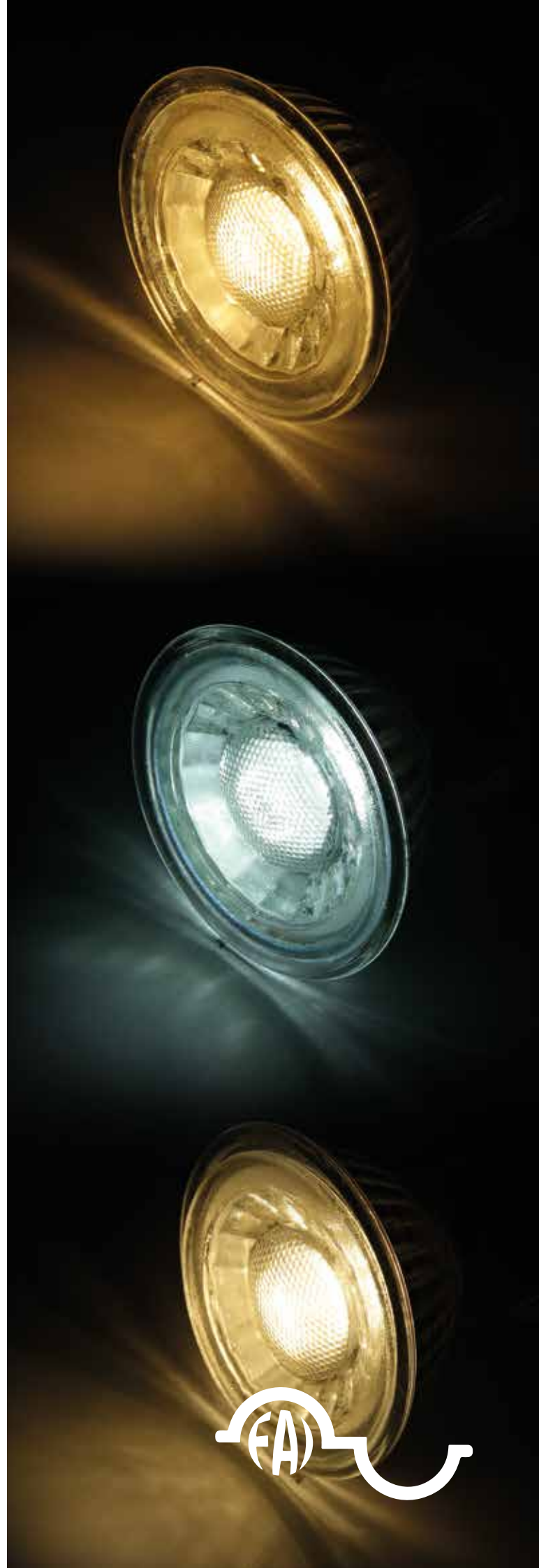


Lampada a LED - G4 MR11

Alimentazione: 12 Vdc
 Potenza: 3 W
 Durata: L70B50 20.000 ore
 Dimensioni: Ø 35 mm - h 40 mm

conf. 1 pz.
 box. 10 pz.

Articolo	Colore Luce	lm	Temp. Colore
5333/CA	Bianca calda	210	3000K
5333/CO	Bianca commerciale	210	4000K
5333/FR	Bianca fredda	210	6200K



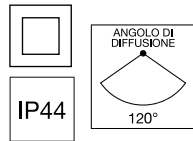


Faretto da incasso LED



Alimentazione: 220 - 240 Vac 50/60Hz
 Potenza: 6 W
 Vita utile: L70B50 30.000 ore
 Fattore di potenza: >0,5
 CRI: >80
 Alimentatore: interno
 Dimensioni: Ø 115mm - h 30 mm
 Foro incasso: Ø 100 mm
 Fissaggio: con molle

conf. 1 pz.
 box. 5 pz.

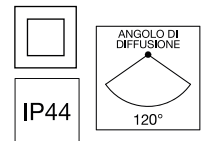


Faretto da incasso LED



Alimentazione: 220 - 240 Vac 50/60Hz
 Potenza: 12 W
 Vita utile: L70B50 30.000 ore
 Fattore di potenza: >0,9
 CRI: >80
 Alimentatore: interno
 Dimensioni: Ø 170 - h 32 mm
 Foro incasso: Ø 150 mm
 Fissaggio: con molle

conf. 1 pz.
 box. 5 pz.



Articolo	Colore Luce	lm	Temp. Colore
0495/CA/105	Bianca calda	380	3000 K
0495/CO/105	Bianca commerciale	400	4000 K

Articolo	Colore Luce	lm	Temp. Colore
0495/CA/150	Bianca calda	850	3000 K
0495/CO/150	Bianca commerciale	890	4000 K

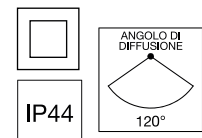


Faretto da incasso LED

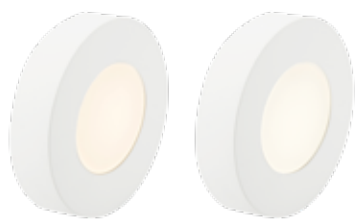


Alimentazione: 220 - 240 Vac 50/60Hz
 Potenza: 20W
 Vita utile: L70B50 30.000 ore
 Fattore di potenza: >0,9
 CRI: >80
 Alimentatore: interno
 Dimensioni: Ø 240 - h 31 mm
 Foro incasso: Ø 220 mm
 Fissaggio: con molle

conf. 1 pz.
 box. 5 pz.



Articolo	Colore Luce	lm	Temp. Colore
0495/CA/230	Bianca calda	1500	3000 K
0495/CO/230	Bianca commerciale	1600	4000 K

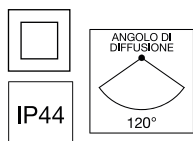


Plafoniera LED

Alimentazione: 220 - 240 Vac 50/60Hz
 Potenza: 6W
 Vita utile: L70B50 30.000 ore
 Fattore di potenza: >0,5
 CRI: >80
 Alimentatore: interno
 Dimensioni: Ø 128 - h 39 mm
 Fissaggio a plafone: con viti



conf. 1 pz.
 box. 5 pz.

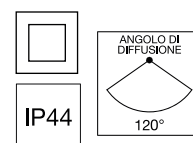


Plafoniera LED

Alimentazione: 220 - 240 Vac 50/60Hz
 Potenza: 12W
 Vita utile: L70B50 30.000 ore
 Fattore di potenza: >0,9
 CRI: >80
 Alimentatore: interno
 Dimensioni: Ø 182 - h 39mm
 Fissaggio a plafone: con viti



conf. 1 pz.
 box. 5 pz.



Articolo	Colore Luce	lm	Temp. Colore
0498/CA/105	Bianca calda	380	3000 K
0498/CO/105	Bianca commerciale	400	4000 K

Articolo	Colore Luce	lm	Temp. Colore
0498/CA/150	Bianca calda	850	3000 K
0498/CO/150	Bianca commerciale	890	4000 K

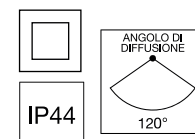


Plafoniera LED

Alimentazione: 220 - 240 Vac 50/60Hz
 Potenza: 20W
 Vita utile: L70B50 30.000 ore
 Fattore di potenza: >0,9
 CRI: >80
 Alimentatore: interno
 Dimensioni: Ø 252 - h 39 mm
 Fissaggio a plafone: con viti



conf. 1 pz.
 box. 5 pz.



Articolo	Colore Luce	lm	Temp. Colore
0498/CA/230	Bianca calda	1500	3000 K
0498/CO/230	Bianca commerciale	1600	4000 K

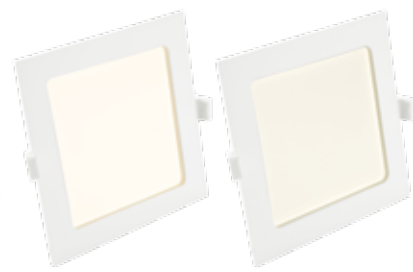
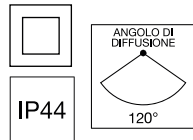


Faretto da incasso LED

Alimentazione: 220 - 240 Vac 50/60Hz
 Potenza: 6 W
 Vita utile: L70B50 30.000 ore
 Fattore di potenza: >0,5
 CRI: >80
 Alimentatore: interno
 Dimensioni: 115x115mm - h 31mm
 Foro incasso: 105x105mm
 Fissaggio: con molle



conf. 1 pz.
 box. 5 pz.

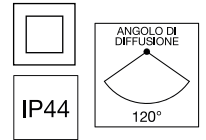


Faretto da incasso LED

Alimentazione: 220 - 240 Vac 50/60Hz
 Potenza: 12W
 Vita utile: L70B50 30.000 ore
 Fattore di potenza: >0,9
 CRI: >80
 Alimentatore: interno
 Dimensioni: 165x165mm - h 31mm
 Foro incasso: 155x155mm
 Fissaggio: con molle



conf. 1 pz.
 box. 5 pz.



Articolo	Colore Luce	lm	Temp. Colore	Articolo	Colore Luce	lm	Temp. Colore
0496/CA/100	Bianca calda	380	3000 K	0496/CA/160	Bianca calda	850	3000 K
0496/CO/100	Bianca commerciale	400	4000 K	0496/CO/160	Bianca commerciale	890	4000 K

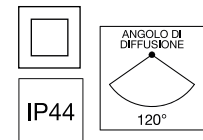


Faretto da incasso LED

Alimentazione: 220 - 240 Vac 50/60Hz
 Potenza: 18 W
 Vita utile: L70B50 30.000 ore
 Fattore di potenza: >0,9
 CRI: >80
 Alimentatore: interno
 Dimensioni: 220x220mm - h 31mm
 Foro incasso: 205x205mm
 Fissaggio: con molle

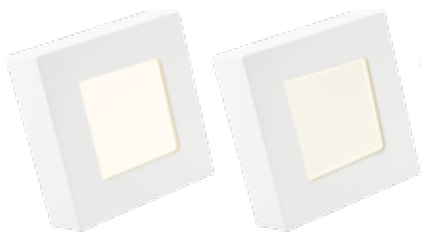


conf. 1 pz.
 box. 5 pz.



Articolo	Colore Luce	lm	Temp. Colore
0496/CA/200	Bianca calda	1350	3000 K
0496/CO/200	Bianca commerciale	1450	4000 K



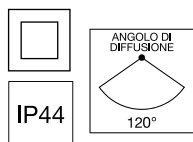


Plafoniera LED

Alimentazione: 220 - 240 Vac 50/60Hz
 Potenza: 6W
 Vita utile: L70B50 30.000 ore
 Fattore di potenza: >0,5
 CRI: >80
 Alimentatore: interno
 Dimensioni: 122x122mm - h 39
 Fissaggio a plafone: con viti



conf. 1 pz.
 box. 5 pz.

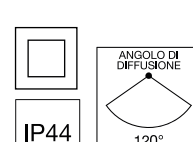


Plafoniera LED

Alimentazione: 220 - 240 Vac 50/60Hz
 Potenza: 12W
 Vita utile: L70B50 30.000 ore
 Fattore di potenza: >0,9
 CRI: >80
 Alimentatore: interno
 Dimensioni: 182x182mm - h 39
 Fissaggio a plafone: con viti



conf. 1 pz.
 box. 5 pz.



Articolo	Colore Luce	Im	Temp. Colore	Articolo	Colore Luce	Im	Temp. Colore
0499/CA/100	Bianca calda	380	3000 K	0499/CA/160	Bianca calda	850	3000 K
0499/CO/100	Bianca commerciale	400	4000 K	0499/CO/160	Bianca commerciale	890	4000 K

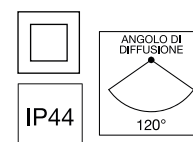


Plafoniera LED

Alimentazione: 220 - 240 Vac 50/60Hz
 Potenza: 18W
 Vita utile: L70B50 30.000 ore
 Fattore di potenza: >0,9
 CRI: >80
 Alimentatore: interno
 Dimensioni: 230x230 mm - h 39
 Fissaggio a plafone: con viti



conf. 1 pz.
 box. 5 pz.

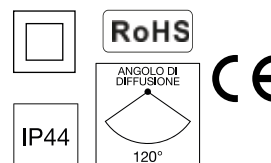


Articolo	Colore Luce	Im	Temp. Colore
0499/CA/200	Bianca calda	1350	3000 K
0499/CO/200	Bianca commerciale	1450	4000 K





Switch



Plafoniera a LED 3CCT tonda 8/12W

Art. 5235/180

conf. 1 pz.
box. 8 pz.

Alimentazione: 220-240Vac 50/60Hz
Potenza: 8/12W (selezionabile tramite switch)
Colore Luce: 3CCT (selezionabile tramite switch)
Materiale: ABS
Fattore di Potenza: >0,85
CRI: >80
Alimentatore: interno
Vita Utile: L70B50 30.000 ore
Installazione: plafone/incasso
Foro incasso variabile: Ø 80 - 160 mm
Dimensioni: Ø 180 - h. 20,5 mm

3000K	4000K	6000K
12W 840Lm	12W 960Lm	12W 900Lm
8W 600Lm	8W 680Lm	8W 640Lm

Plafoniera a LED 3CCT tonda 12/18W

Art. 5235/220

conf. 1 pz.
box. 8 pz.

Alimentazione: 220-240Vac 50/60Hz
Potenza: 12/18W (selezionabile tramite switch)
Colore Luce: 3CCT (selezionabile tramite switch)
Materiale: ABS
Fattore di Potenza: >0,9
CRI: >80
Alimentatore: interno
Vita Utile: L70B50 30.000 ore
Installazione: plafone/incasso
Foro incasso variabile: Ø 120 - 200 mm
Dimensioni: Ø 220 - h. 21,5 mm

3000K	4000K	6000K
18W 1440Lm	18W 1710Lm	18W 1530Lm
12W 1080Lm	12W 1200Lm	12W 1140Lm

Plafoniera a LED 3CCT tonda 18/25W

Art. 5235/300

conf. 1 pz.
box. 8 pz.

Alimentazione: 220-240Vac 50/60Hz
Potenza: 18/25W (selezionabile tramite switch)
Colore Luce: 3CCT (selezionabile tramite switch)
Materiale: ABS
Fattore di Potenza: >0,9
CRI: >80
Alimentatore: interno
Vita Utile: L70B50 30.000 ore
Installazione: plafone/incasso
Foro incasso variabile: Ø 150 - 270 mm
Dimensioni: Ø 300 - h. 25 mm

3000K	4000K	6000K
25W 2125Lm	25W 2375Lm	25W 2250Lm
18W 1710Lm	18W 1890Lm	18W 1800Lm

Inquadra con la fotocamera del tuo smartphone il QRcode per visualizzare il video tutorial delle Plafoniere a Led 3CCT





Switch



RoHS



CE

IP44

Plafoniera a LED 3CCT quadrata 8/12W

Art. 5236/180

conf. 1 pz.
box. 8 pz.

Alimentazione: 220-240Vac 50/60Hz
Potenza: 8/12W (selezionabile tramite switch)
Colore Luce: 3CCT (selezionabile tramite switch)
Materiale: ABS
Fattore di Potenza: >0,85
CRI: >80
Alimentatore: interno
Vita Utile: L70B50 30.000 ore
Installazione: plafone/incasso
Foro incasso variabile: Ø 80 - 160 mm
Dimensioni: 180x180 - h. 20,5 mm

3000K	4000K	6000K
12W 840Lm	12W 960Lm	12W 900Lm
8W 600Lm	8W 680Lm	8W 640Lm

Plafoniera a LED 3CCT quadrata 12/18W

Art. 5236/220

conf. 1 pz.
box. 8 pz.

Alimentazione: 220-240Vac 50/60Hz
Potenza: 12/18W (selezionabile tramite switch)
Colore Luce: 3CCT (selezionabile tramite switch)
Materiale: ABS
Fattore di Potenza: >0,9
CRI: >80
Alimentatore: interno
Vita Utile: L70B50 30.000 ore
Installazione: plafone/incasso
Foro incasso variabile: Ø 120 - 200 mm
Dimensioni: 220x220 - h. 21,5 mm

3000K	4000K	6000K
18W 1440Lm	18W 1710Lm	18W 1530Lm
12W 1080Lm	12W 1200Lm	12W 1140Lm

Plafoniera a LED 3CCT quadrata 18/25W

Art. 5236/300

conf. 1 pz.
box. 8 pz.

Alimentazione: 220-240Vac 50/60Hz
Potenza: 18/25W (selezionabile tramite switch)
Colore Luce: 3CCT (selezionabile tramite switch)
Materiale: ABS
Fattore di Potenza: >0,9
CRI: >80
Alimentatore: interno
Vita Utile: L70B50 30.000 ore
Installazione: plafone/incasso
Foro incasso variabile: Ø 150 - 270 mm
Dimensioni: 300x300 - h. 25 mm

3000K	4000K	6000K
25W 2125Lm	25W 2375Lm	25W 2250Lm
18W 1710Lm	18W 1890Lm	18W 1800Lm

Inquadra con la fotocamera del tuo smartphone il QrCode per visualizzare il video tutorial delle Plafoniere a Led 3CCT





Lampada GU10 COB LED

conf. 1 pz.
box. 20 pz.

Alimentazione: 175-250 Vac 50/60Hz
Potenza: 13 W
Vita utile: L70B50 20.000 ore
Dimensioni: Ø 111 mm - h 70 mm



Articolo	Colore Luce	Im	Temp. Colore
5363/CA	Bianca calda	1200	3000K
5363/CO	Bianca commerciale	1200	4000K
5363/FR	Bianca fredda	1200	6000K



Faretto da incasso orientabile per cartongesso

conf. 1 pz.

Alimentazione: 175 - 250 Vac 50/60Hz
Potenza: 13W
Vita utile: L70B50 20.000 ore
Foro incasso: 155x155x130 mm
Dimensioni: 187x187x2 mm
Completo di lampada e cablaggio



Articolo	Colore Luce	Im	Temp. Colore
5365/1/CA	Bianca calda	1200	3000 K
5365/1/CO	Bianca commerciale	1200	4000 K
5365/1/FR	Bianca fredda	1200	6000 K



Faretto da incasso orientabile per cartongesso

conf. 1 pz.

Alimentazione: 175 - 250 Vac 50/60Hz
Potenza: 26W
Vita utile: L70B50 20.000 ore
Dimensioni: 340x182 mm
Foro incasso: 310x155x130 mm
Completo di lampade e cablaggio



Articolo	Colore Luce	Im	Temp. Colore
5365/2/CA	Bianca calda	2400	3000 K
5365/2/CO	Bianca commerciale	2400	4000 K
5365/2/FR	Bianca fredda	2400	6000 K



Faretto da incasso orientabile per cartongesso

conf. 1 pz.

Alimentazione: 175 - 250 Vac 50/60Hz
Potenza: 39W
Vita utile: L70B50 20.000 ore
Dimensioni: 492x182x105 mm
Foro incasso: 460x155x105 mm
Completo di lampade e cablaggio



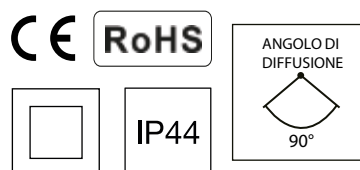
Articolo	Colore Luce	Im	Temp. Colore
5365/3/CA	Bianca calda	3600	3000 K
5365/3/CO	Bianca commerciale	3600	4000 K
5365/3/FR	Bianca fredda	3600	6000 K



Faretto tricolor dimmerabile

Alimentazione: 220 - 240 Vac 50/60Hz
 Colore Luce: 3CCT (selezionabile tramite switch)
 Vita utile: L70B50 30.000 ore
 Dimmerabile: TRIAC taglio di fase
 Alimentatore: Interno
 Morsetti di connessione: ad innesto rapido
 Fissaggio: con molle

conf. 1 pz.
 box. 5 pz.



Articolo	Dimensioni	Potenza	CCT/lm
0494/70	Ø 95 - h 57,5 mm	7 W	3000K/560lm - 4000K/600lm - 6000K/600lm
0494/100	Ø 113 - h 58 mm	9 W	3000K/750lm - 4000K/800lm - 6000K/800lm
0494/150	Ø 174 - h 68,5 mm	17 W	3000K/1450lm - 4000K/1530lm - 6000K/1530lm
0494/200	Ø 244 - h 84 mm	25 W	3000K/2330lm - 4000K/2450lm - 6000K/2450lm

Versione con emergenza:

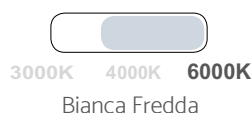
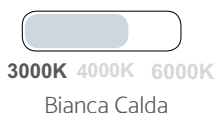
Articolo	Dimensioni	Potenza	CCT/lm
0494/70/EM	Ø 95 - h 57,5 mm	7 W	3000K/560lm - 4000K/600lm - 6000K/600lm
0494/100/EM	Ø 113 - h 58 mm	9 W	3000K/750lm - 4000K/800lm - 6000K/800lm
0494/150/EM	Ø 174 - h 68,5 mm	17 W	3000K/1450lm - 4000K/1530lm - 6000K/1530lm
0494/200/EM	Ø 244 - h 84 mm	25 W	3000K/2330lm - 4000K/2450lm - 6000K/2450lm

Accessorio: Cornice silver spazzolato

Articolo	Dimensioni
0494/70/CORN	diam. interno 60 mm - diam. esterno 96 mm
0494/100/CORN	diam. interno 80 mm - diam. esterno 114 mm
0494/150/CORN	diam. interno 130 mm - diam. esterno 175 mm
0494/200/CORN	diam. interno 190 mm - diam. esterno 245 mm

Switch integrato (sul retro del faretto)

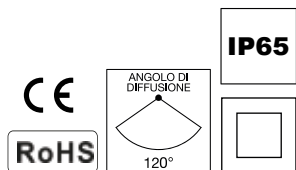
Possibilità di scegliere il colore del led tra 3 tonalità di luce bianca.





Plafoniera ovale 3CCT 12W

Art. 5237/3CCT



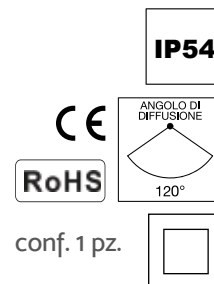
conf. 1 pz.

Alimentazione: 220-265Vac 50/60Hz
Potenza: 12W
Lumen: 900lm
CRI: >80
CCT: 3CCT (3000K, 4000K, 6000K) selezionabile
Vita Utile: L70B50 50.000 ore
Materiale: ABS + Policarbonato
Dimensioni: 240x160x96 mm
Peso: 0,50Kg
Completo di tre anelli intercambiabili Bianco/Nero/Satinato



Plafoniera tonda 3CCT 24W

Art. 5238/3CCT



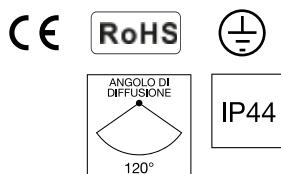
conf. 1 pz.

Alimentazione: 220-265Vac 50/60Hz
Potenza: 24W
Lumen: 2200lm
CRI: >80
CCT: 3CCT (3000K, 4000K, 6000K) selezionabile
Vita Utile: L70B50 50.000 ore
Materiale: ABS + Policarbonato
Dimensioni: Ø320mm h60mm
Peso: 0,80Kg
Completo di tre anelli intercambiabili Bianco/Nero/Satinato



Plafoniera tonda 18W

conf. 1 pz.



Alimentazione: 200-240Vac 50/60Hz
Potenza: 18W
Lumen: 1600lm
CRI: >80
CCT: 3000K - 4000K
Vita Utile: L70B50 50.000 ore
Classe di isolamento: CLASSE I
Materiale: Base in metallo e diffusore in plastica
Dimensioni: Ø360mm h105mm
Peso: 0,95Kg

Articolo

- [5239/CA](#)
- [5239/CO](#)
- [5239/CA/EM](#)
- [5239/CO/EM](#)
- [5239/CA/SEN](#)
- [5239/CO/SEN](#)
- [5239/CA/ES](#)
- [5239/CO/ES](#)

Colore Luce

- Bianco caldo
- Bianco commerciale
- Bianco caldo
- Bianco commerciale
- Bianco caldo
- Bianco commerciale
- Bianco caldo
- Bianco commerciale

Versione

- Versione standard
- Versione standard
- Versione con emergenza
- Versione con emergenza
- Versione con sensore di presenza
- Versione con sensore di presenza
- Versione con emergenza e sensore
- Versione con emergenza e sensore



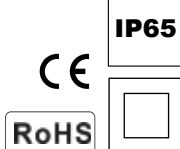


Mini plafoniera tonda

conf. 1 pz.
box. 10 pz.



Alimentazione: 200 - 265Vac 50/60Hz
Potenza: 15 W
Vita utile: L70B50 30000 ore
CRI: >80
Alimentatore: interno
Dimensioni: Ø 175x55 mm
KIT di montaggio con viti: Incluso



Articolo	Colore Luce	lm	T.Colore
Bianco			
5230/CA	Bianca calda	1500	3000K
5230/CO	Bianca commerciale	1550	4000K
5230/FR	Bianca fredda	1600	6000K
Nero			
5230/CA/NE	Bianca calda	1500	3000K
5230/CO/NE	Bianca commerciale	1550	4000K
5230/FR/NE	Bianca fredda	1600	6000K

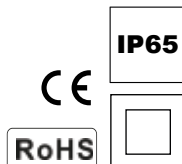


Mini plafoniera ovale

conf. 1 pz.
box. 10 pz.



Alimentazione: AC 200 - 265V 50/60Hz
Potenza: 15 W
Vita utile: L70B50 30000 ore
CRI: >80
Alimentatore: interno
Dimensioni: Ø 200x100x55 mm
KIT di montaggio con viti: Incluso



Articolo	Colore Luce	lm	T.Colore
Bianco			
5231/CA	Bianca calda	1500	3000K
5231/CO	Bianca commerciale	1550	4000K
5231/FR	Bianca fredda	1600	6000K
Nero			
5230/CA/NE	Bianca calda	1500	3000K
5230/CO/NE	Bianca commerciale	1550	4000K
5230/FR/NE	Bianca fredda	1600	6000K



Plafoniera

Art. 5232

CE RoHS



Colore base: Bianca
Materiale base: Tecnopolimero
Colore diffusore: Trasparente
Materiale diffusore: policarbonato
Chiusura diffusore: viti
Portalampade: E27-230Vac termoplastico
Potenza massima: 75W
Dimensioni: Ø230mm h105

conf. 1 pz.
box. 8 pz.



Plafoniera

Art. 5233

CE RoHS



Colore base: Bianca
Materiale base: Tecnopolimero
Colore diffusore: Trasparente
Materiale diffusore: policarbonato
Chiusura diffusore: 1/4 giro
Portalampade: E27-230Vac termoplastico
Potenza massima: 60W
Dimensioni: Ø220mm h115

conf. 1 pz.
box. 8 pz.



Plafoniera

Art. 5234

conf. 1 pz.
box. 8 pz.

Colore base: Bianca
Materiale base: Tecnopolimero
Colore diffusore: Trasparente
Materiale diffusore: policarbonato
Chiusura diffusore: 1/4 giro
Portalampade: E27 230 Vac termoplastico
Potenza massima: 60W
Dimensioni: Ø300mm h115





IP20



Faretto a LED da incasso

CE RoHS

conf. 1 pz.
box. 5 pz.

Alimentazione: 350 mA
Led: 1x1 W
Lumen: 120 lm
Vita utile: L70B50 15000 ore
Diametro: 32 mm
Altezza: 8 mm
Diametro foro: 24 mm
Lunghezza cavo: 150 cm
Nota: per un corretto collegamento dei faretto utilizzare l'articolo O403 (non incluso)



IP20



Faretto a LED da incasso

CE RoHS

conf. 1 pz.
box. 5 pz.

Alimentazione: 350 mA
Led: 1x1 W
Lumen: 120 lm
Vita utile: L70B50 15000 ore
Diametro: 32 mm
Altezza: 18 mm
Diametro foro: 24 mm
Lunghezza cavo: 150 cm
Nota: per un corretto collegamento dei faretto utilizzare l'articolo O403 (non incluso)

Articolo	Colore Luce	Colore ghiera
O405/BI/CA/BI	Bianca calda	bianco
O405/BI/CA/CR	Bianca calda	cromo
O405/BI/CA/NE	Bianca calda	nero
O405/BI/CA/OR	Bianca calda	oro
O405/BI/CA/TR	Bianca calda	trasparente
O405/BI/CO/BI	Bianca commerciale	bianco
O405/BI/CO/CR	Bianca commerciale	cromo
O405/BI/CO/NE	Bianca commerciale	nero
O405/BI/CO/OR	Bianca commerciale	oro
O405/BI/CO/TR	Bianca commerciale	trasparente
O405/BI/FR/BI	Bianca Fredda	bianco
O405/BI/FR/CR	Bianca Fredda	cromo
O405/BI/FR/NE	Bianca Fredda	nero
O405/BI/FR/OR	Bianca Fredda	oro
O405/BI/FR/TR	Bianca Fredda	trasparente
O405/BLU/BI	Blu	bianco
O405/BLU/CR	Blu	cromo
O405/BLU/NE	Blu	nero
O405/BLU/OR	Blu	oro
O405/BLU/TR	Blu	trasparente

Articolo	Colore Luce	Colore ghiera
O406/BI/CA/BI	Bianca calda	bianco
O406/BI/CA/CR	Bianca calda	cromo
O406/BI/CA/NE	Bianca calda	nero
O406/BI/CA/OR	Bianca calda	oro
O406/BI/CA/TR	Bianca calda	trasparente
O406/BI/CO/BI	Bianca commerciale	bianco
O406/BI/CO/CR	Bianca commerciale	cromo
O406/BI/CO/NE	Bianca commerciale	nero
O406/BI/CO/OR	Bianca commerciale	oro
O406/BI/CO/TR	Bianca commerciale	trasparente
O406/BI/FR/BI	Bianca Fredda	bianco
O406/BI/FR/CR	Bianca Fredda	cromo
O406/BI/FR/NE	Bianca Fredda	nero
O406/BI/FR/OR	Bianca Fredda	oro
O406/BI/FR/TR	Bianca Fredda	trasparente
O406/BLU/BI	Blu	bianco
O406/BLU/CR	Blu	cromo
O406/BLU/NE	Blu	nero
O406/BLU/OR	Blu	oro
O406/BLU/TR	Blu	trasparente



Faretto a LED da incasso

CE RoHS



IP20



Alimentazione: 350 mA
 Led: 1x1 W
 Lumen: 120 lm
 Vita utile: L70B50 15000 ore
 Diametro: 32 mm
 Altezza: 10 mm
 Diametro foro: 24 mm
 Lunghezza cavo: 150 cm
 Nota: per un corretto collegamento dei faretto utilizzare l'articolo O403 (non incluso)

conf. 1 pz.
 box. 5 pz.



Faretto a LED da incasso

CE RoHS



IP20



Alimentazione: 350 mA
 Led: 1x1 W
 Lumen: 120 lm
 Vita utile: L70B50 15000 ore
 Dimensioni: 32x32 mm
 Altezza: 10 mm
 Diametro foro: 24 mm
 Lunghezza cavo: 150 cm
 Nota: per un corretto collegamento dei faretto utilizzare l'articolo O403 (non incluso)

conf. 1 pz.
 box. 5 pz.

Articolo	Colore Luce	Colore ghiera
0407/BI/CA/BI	Bianca calda	bianco
0407/BI/CA/CR	Bianca calda	cromo
0407/BI/CA/NE	Bianca calda	nero
0407/BI/CA/OR	Bianca calda	oro
0407/BI/CA/TR	Bianca calda	trasparente
0407/BI/CO/BI	Bianca commerciale	bianco
0407/BI/CO/CR	Bianca commerciale	cromo
0407/BI/CO/NE	Bianca commerciale	nero
0407/BI/CO/OR	Bianca commerciale	oro
0407/BI/CO/TR	Bianca commerciale	trasparente
0407/BI/FR/BI	Bianca Fredda	bianco
0407/BI/FR/CR	Bianca Fredda	cromo
0407/BI/FR/NE	Bianca Fredda	nero
0407/BI/FR/OR	Bianca Fredda	oro
0407/BI/FR/TR	Bianca Fredda	trasparente
0407/BLU/BI	Blu	bianco
0407/BLU/CR	Blu	cromo
0407/BLU/NE	Blu	nero
0407/BLU/OR	Blu	oro
0407/BLU/TR	Blu	trasparente

Articolo	Colore Luce	Colore ghiera
0408/BI/CA/BI	Bianca calda	bianco
0408/BI/CA/CR	Bianca calda	cromo
0408/BI/CA/NE	Bianca calda	nero
0408/BI/CA/OR	Bianca calda	oro
0408/BI/CA/TR	Bianca calda	trasparente
0408/BI/CO/BI	Bianca commerciale	bianco
0408/BI/CO/CR	Bianca commerciale	cromo
0408/BI/CO/NE	Bianca commerciale	nero
0408/BI/CO/OR	Bianca commerciale	oro
0408/BI/CO/TR	Bianca commerciale	trasparente
0408/BI/FR/BI	Bianca Fredda	bianco
0408/BI/FR/CR	Bianca Fredda	cromo
0408/BI/FR/NE	Bianca Fredda	nero
0408/BI/FR/OR	Bianca Fredda	oro
0408/BI/FR/TR	Bianca Fredda	trasparente
0408/BLU/BI	Blu	bianco
0408/BLU/CR	Blu	cromo
0408/BLU/NE	Blu	nero
0408/BLU/OR	Blu	oro
0408/BLU/TR	Blu	trasparente

Kit d'emergenza

Art. 0405/678/EM

conf. 1 pz.
 box. 5 pz.

Kit d'emergenza per faretto 0405 - 0406 - 0407 - 0408
 Collegabili gruppi da 6 - 12 faretto da 350mA
 Durata in emergenza: 3 ore

emergenza



CE RoHS





Faretto a LED da incasso

CE RoHS

conf. 1 pz.
box. 5 pz.

Alimentazione: 700 mA
Led: 1x3 W
Lumen: 160 lm
Vita utile: L70B50 15000 ore
Diametro: 32 mm
Altezza: 41 mm
Diametro foro: 24 mm
Lunghezza cavo: 150 cm
Nota: per un corretto collegamento dei faretto utilizzare l'articolo O403 (non incluso)



Faretto a LED da incasso

CE RoHS

conf. 1 pz.
box. 5 pz.

Alimentazione: 700 mA
Led: 1x3 W
Lumen: 160 lm
Vita utile: L70B50 15000 ore
Diametro: 32 mm
Altezza: 45 mm
Diametro foro: 24 mm
Lunghezza cavo: 150 cm
Nota: per un corretto collegamento dei faretto utilizzare l'articolo O403 (non incluso)

Articolo	Colore Luce	Colore ghiera
3405/BI/CA/BI	Bianca calda	bianco
3405/BI/CA/CR	Bianca calda	cromo
3405/BI/CA/NE	Bianca calda	nero
3405/BI/CA/OR	Bianca calda	oro
3405/BI/CA/TR	Bianca calda	trasparente
3405/BI/CO/BI	Bianca commerciale	bianco
3405/BI/CO/CR	Bianca commerciale	cromo
3405/BI/CO/NE	Bianca commerciale	nero
3405/BI/CO/OR	Bianca commerciale	oro
3405/BI/CO/TR	Bianca commerciale	trasparente
3405/BI/FR/BI	Bianca Fredda	bianco
3405/BI/FR/CR	Bianca Fredda	cromo
3405/BI/FR/NE	Bianca Fredda	nero
3405/BI/FR/OR	Bianca Fredda	oro
3405/BI/FR/TR	Bianca Fredda	trasparente
3405/BLU/BI	Blu	bianco
3405/BLU/CR	Blu	cromo
3405/BLU/NE	Blu	nero
3405/BLU/OR	Blu	oro
3405/BLU/TR	Blu	trasparente

Articolo	Colore Luce	Colore ghiera
3406/BI/CA/BI	Bianca calda	bianco
3406/BI/CA/CR	Bianca calda	cromo
3406/BI/CA/NE	Bianca calda	nero
3406/BI/CA/OR	Bianca calda	oro
3406/BI/CA/TR	Bianca calda	trasparente
3406/BI/CO/BI	Bianca commerciale	bianco
3406/BI/CO/CR	Bianca commerciale	cromo
3406/BI/CO/NE	Bianca commerciale	nero
3406/BI/CO/OR	Bianca commerciale	oro
3406/BI/CO/TR	Bianca commerciale	trasparente
3406/BI/FR/BI	Bianca Fredda	bianco
3406/BI/FR/CR	Bianca Fredda	cromo
3406/BI/FR/NE	Bianca Fredda	nero
3406/BI/FR/OR	Bianca Fredda	oro
3406/BI/FR/TR	Bianca Fredda	trasparente
3406/BLU/BI	Blu	bianco
3406/BLU/CR	Blu	cromo
3406/BLU/NE	Blu	nero
3406/BLU/OR	Blu	oro
3406/BLU/TR	Blu	trasparente



IP20

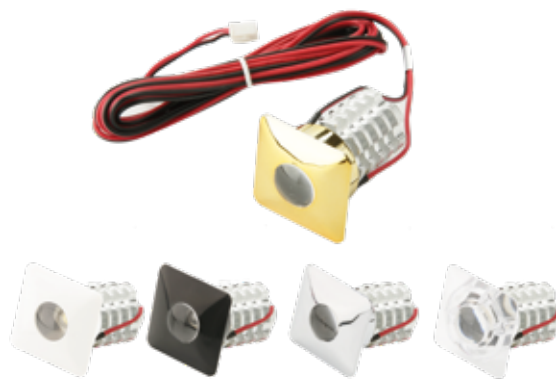


Faretto a LED da incasso

CE RoHS

conf. 1 pz.
box. 5 pz.

Alimentazione: 700 mA
Led: 1x3 W
Lumen: 160 lm
Vita utile: L70B50 15000 ore
Diametro: 32 mm
Altezza: 43 mm
Diametro foro: 24 mm
Lunghezza cavo: 150 cm
Nota: per un corretto collegamento dei faretto utilizzare l'articolo O403 (non incluso)



IP20



Faretto a LED da incasso

CE RoHS

conf. 1 pz.
box. 5 pz.

Alimentazione: 700 mA
Led: 1x3 W
Lumen: 160 lm
Vita utile: L70B50 15000 ore
Dimensioni: 32x32 mm
Altezza: 43 mm
Diametro foro: 24 mm
Lunghezza cavo: 150 cm
Nota: per un corretto collegamento dei faretto utilizzare l'articolo O403 (non incluso)

Articolo	Colore Luce	Colore ghiera
3407/BI/CA/BI	Bianca calda	bianco
3407/BI/CA/CR	Bianca calda	cromo
3407/BI/CA/NE	Bianca calda	nero
3407/BI/CA/OR	Bianca calda	oro
3407/BI/CA/TR	Bianca calda	trasparente
3407/BI/CO/BI	Bianca commerciale	bianco
3407/BI/CO/CR	Bianca commerciale	cromo
3407/BI/CO/NE	Bianca commerciale	nero
3407/BI/CO/OR	Bianca commerciale	oro
3407/BI/CO/TR	Bianca commerciale	trasparente
3407/BI/FR/BI	Bianca Fredda	bianco
3407/BI/FR/CR	Bianca Fredda	cromo
3407/BI/FR/NE	Bianca Fredda	nero
3407/BI/FR/OR	Bianca Fredda	oro
3407/BI/FR/TR	Bianca Fredda	trasparente
3407/BLU/BI	Blu	bianco
3407/BLU/CR	Blu	cromo
3407/BLU/NE	Blu	nero
3407/BLU/OR	Blu	oro
3407/BLU/TR	Blu	trasparente

Articolo	Colore Luce	Colore ghiera
3408/BI/CA/BI	Bianca calda	bianco
3408/BI/CA/CR	Bianca calda	cromo
3408/BI/CA/NE	Bianca calda	nero
3408/BI/CA/OR	Bianca calda	oro
3408/BI/CA/TR	Bianca calda	trasparente
3408/BI/CO/BI	Bianca commerciale	bianco
3408/BI/CO/CR	Bianca commerciale	cromo
3408/BI/CO/NE	Bianca commerciale	nero
3408/BI/CO/OR	Bianca commerciale	oro
3408/BI/CO/TR	Bianca commerciale	trasparente
3408/BI/FR/BI	Bianca Fredda	bianco
3408/BI/FR/CR	Bianca Fredda	cromo
3408/BI/FR/NE	Bianca Fredda	nero
3408/BI/FR/OR	Bianca Fredda	oro
3408/BI/FR/TR	Bianca Fredda	trasparente
3408/BLU/BI	Blu	bianco
3408/BLU/CR	Blu	cromo
3408/BLU/NE	Blu	nero
3408/BLU/OR	Blu	oro
3408/BLU/TR	Blu	trasparente

Kit d'emergenza

Art. 3405/678/EM

conf. 1 pz.
box. 5 pz.

Kit d'emergenza per faretto 3405 - 3406 - 3407 - 3408
Collegabili gruppi da 3 - 6 - 12 faretto da 700mA
Durata in emergenza: 3 ore

emergenza



CE RoHS





IP20



Faretto a LED da incasso con molle per lamiera

CE RoHS

conf. 1 pz.
box. 5 pz.

Alimentazione: 350 mA
Led: 1x1 W
Lumen: 120 lm
Vita utile: L70B50 15000 ore
Diametro: 32 mm
Altezza: 18 mm
Diametro foro: 24 mm
Lunghezza cavo: 150 cm

Nota: per un corretto collegamento dei faretto utilizzare l'articolo O403 (non incluso)

Articolo	Colore Luce	Colore ghiera
1406/BI/CO/CR	Bianca commerciale	cromo
1406/BI/CO/SA	Bianca commerciale	satinata



IP20



Kit per cielo stellato a LED

CE RoHS

Kit composto da 9 punti luce conf. 1 pz.
box. 5 pz.

Alimentazione: 12 Vdc
Potenza: 5,4W (9x0,6 W)
Vita utile: L70B50 15000 ore
Diametro: 10 mm
Diametro foro: 8 mm
Lunghezza cavi: 150 cm con spina precablata
Fissaggio: con filetto e dado

Per un corretto funzionamento e una lunga durata dei faretto del kit cielo stellato utilizzare sempre il cablaggio di alimentazione fornito.

Articolo	Colore Luce	Colore ghiera
O409/BI/CA/BI	Bianca calda	bianco
O409/BI/CA/CR	Bianca calda	cromo
O409/BI/FR/BI	Bianca Fredda	bianco
O409/BI/FR/CR	Bianca Fredda	cromo
O409/BLU/BI	Blu	bianco
O409/BLU/CR	Blu	cromo

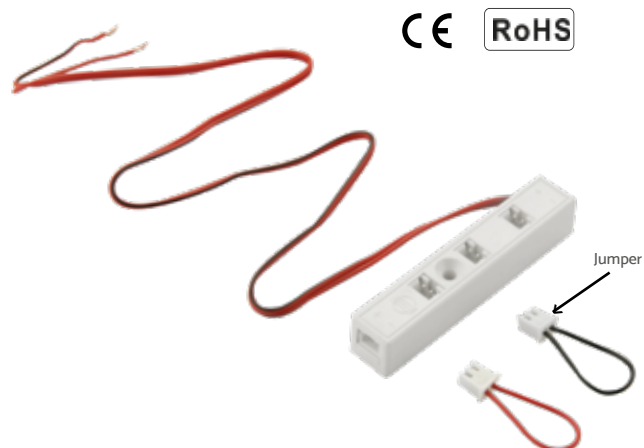
Cablaggio di alimentazione per faretto a LED, collegamento in serie

conf. 1 pz.

Numero prese: Vedi Tabella
Lunghezza cavi: 50 cm
Fissaggio: a vite

Note: inserire i jumper inclusi nelle prese non utilizzate

Articolo	Numero Prese	Jumper
O403/3P	3	1
O403/4P	4	2
O403/6P	6	3



CE RoHS



IP54



Faretto a LED stagno

CE RoHS

conf. 1 pz.
box. 5 pz.

Alimentazione: 700 mA
Led: 1x3 W
Lumen: 160 lm
Vita utile: L70B50 15000 ore
Diametro: 32 mm
Altezza: 52 mm
Diametro foro: 30 mm
Lunghezza cavo: 150 cm



IP65



CE RoHS

Faretto a LED stagno

Alimentazione: 350 mA
Led: 1x1 W
Lumen: 60 lm
Vita utile: L70B50 15000 ore
Diametro: 24 mm
Altezza: 42 mm
Diametro foro cassaforma: 20 mm
Lunghezza cavo: 150 cm
Obbligo uso cassaforma inclusa.

conf. 1 pz.
box. 5 pz.

Articolo	Colore Luce	Temp. Colore
0424/BI/CA/SA	Bianca calda	3000 K
0424/BI/CO/SA	Bianca commerciale	4000 K
0424/BI/FR/SA	Bianca Fredda	6000 K

Articolo	Colore Luce	Temp. Colore
0426/BI/CA/SA	Bianca calda	3000 K
0426/BI/CO/SA	Bianca commerciale	4000 K
0426/BI/FR/SA	Bianca Fredda	6000 K



IP65



Faretto a LED stagno

CE RoHS

conf. 1 pz.
box. 5 pz.

Alimentazione: 350 mA
Led: 1x1 W
Lumen: 90 lm
Vita utile: L70B50 15000 ore
Diametro: 24 mm
Altezza: 40 mm
Diametro foro cassaforma: 20 mm
Lunghezza cavo: 150 cm
Obbligo uso cassaforma inclusa.

Articolo	Colore Luce	Temp. Colore
0425/BI/CA/SA	Bianca calda	3000 K
0425/BI/CO/SA	Bianca commerciale	4000 K
0425/BI/FR/SA	Bianca Fredda	6000 K

emergenza

CE RoHS



Kit d'emergenza

Art. 0405/678/EM

conf. 1 pz.
box. 5 pz.

Kit d'emergenza per faretto 0405 - 0406 - 0407 - 0408
Collegabili in gruppi da 6 - 12 faretto da 350mA
Durata in emergenza: 3 ore

emergenza

CE RoHS

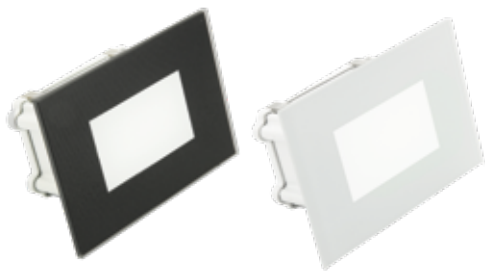


Kit d'emergenza

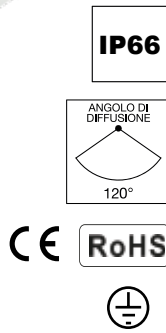
Art. 3405/678/EM

conf. 1 pz.
box. 5 pz.

Kit d'emergenza per faretto 3405 - 3406 - 3407 - 3408
Collegabili in gruppi da 3 - 6 - 12 faretto da 700 mA
Durata in emergenza: 3 ore



Segnapasso Luce 3 colori, cover in vetro, adatto per scatola 503

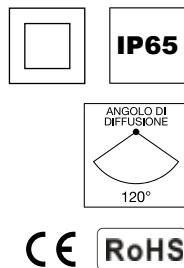


Alimentazione: 175-265Vac 50/60Hz conf. 1 pz.
 Led: 3 W box. 5 pz.
 Lumen: 200 lm
 Vita utile: L70B50 25.000 ore
 Colore Led: 3CCT (3000K, 4000K, 6000K)
 Dimensioni: 115x81x50 mm

● Bianco Art. 5108/BI ● Nero Art. 5108/NE

Possibilità scelta colorazione prima del montaggio

● Bianca calda 3000K ● Bianco Commerciale 4000K ● Bianco Freddo 6000K



Segnapasso Luce 3 colori, n° 3 cover in metallo, adatto per scatola 503

Art. 5113

conf. 1 pz.
box. 5 pz.

Alimentazione: 220-240Vac 50/60Hz
 Led: 2,5 W
 Lumen: 150 lm
 Vita utile: L70B50 25.000 ore
 Colore Led: 3CCT (3000K, 4000K, 6000K)
 Dimensioni: 107x67x50 mm

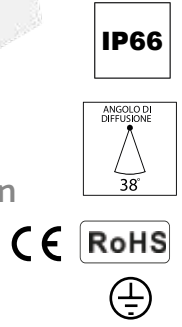
Cover incluse: Satinata, Bianca, Nera

Possibilità scelta colorazione prima del montaggio

● Bianca calda 3000K ● Bianco Commerciale 4000K ● Bianco Freddo 6000K



Segnapasso Luce 3 colori, cover in vetro, adatto per scatola 503

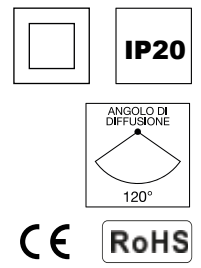


Alimentazione: 175-265Vac 50/60Hz conf. 1 pz.
 Led: 3 W box. 5 pz.
 Lumen: 280 lm
 Vita utile: L70B50 25.000 ore
 Colore Led: 3CCT (3000K, 4000K, 6000K)
 Dimensioni: 115x81x50 mm

● Bianco Art. 5109/BI ● Nero Art. 5109/NE

Possibilità scelta colorazione prima del montaggio

● Bianca calda 3000K ● Bianco Commerciale 4000K ● Bianco Freddo 6000K



Segnapasso Luce 3 colori, n° 3 cover in metallo, adatto per scatola 503 - con emergenza

Art. 5113/EM

conf. 1 pz.
box. 5 pz.

Alimentazione: 220-240Vac 50/60Hz
 Led: 2,5 W
 Lumen: 150 lm
 Vita utile: L70B50 25.000 ore
 Colore Led: 3CCT (3000K, 4000K, 6000K)
 Dimensioni: 107x67x50 mm
 Durata in emergenza: 2h

Cover incluse: Satinata, Bianca, Nera

Possibilità scelta colorazione prima del montaggio

● Bianca calda 3000K ● Bianco Commerciale 4000K ● Bianco Freddo 6000K



Segnapasso Luce 3 colori, n° 3 cover in metallo, adatto per scatola 506

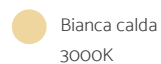
Art. 5114

Alimentazione: 220-240Vac 50/60Hz
Potenza: 5W
Lumen: 300
Classe Isolamento: Classe II
Vita utile: L70B50 25.000 ore
Colore Led: 3CCT (3000K, 4000K, 6000K)
Dimensioni: 178x81x47 mm

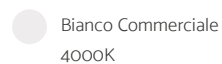
conf. 1 pz.
box. 5 pz.

Cover incluse: Satinata, Bianca, Nera

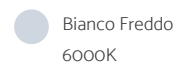
Possibilità scelta colorazione prima del montaggio



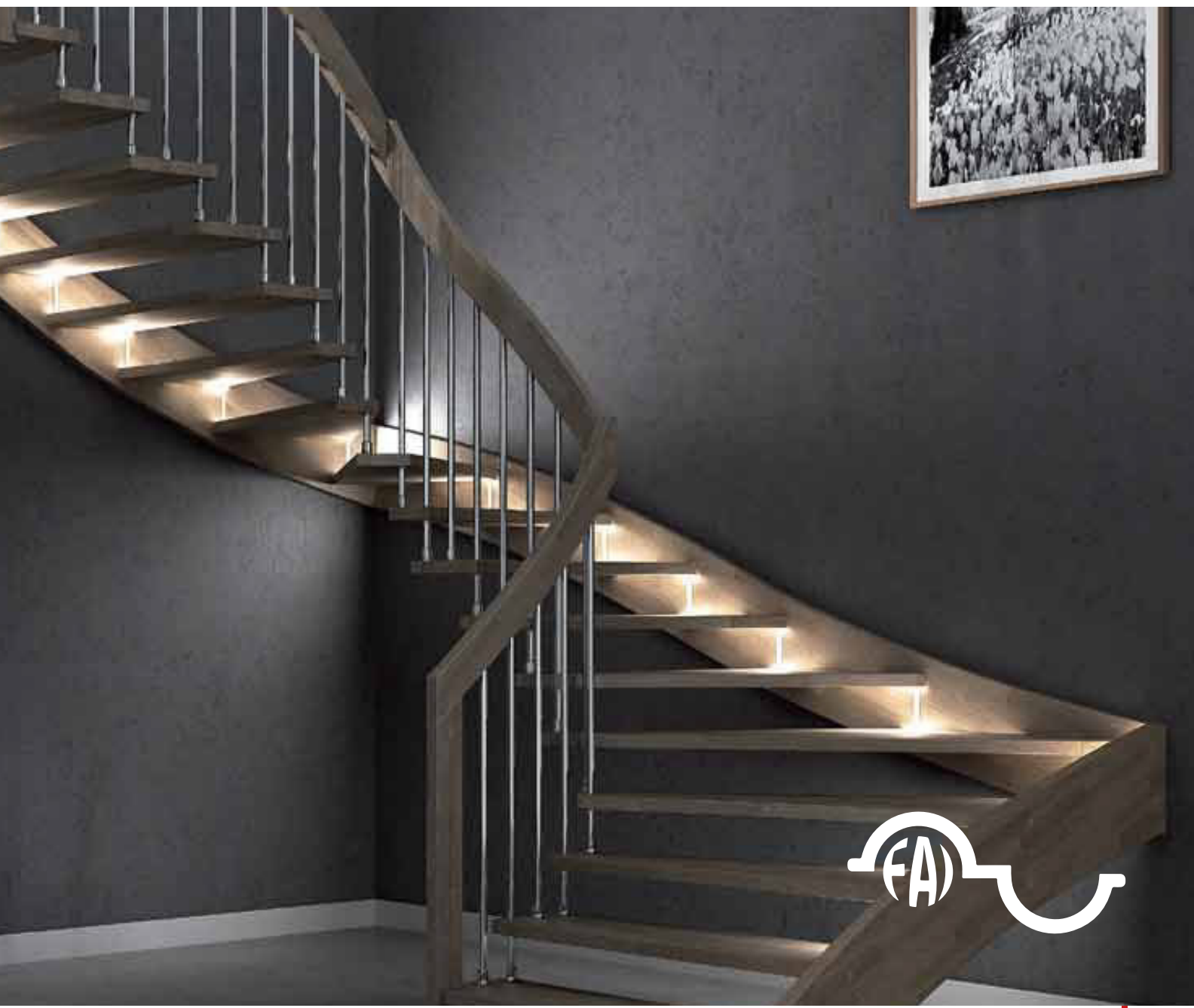
Bianca calda
3000K



Bianco Commerciale
4000K



Bianco Freddo
6000K





Faretto segnapasso tondo fascio ovale 3 colori selezionabili

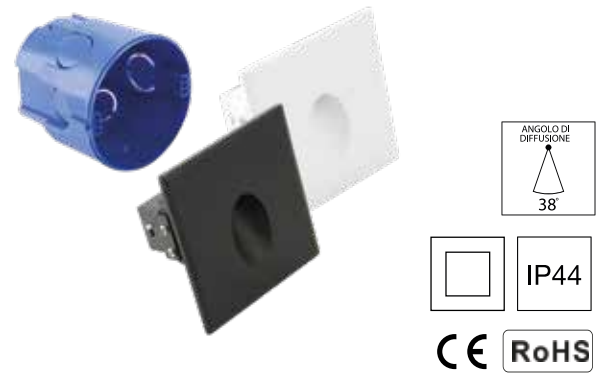
conf. 1 pz.
box. 5 pz.

Alimentazione: 220-240Vac 50/60Hz
Led: 3W
Lumen: 120lm
Vita utile: L70B50 20.000 ore
Dimensione faretto tondo: Ø85x59 mm

● Bianco **Art. 5270/R1/BI** ● Nero **Art. 5270/R1/NE**

Possibilità scelta colorazione prima del montaggio

● Bianca calda 3000K ● Bianco Commerciale 4000K ● Bianco Freddo 6000K



Faretto segnapasso quadrato fascio ovale 3 colori selezionabili

conf. 1 pz.
box. 5 pz.

Alimentazione: 220-240Vac 50/60Hz
Led: 3W
Lumen: 120lm
Vita utile: L70B50 20.000 ore
Dimensioni faretto quadrato: 85x85x57 mm

● Bianco **Art. 5270/S1/BI** ● Nero **Art. 5270/S1/NE**

Possibilità scelta colorazione prima del montaggio

● Bianca calda 3000K ● Bianco Commerciale 4000K ● Bianco Freddo 6000K



Faretto segnapasso tondo fascio trapezio 3 colori selezionabili

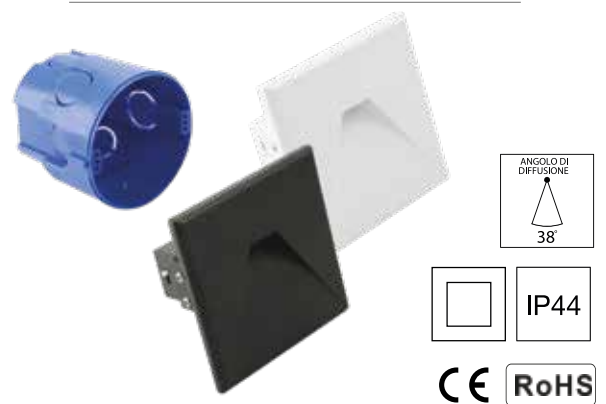
conf. 1 pz.
box. 5 pz.

Alimentazione: 220-240Vac 50/60Hz
Led: 3W
Lumen: 120lm
Vita utile: L70B50 20.000 ore
Dimensione faretto tondo: Ø 85x59 mm

● Bianco **Art. 5270/R2/BI** ● Nero **Art. 5270/R2/NE**

Possibilità scelta colorazione prima del montaggio

● Bianca calda 3000K ● Bianco Commerciale 4000K ● Bianco Freddo 6000K



Faretto segnapasso quadrato fascio trapezio 3 colori selezionabili

conf. 1 pz.
box. 5 pz.

Alimentazione: 220-240Vac 50/60Hz
Led: 3W
Lumen: 120lm
Vita utile: L70B50 20.000 ore
Dimensioni faretto quadrato: 85x85x57 mm

● Bianco **Art. 5270/S3/BI** ● Nero **Art. 5270/S3/NE**

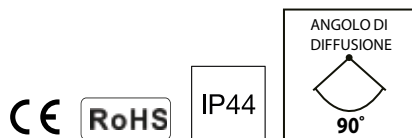
Possibilità scelta colorazione prima del montaggio

● Bianca calda 3000K ● Bianco Commerciale 4000K ● Bianco Freddo 6000K

Faretto rotondo da incasso

conf. 1 pz.
box. 5 pz.

Dimensioni: Ø65 mm - h14 mm
Diametro foro di incasso: 53 mm
Fissaggio : con molle
Vita utile: L70B50 20.000 ore

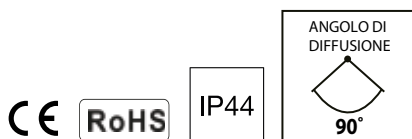


Articolo	Alimentazione	Potenza	Colore LED	Temp. Colore	Im	Colore
1416/BI/CA/BI	12Vdc	2,5W	Bianca calda	2870-3200 K	150	bianco
1416/BI/CA/CR	12Vdc	2,5W	Bianca calda	2870-3200 K	150	cromo
1416/BI/CA/SA	12Vdc	2,5W	Bianca calda	2870-3200 K	150	cromo satinato
1416/BI/CO/BI	12Vdc	2,5W	Bianca commerciale	4250-4750 K	150	bianco
1416/BI/CO/CR	12Vdc	2,5W	Bianca commerciale	4250-4750 K	150	cromo
1416/BI/CO/SA	12Vdc	2,5W	Bianca commerciale	4250-4750 K	150	cromo satinato
1416/BI/FR/BI	12Vdc	2,5W	Bianca Fredda	5650-6950 K	150	bianco
1416/BI/FR/CR	12Vdc	2,5W	Bianca Fredda	5650-6950 K	150	cromo
1416/BI/FR/SA	12Vdc	2,5W	Bianca Fredda	5650-6950 K	150	cromo satinato

Faretto quadrato da incasso

conf. 1 pz.
box. 5 pz.

Dimensioni: 65x65 mm - h14 mm
Diametro foro di incasso: 53 mm
Fissaggio : con molle
Durata: L70B50 20.000 ore



Articolo	Alimentazione	Potenza	Colore LED	Temp. Colore	Im	Colore
1418/BI/CA/BI	12Vdc	2,5W	Bianca calda	2870-3200 K	150	bianco
1418/BI/CA/CR	12Vdc	2,5W	Bianca calda	2870-3200 K	150	cromo
1418/BI/CA/SA	12Vdc	2,5W	Bianca calda	2870-3200 K	150	cromo satinato
1418/BI/CO/BI	12Vdc	2,5W	Bianca commerciale	4250-4750 K	150	bianco
1418/BI/CO/CR	12Vdc	2,5W	Bianca commerciale	4250-4750 K	150	cromo
1418/BI/CO/SA	12Vdc	2,5W	Bianca commerciale	4250-4750 K	150	cromo satinato
1418/BI/FR/BI	12Vdc	2,5W	Bianca Fredda	5650-6950 K	150	bianco
1418/BI/FR/CR	12Vdc	2,5W	Bianca Fredda	5650-6950 K	150	cromo
1418/BI/FR/SA	12Vdc	2,5W	Bianca Fredda	5650-6950 K	150	cromo satinato



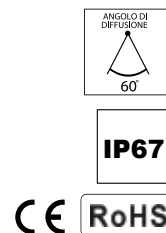
Faretto LED incasso carrabile 3 fasci

conf. 1 pz.
box. 5 pz.

Alimentazione: 12 Vdc
Led: 1x3 W
Lumen: 150 lm
Dimensioni: Ø40 mm - h78 mm
Diametro foro cassaforma: 38 mm
Vita utile: L70B50 20.000 ore
Lunghezza cavo: 100 cm
Trattamento anticorrosione: SI

Obbligo uso cassaforma inclusa.

Articolo	Colore Luce	Temp. Colore
0491/CA/3/ST	Bianca calda	3000 K
0491/CO/3/ST	Bianca commerciale	4000 K
0491/FR/3/ST	Bianca Fredda	6000 K



Faretto LED incasso pedonabile

conf. 1 pz.
box. 5 pz.

Alimentazione: 12 Vdc
Led: 1x3 W
Lumen: 150 lm
Dimensioni: Ø40 mm - h73mm
Diametro foro cassaforma: 38 mm
Vita utile: L70B50 20.000 ore
Lunghezza cavo: 100 cm
Trattamento anticorrosione: SI

Obbligo uso cassaforma inclusa.

Articolo	Colore Luce	Temp. Colore
0479/CA/3	Bianca calda	3000 K
0479/CO/3	Bianca commerciale	4000 K
0479/FR/3	Bianca Fredda	6000 K



Faretto Led incasso carrabile palpebra

conf. 1 pz.
box. 5 pz.

Alimentazione: 12Vdc
Led: 1X3 W
lumen: 150lm
Dimensioni: Ø40mm - h78mm
Diametro foro cassaforma: 38 mm
Vita utile: L70B50 20.000 ore
lunghezza cavo: 100 cm
Trattamento anticorrosione: SI

Obbligo uso cassaforma inclusa.

Articolo	Colore Luce	Temp. Colore
0491/CA/3/PB	Bianca calda	3000 K
0491/CO/3/PB	Bianca commerciale	4000 K
0491/FR/3/PB	Bianca Fredda	6000 K

Faretto LED incasso carrabile 3 fasci

conf. 1 pz.
box. 5 pz.

Alimentazione: 12 Vdc
Led: 1x3 W
Lumen: 170 lm
Dimmerabile: SI (PWM)
Dimensioni: Ø65 mm - h87,5 mm
Diametro foro cassaforma: 60 mm
Vita utile: L70B50 20.000 ore
Lunghezza cavo: 100 cm
Trattamento anticorrosione: SI

Obbligo uso cassaforma inclusa.



Articolo

[5240/CA/ST](#)

[5240/CO/ST](#)

[5240/FR/ST](#)

Colore Luce

Bianca calda

Bianca commerciale

Bianca Fredda

Temp. Colore

3000 K

4000 K

6000 K

Faretto da incasso carrabile 1X3W

conf. 1 pz.
box. 5 pz.

Alimentazione: 12 Vdc
Led: 1x3 W
Lumen: 170 lm
Dimmerabile: SI (PWM)
Dimensioni: Ø65 mm - h87,5 mm
Diametro foro cassaforma: 60 mm
Vita utile: L70B50 20.000 ore
Lunghezza cavo: 100 cm
Trattamento anticorrosione: SI

Obbligo uso cassaforma inclusa.



Articolo

[5240/CA](#)

[5240/CO](#)

[5240/FR](#)

Colore Luce

Bianca calda

Bianca commerciale

Bianca Fredda

Temp. Colore

3000 K

4000 K

6000 K



Faretto da incasso carrabile 3X1W

conf. 1 pz.

Alimentazione: 12 V
Led: 3x1 W
Lumen: 240 lm
Dimmerabile: SI (PWM)
Dimensioni: Ø98 mm - h75 mm
Diametro foro cassaforma: 88 mm
Vita utile: L70B50 20.000 ore
Lunghezza cavo: 100 cm
Trattamento anticorrosione: SI

Obbligo uso cassaforma inclusa.

Articolo	Colore Luce	Temp. Colore
5241/CA	Bianca calda	3000 K
5241/CO	Bianca commerciale	4000 K
5241/FR	Bianca Fredda	6000 K



Faretto da incasso carrabile 6X1W

conf. 1 pz.

Alimentazione: 12 V
Led: 6x1 W
Lumen: 480 lm
Dimmerabile: SI (PWM)
Dimensioni: Ø128 mm - h57 mm
Diametro foro cassaforma: 120 mm
Vita utile: L70B50 20.000 ore
Lunghezza cavo: 100 cm
Trattamento anticorrosione: SI

Obbligo uso cassaforma inclusa.

Articolo	Colore Luce	Temp. Colore
5243/CA	Bianca calda	3000 K
5243/CO	Bianca commerciale	4000 K
5243/FR	Bianca Fredda	6000 K



Faretto da incasso carrabile 3X3W

conf. 1 pz.

Alimentazione: 12 Vdc
Led: 3x3 W
Lumen: 420 lm
Dimmerabile: SI (PWM)
Dimensioni: Ø98 mm - h75 mm
Diametro foro cassaforma: 88 mm
Vita utile: L70B50 20.000 ore
Lunghezza cavo: 100 cm
Trattamento anticorrosione: SI

Obbligo uso cassaforma inclusa.

Articolo	Colore Luce	Temp. Colore
5242/RGB	RGB	



Faretto da incasso carrabile 9X1W

conf. 1 pz.

Alimentazione: 12 Vdc
Led: 9x1 W
Lumen: 720 lm
Dimmerabile: SI (PWM)
Dimensioni: Ø178 mm - h75 mm
Diametro foro cassaforma: 169 mm
Vita utile: L70B50 20.000 ore
Lunghezza cavo: 100 cm
Trattamento anticorrosione: SI

Obbligo uso cassaforma inclusa.

Articolo	Colore Luce	Temp. Colore
5244/CA	Bianca calda	3000 K
5244/CO	Bianca commerciale	4000 K
5244/FR	Bianca Fredda	6000 K
5244/RGB	RGB	

Faretto da giardino 3X1W



conf. 1 pz.

Alimentazione: 12 Vdc

Led: 3x1 W luce bianca - 3x3 W luce RGB

Lumen: 240 lm luce bianca - 420 lm luce RGB

Dimmerabile: SI (PWM)

Diametro: 70 mm

Altezza: 265 mm

Vita utile: L70B50 20.000 ore

Lunghezza cavo: 100 cm

Trattamento anticorrosione: SI

Articolo

5245/CA

5245/CO

5245/FR

5245/RGB

Colore Luce

Bianca calda

Bianca commerciale

Bianca Fredda

RGB

Temp. Colore

3000 K

4000 K

6000 K





Lampada a LED tipo sfera - E14



conf. 10 pz.
box. 100 pz.

Alimentazione: 175-250 Vac 50/60Hz
Potenza: 5 W
Dimensioni: Ø 45 mm - h 80 mm
Vita utile: L70B50 20.000 ore
Forma: sfera

Articolo	Colore Luce	lm	Temp. Colore
5178/CA	Bianca calda	530	3000 K
5178/CO	Bianca commerciale	530	4000 K
5178/FR	Bianca fredda	530	6000 K



Lampada a LED tipo sfera - E14



conf. 10 pz.
box. 100 pz.

Alimentazione: 175-250 Vac 50/60Hz
Potenza: 9 W
Dimensioni: Ø 45 mm - h 88 mm
Vita utile: L70B50 20.000 ore
Forma: sfera

Articolo	Colore Luce	lm	Temp. Colore
5180/CA	Bianca calda	950	3000 K
5180/CO	Bianca commerciale	950	4000 K
5180/FR	Bianca fredda	950	6000 K



Lampada a LED tipo sfera - E14

conf. 10 pz.
box. 100 pz.



Alimentazione: 175-250 Vac 50/60Hz
Potenza: 7 W
Dimensioni: Ø 45 mm - h 92 mm
Vita utile: L70B50 20.000 ore
Forma: sfera



Articolo	Colore Luce	lm	Temp. Colore
5150/CA	Bianca calda	700	3000 K
5150/CO	Bianca commerciale	700	4000 K
5150/FR	Bianca fredda	700	6000 K



Lampada a LED tipo oliva - E14



conf. 10 pz.
box. 100 pz.

Alimentazione: 175-250 Vac 50/60Hz
Potenza: 6 W
Dimensioni: Ø 37 mm - h 112 mm
Vita utile: L70B50 20.000 ore
Forma: oliva

Articolo	Colore Luce	lm	Temp. Colore
5179/CA	Bianca calda	540	3000 K
5179/CO	Bianca commerciale	540	4000 K
5179/FR	Bianca fredda	540	6000 K



Lampada a LED tipo oliva - E14



conf. 10 pz.
box. 100 pz.

Alimentazione: 175-250 Vac 50/60Hz
Potenza: 9 W
Dimensioni: Ø 37 mm - h 109 mm
Vita utile: L70B50 20.000 ore
Forma: oliva

Articolo	Colore Luce	lm	Temp. Colore
5181/CA	Bianca calda	950	3000 K
5181/CO	Bianca commerciale	950	4000 K
5181/FR	Bianca fredda	950	6000 K



Lampada a LED tipo oliva - E14

conf. 10 pz.
box. 100 pz.



Alimentazione: 175-250 Vac 50/60Hz
Potenza: 7 W
Dimensioni: Ø 37 mm - h 112 mm
Vita utile: L70B50 20.000 ore
Forma: oliva

Articolo	Colore Luce	lm	Temp. Colore
5151/CA	Bianca calda	700	3000 K
5151/CO	Bianca commerciale	700	4000 K
5151/FR	Bianca fredda	700	6000 K



Lampada a LED tubolare - E14



conf. 10 pz.
box. 100 pz.

Alimentazione: 175-250 Vac 50/60Hz
Potenza: 9 W
Dimensioni: Ø 37 mm - h 114 mm
Vita utile: L70B50 20.000 ore
Forma: tubolare

Articolo	Colore Luce	lm	Temp. Colore
5170/CA	Bianca calda	900	3000 K
5170/CO	Bianca commerciale	900	4000 K
5170/FR	Bianca fredda	900	6000 K



Lampada a LED tubolare - E27



conf. 10 pz.
box. 100 pz.

Alimentazione: 175-250 Vac 50/60Hz
Potenza: 12 W
Dimensioni: Ø 44 mm - h 138 mm
Vita utile: L70B50 20.000 ore
Forma: tubolare

Articolo	Colore Luce	lm	Temp. Colore
5172/CA	Bianca calda	1100	3000 K
5172/CO	Bianca commerciale	1100	4000 K
5172/FR	Bianca fredda	1100	6000 K



Lampada a LED tubolare - E27

conf. 10 pz.
box. 100 pz.

Alimentazione: 175-250 Vac 50/60Hz
Potenza: 9 W
Dimensioni: Ø 37 mm - h 109 mm
Vita utile: L70B50 20.000 ore
Forma: tubolare



Articolo	Colore Luce	lm	Temp. Colore
5171/CA	Bianca calda	900	3000 K
5171/CO	Bianca commerciale	900	4000 K
5171/FR	Bianca fredda	900	6000 K



Lampada a LED colpo di vento - E14

conf. 10 pz.
box. 100 pz.

Alimentazione: 175-250 Vac 50/60Hz
Potenza: 5,5 W
Dimensioni: Ø 37 mm - h 124 mm
Vita utile: L70B50 20.000 ore
Forma: colpo di vento

Articolo	Colore Luce	lm	Temp. Colore
5169/CA	Bianca calda	470	3000 K
5169/CO	Bianca commerciale	470	4000 K
5169/FR	Bianca fredda	470	6000 K



Lampada a LED miniperla - E14

conf. 10 pz.
box. 100 pz.

Alimentazione: 230 Vac 50/60Hz
Potenza: 3,5 W
Dimensioni: Ø 26 mm - h 60 mm
Vita utile: L70B50 20.000 ore
Forma: miniperla

Articolo	Colore Luce	lm	Temp. Colore
5174/CA	Bianca calda	260	3000 K
5174/CO	Bianca commerciale	260	4000 K
5174/FR	Bianca fredda	260	6000 K



Lampada a LED miniperla - E14

conf. 10 pz.
box. 100 pz.

Alimentazione: 230 Vac 50/60Hz
Potenza: 2 W
Dimensioni: Ø 22 mm - h 50 mm
Vita utile: L70B50 20.000 ore
Forma: miniperla

Articolo	Colore Luce	lm	Temp. Colore
5173/CA	Bianca calda	180	3000 K
5173/CO	Bianca commerciale	180	4000 K
5173/FR	Bianca fredda	180	6000 K



Lampada a LED mini - E14

conf. 10 pz.
box. 100 pz.

Potenza: 1,5 W
Lumen: 105 lm
Dimensioni: Ø 18 mm - h 49 mm
Vita utile: L70B50 30.000 ore
Forma: tubolare

Articolo	Colore Luce	Tensione	T. Colore
5168/CA/12	Bianca calda	12Vac/dc	3000 K
5168/FR/12	Bianca fredda	12Vac/dc	6000 K
5168/CA/24	Bianca calda	24Vac/dc	3000 K
5168/FR/24	Bianca fredda	24Vac/dc	6000 K
5168/CA/230	Bianca calda	230Vac	3000 K
5168/FR/230	Bianca fredda	230Vac	6000 K





Lampada R63 COB LED - E27



conf. 10 pz.
box. 50 pz.

Alimentazione: 175-250 Vac 50/60Hz
Potenza: 8 W
Dimensioni: Ø 63 mm - h 104 mm
Vita utile: L70B50 20.000 ore

Articolo	Colore Luce	lm	Temp. Colore
5374/CA	Bianca calda	750	3000 K
5374/CO	Bianca commerciale	750	4000 K
5374/FR	Bianca fredda	750	6000 K



Lampada R50 COB LED - E14



conf. 10 pz.
box. 100 pz.

Alimentazione: 175-250 Vac 50/60Hz
Potenza: 6 W
Dimensioni: Ø 50 mm - h 88 mm
Vita utile: L70B50 20.000 ore

Articolo	Colore Luce	lm	Temp. Colore
5377/CA	Bianca calda	600	3000 K
5377/CO	Bianca commerciale	600	4000 K
5377/FR	Bianca fredda	600	6000 K



Lampada R80 COB LED - E27

conf. 10 pz.
box. 50 pz.



Alimentazione: 175-250 Vac 50/60Hz
Potenza: 10 W
Dimensioni: Ø 80 mm - h 110 mm
Vita utile: L70B50 20.000 ore



Articolo	Colore Luce	lm	Temp. Colore
5375/CA	Bianca calda	940	3000 K
5375/CO	Bianca commerciale	940	4000 K
5375/FR	Bianca fredda	940	6000 K



Lampada a LED tipo bulbo - E27



conf. 10 pz.
box. 50 pz.

Alimentazione: 175-265 Vac 50/60Hz
Potenza: 10 W
Dimensioni: Ø 60 mm - h 109 mm
Vita utile: L70B50 20.000 ore
Forma: sfera



Lampada a LED tipo bulbo - E27



conf. 10 pz.
box. 50 pz.

Alimentazione: 175-265 Vac 50/60Hz
Potenza: 12W
Dimensioni: Ø 60 mm - h 109 mm
Vita utile: L70B50 20.000 ore
Forma: sfera

Articolo	Colore Luce	lm	Temp. Colore
----------	-------------	----	--------------

5196/CA	Bianca calda	1020	3000 K
5196/CO	Bianca commerciale	1020	4000 K
5196/FR	Bianca fredda	1020	6000 K

Articolo	Colore Luce	lm	Temp. Colore
----------	-------------	----	--------------

5197/CA	Bianca calda	1300	3000 K
5197/CO	Bianca commerciale	1300	4000 K
5197/FR	Bianca fredda	1300	6000 K



Lampada a LED tipo bulbo - E27



conf. 10 pz.
box. 50 pz.

Alimentazione: 175-265 Vac 50/60Hz
Potenza: 13,5 W
Dimensioni: Ø 60 mm - h 118 mm
Forma: sfera
Vita utile: L70B50 20.000 ore

Articolo	Colore Luce	lm	Temp. Colore
----------	-------------	----	--------------

5198/CA	Bianca calda	1350	3000 K
5198/CO	Bianca commerciale	1350	4000 K
5198/FR	Bianca fredda	1350	6000 K



Lampada a LED tipo bulbo - E27



conf. 10 pz.
box. 50 pz.

Alimentazione: 175-250 Vac 50/60Hz
Potenza: 15 W
Dimensioni: Ø 60 mm - h 120 mm
Forma: sfera
Vita utile: L70B50 20.000 ore

Articolo	Colore Luce	lm	Temp. Colore
----------	-------------	----	--------------

5199/CA	Bianca calda	1700	3000 K
5199/CO	Bianca commerciale	1700	4000 K
5199/FR	Bianca fredda	1700	6000 K



Lampada a LED tipo bulbo - E27



conf. 10 pz.
box. 100 pz.

Alimentazione: 175-250 Vac 50/60Hz
Potenza: 6 W
Dimensioni: Ø 45 mm - h 80 mm
Vita utile: L70B50 20.000 ore
Forma: sfera

Articolo	Colore Luce	lm	Temp. Colore
5187/CA	Bianca calda	530	3000 K
5187/CO	Bianca commerciale	530	4000 K
5187/FR	Bianca fredda	530	6000 K



Lampada a LED tipo bulbo - E27



Super Bright

conf. 10 pz.
box. 50 pz.

Alimentazione: 175-250 Vac 50/60Hz
Potenza: 19 W
Dimensioni: Ø 65 mm - h 128 mm
Vita utile: L70B50 20.000 ore
Forma: sfera

Articolo	Colore Luce	lm	Temp. Colore
5164/CA	Bianca calda	2000	3000 K
5164/CO	Bianca commerciale	2000	4000 K
5164/FR	Bianca fredda	2000	6200 K



Lampada a LED tipo bulbo - E27



conf. 10 pz.
box. 100 pz.

Alimentazione: 175-250 Vac 50/60Hz
Potenza: 9 W
Dimensioni: Ø 45 mm - h 82 mm
Vita utile: L70B50 20.000 ore
Forma: sfera

Articolo	Colore Luce	lm	Temp. Colore
5163/CA	Bianca calda	950	3000 K
5163/CO	Bianca commerciale	950	4000 K
5163/FR	Bianca fredda	950	6200 K



Lampada a LED tipo bulbo - E27



Super Bright

conf. 10 pz.
box. 50 pz.

Alimentazione: 175-250 Vac 50/60Hz
Potenza: 24 W
Dimensioni: Ø 80 mm - h 162 mm
Vita utile: L70B50 20.000 ore
Forma: sfera

Articolo	Colore Luce	lm	Temp. Colore
5165/CA	Bianca calda	2500	3000 K
5165/CO	Bianca commerciale	2500	4000 K
5165/FR	Bianca fredda	2500	6200 K



Lampada a LED tipo globo - E27 **CE** **RoHS**

conf. 10 pz.
box. 20 pz.



Alimentazione: 175-250 Vac 50/60Hz
Potenza: 15 W
Dimensioni: Ø 95 mm - h 141 mm
Vita utile: L70B50 20.000 ore
Forma: sfera



Articolo	Colore Luce	lm	Temp. Colore
5192/CA	Bianca calda	1500	3000 K
5192/CO	Bianca commerciale	1500	4000 K
5192/FR	Bianca fredda	1500	6200 K



Lampada a LED tipo globo - E27 **CE** **RoHS**

conf. 10 pz.
box. 50 pz.



Alimentazione: 175-250 Vac 50/60Hz
Potenza: 20 W
Dimensioni: Ø 120 mm - h 164 mm
Vita utile: L70B50 20.000 ore
Forma: sfera



Articolo	Colore Luce	lm	Temp. Colore
5194/CA	Bianca calda	2200	3000 K
5194/CO	Bianca commerciale	2200	4000 K
5194/FR	Bianca fredda	2200	6200 K



Lampada a LED tipo globo - E27 **CE** **RoHS**

conf. 10 pz.
box. 20 pz.



Alimentazione: 175-250 Vac 50/60Hz
Potenza: 18 W
Dimensioni: Ø 120 mm - h 164 mm
Vita utile: L70B50 20.000 ore
Forma: sfera



Articolo	Colore Luce	lm	Temp. Colore
5191/CA	Bianca calda	1850	3000 K
5191/CO	Bianca commerciale	1850	4000 K
5191/FR	Bianca fredda	1850	6200 K



Lampada a LED tipo globo - E27 **CE** **RoHS**

conf. 10 pz.
box. 50 pz.



Alimentazione: 175-250 Vac 50/60Hz
Potenza: 25 W
Dimensioni: Ø 130 mm - h 168 mm
Vita utile: L70B50 20.000 ore
Forma: sfera



Articolo	Colore Luce	lm	Temp. Colore
5193/CA	Bianca calda	2700	3000 K
5193/CO	Bianca commerciale	2700	4000 K
5193/FR	Bianca fredda	2700	6200 K



Confezione 3 pezzi: Lampada a LED tipo bulbo - E27



Alimentazione: 175-265 Vac 50/60Hz
 Potenza: 10 W
 Dimensioni: Ø 60 mm - h 109 mm
 Vita utile: L70B50 20.000 ore
 Forma: sfera

conf. 1 pz.
 box. 20 pz.

Articolo	Colore Luce	lm	Temp. Colore
5196/CA/3P	Bianca calda	1020	3000 K
5196/CO/3P	Bianca commerciale	1020	4000 K
5196/FR/3P	Bianca fredda	1020	6000 K



Confezione 3 pezzi: Lampada a LED tipo bulbo - E27



Alimentazione: 175-265 Vac 50/60Hz
 Potenza: 13,5 W
 Dimensioni: Ø 60 mm - h 118 mm
 Vita utile: L70B50 20.000 ore
 Forma: sfera

conf. 1 pz.
 box. 20 pz.

Articolo	Colore Luce	lm	Temp. Colore
5198/CA/3P	Bianca calda	1350	3000 K
5198/CO/3P	Bianca commerciale	1350	4000 K
5198/FR/3P	Bianca fredda	1350	6000 K



Confezione 3 pezzi: Lampada a LED tipo bulbo - E27



Alimentazione: 175-265 Vac 50/60Hz
 Potenza: 12 W
 Dimensioni: Ø 60 mm - h 109 mm
 Vita utile: L70B50 20.000 ore
 Forma: sfera

conf. 1 pz.
 box. 20 pz.

Articolo	Colore Luce	lm	Temp. Colore
5197/CA/3P	Bianca calda	1300	3000 K
5197/CO/3P	Bianca commerciale	1300	4000 K
5197/FR/3P	Bianca fredda	1300	6000 K



Dimmerabili

Lampada a led tipo bulbo dimmerabile - E27



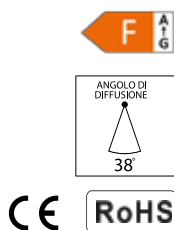
Alimentazione: 175-265 Vac 50/60Hz
 Potenza: 13,5 W
 Dimensioni: Ø 70 mm - h 130 mm
 Vita utile: L70B50 20.000 ore
 Dimmerabile: SI TRIAC taglio di fase

conf. 1 pz.
 box. 50 pz.

Articolo	Colore Luce	lm	Temp. Colore
5198/CA/DIM	Bianca calda	1350	3000 K
5198/CO/DIM	Bianca commerciale	1350	4000 K
5198/FR/DIM	Bianca fredda	1350	6000 K



Lampada a LED E27 - PAR30

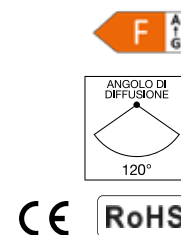


conf. 1 pz.
box 20 pz.

Alimentazione: 100-250 Vac 50/60Hz
Potenza: 12 W
Dimensioni: Ø 95 mm - h 92 mm
Vita utile: L70B50 20.000 ore



Lampada LED GX53-10W

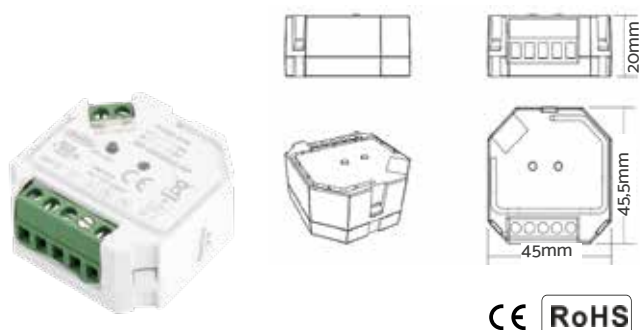


conf. 1 pz.
box 20 pz.

Alimentazione: 175-250Vac 50/60Hz
Potenza: 10W
Dimensioni: Ø 74 mm - h 24 mm
Vita utile: L70B50 20.000 ore

Articolo	Colore Luce	lm	Temp. Colore
5372/CA	Bianca calda	1055	3000 K
5372/CO	Bianca commerciale	1055	4000 K
5372/FR	Bianca fredda	1055	6200 K

Articolo	Colore Luce	lm	Temp. Colore
9415/10/CA	Bianca calda	950	3000 K
9415/10/CO	Bianca commerciale	950	4000 K
9415/10/FR	Bianca fredda	950	6000 K



Dimmer per Lampadine

Dimmer Dali/Push 230Vac 1 Canale

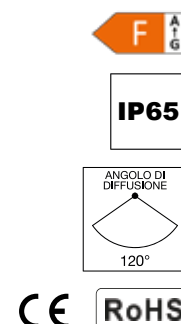
5708/DALI/PA/230

Ingresso: 230Vac 50Hz
Uscita: 230Vac
Potenza: 200W
Carico minimo: 5W
Comando DALI/PUSH
Dimmerazione: taglio di fase
Range: da 1% a 100%
Efficienza tipica >95%
Funzione memoria
Minimo luminosità regolabile
Accensione e spegnimento morbidi
Temperatura ambiente: min -10C° max+40C°
Grado di protezione: IP20
Dimensioni: 50x50x35mm
Peso: 45g

conf. 1 pz.
box. 5 pz.



Lampada a LED E27 - PAR38



conf. 1 pz.
box 20 pz.

Alimentazione: 175-250 Vac 50/60Hz
Potenza: 18 W
Dimensioni: Ø 124 mm - h 127 mm
Vita utile: L70B50 20.000 ore

Articolo	Colore Luce	lm	Temp. Colore
5376/CA	Bianca calda	1600	3000 K
5376/CO	Bianca commerciale	1600	4000 K
5376/FR	Bianca fredda	1600	6000 K





24Vac/dc

Lampada a LED tipo sfera - E14



conf. 10 pz.
box. 100 pz.

Alimentazione: 24 Vac/dc
Potenza: 5 W
Dimensioni: Ø 45 mm - h 82 mm
Vita utile: L70B50 20.000 ore
Forma: sfera

Articolo	Colore Luce	lm	Temp. Colore
5178/24/CA	Bianca calda	470	3000 K
5178/24/CO	Bianca Commerciale	470	4000 K
5178/24/FR	Bianca Fredda	470	6200 K



24Vac/dc

Lampada a LED tipo bulbo - E27



conf. 10 pz.
box. 100 pz.

Alimentazione: 24 Vac/dc
Potenza: 5 W
Dimensioni: Ø 45 mm - h 82 mm
Vita utile: L70B50 20.000 ore
Forma: sfera

Articolo	Colore Luce	lm	Temp. Colore
5187/24/CA	Bianca calda	470	3000 K
5187/24/CO	Bianca Commerciale	470	4000 K
5187/24/FR	Bianca Fredda	470	6200 K



Lampada a LED tipo bulbo - E27



conf. 10 pz.
box. 100 pz.

24Vac/dc

Alimentazione: 24Vac/dc
Potenza: 9,5 W
Dimensioni: Ø 60 mm - h 121 mm
Vita utile: L70B50 20.000 ore
Forma: sfera



Articolo	Colore Luce	lm	Temp. Colore
5196/24/CA	Bianca calda	1000	3000 K
5196/24/CO	Bianca Commerciale	1000	4000 K
5196/24/FR	Bianca Fredda	1000	6200 K

Lampada a Led tipo mini-sfera - E27

Alimentazione: 220-240 Vac 50/60Hz
 Potenza: 1 W
 Dimensioni: Ø 45 mm - h 69 mm
 Vita utile: L70B50 20.000 ore
 Forma: sfera

conf. 1 pz.
 box 20 pz.



Articolo

Colore Vetro

5188/BIA
 5188/BLU
 5188/GIA
 5188/ROS
 5188/RSS
 5188/VER
 5188/BIA/CA

Bianca
 Blu
 Gialla
 Rosa
 Rossa
 Verde
 Bianca Calda



5188/BIA



5188/BLU



5188/GIA



5188/RSS



5188/VER



5188/BIA/CA



5188/ROS



Lampada a LED - R7s

Alimentazione: 220-240 Vac 50/60Hz
 Potenza: 6W
 Dimensioni: Ø 23 mm - l 78 mm
 Vita utile: L70B50 20.000 ore
 Forma: cilindrica

conf. 1 pz.
 box 10 pz.

Articolo Colore Luce

lm Temp. Colore

5600/CA Bianca Calda 530 3000 K
 5600/CO Bianca Commerciale 530 4000 K



Lampada a LED - R7s

Alimentazione: 220-240 Vac 50/60Hz
 Potenza: 10W
 Dimensioni: Ø 23 mm - l 118 mm
 Vita utile: L70B50 20.000 ore
 Forma: cilindrica

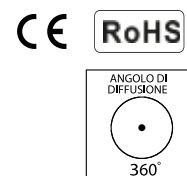
conf. 1 pz.
 box 10 pz.



Articolo Colore Luce

lm Temp. Colore

5601/CA Bianca Calda 1100 3000 K
 5601/CO Bianca Commerciale 1100 4000 K



Lampada a LED - R7s

Alimentazione: 220-240 Vac 50/60Hz
 Potenza: 12 W
 Dimensioni: Ø 23 mm - l 135 mm
 Vita utile: L70B50 20.000 ore
 Forma: cilindrica

conf. 1 pz.
 box 10 pz.

Articolo Colore Luce

lm Temp. Colore

5602/CA Bianca Calda 1300 3000 K
 5602/CO Bianca Commerciale 1300 4000 K





Lampada a LED tipo sfera - E14

conf. 1 pz.
box. 100 pz.

Alimentazione: 220-250 Vac 50/60Hz
Potenza: 4 W
Dimensioni: Ø 45 mm - h 77 mm
Vita utile: L70B50 20.000 ore
Forma: sfera
Contatti: in zaffiro



Lampada a LED tipo sfera - E27

conf. 1 pz.
box. 100 pz.

Alimentazione: 220-250 Vac 50/60Hz
Potenza: 4 W
Dimensioni: Ø 45 mm - h 75 mm
Vita utile: L70B50 20.000 ore
Forma: sfera
Contatti: in zaffiro

Articolo	Colore Luce	lm	Temp. Colore
5205/CA	Bianca calda	460	3000 K

Articolo	Colore Luce	lm	Temp. Colore
5208/CA	Bianca calda	460	3000 K

5206/CA

5206/TOR/CA



Lampada a LED - E14

conf. 1 pz.
box. 100 pz.

Alimentazione: 220-250 Vac 50/60Hz
Potenza: 4 W
Dimensioni: Ø 35 mm - h 98 mm
Vita utile: L70B50 20.000 ore
Forma 1: oliva
Forma 2: Tortiglione
Contatti: in zaffiro

Articolo	Colore Luce	lm	Temp. Colore
5206/CA	Bianca calda	460	3000 K
5206/TOR/CA	Bianca calda	460	3000 K



Lampada a LED colpo di vento - E14

conf. 1 pz.
box. 100 pz.

Alimentazione: 220-250 Vac 50/60Hz
Potenza: 4 W
Dimensioni: Ø 35 mm - h 116 mm
Vita utile: L70B50 20.000 ore
Forma: colpo di vento
Contatti: in zaffiro

Articolo	Colore Luce	lm	Temp. Colore
5207/CA	Bianca calda	460	3000 K



Lampada a LED tipo globo - E27

conf. 1 pz.
box. 20 pz.

Alimentazione: 220-240 Vac 50/60Hz
Potenza: 6 W
Dimensioni: Ø 125 mm - h 175 mm
Vita utile: L70B50 20.000 ore
Forma: globo
Contatti: in zaffiro



Lampada LED tipo bulbo - E27

conf. 1 pz.
box. 20 pz.

Alimentazione: 175-250Vac 50/60Hz
Potenza: 8W
Dimensioni: Ø 60mm h 108 mm
Vita utile: L70B50 20.000 ore
Forma: bulbo
Dimmerabile: SI TRIAC taglio di fase (Art. 5211/CA/DIM)

Articolo	Colore Luce	lm	Temp. Colore
5210/CA	Bianca calda	820	3000 K

Articolo	Colore Luce	lm	Temp. Colore
5211/CA	Bianca calda	900	3000 K
5211/CA/DIM	Bianca calda	900	3000 K



Lampada a LED tipo bulbo - E27

conf. 1 pz.
box. 20 pz.

Alimentazione: 220-250 Vac 50/60Hz
Potenza: 6 W
Dimensioni: Ø 60 mm - h 105 mm
Vita utile: L70B50 20.000 ore
Forma: bulbo
Contatti: in zaffiro

Articolo	Colore Luce	lm	Temp. Colore
5209/CA	Bianca calda	820	3000 K



Lampada LED tipo bulbo - E27

conf. 1 pz.
box. 20 pz.

Alimentazione: 175-250Vac 50/60Hz
Potenza: 11 W
Dimensioni: Ø 60 mm - h 108 mm
Vita utile: L70B50 20.000 ore
Forma: bulbo
Contatti: in zaffiro

Articolo	Colore Luce	lm	Temp. Colore
5212/CA	Bianca calda	1520	3000 K



Lampada a LED tipo conica - E27

conf. 1 pz.
box. 50 pz.

Alimentazione: 220-250 Vac 50/60Hz
Potenza: 6 W
Dimensioni: Ø 64 mm - h 140 mm
Vita utile: L70B50 20.000 ore
Forma: conica
Contatti: in zaffiro
Colore vetro: gold

Articolo	Colore Luce	Im	Temp. Colore
5220/CA/ORO	Bianca calda	700	2400 K



Lampada a LED tipo globo - E27

conf. 1 pz.
box. 20 pz.

Alimentazione: 220-250 Vac 50/60Hz
Potenza: 6 W
Dimensioni: Ø 125 mm - h 176 mm
Vita utile: L70B50 20.000 ore
Forma: sfera
Contatti: in zaffiro
Colore vetro: gold

Articolo	Colore Luce	Im	Temp. Colore
5222/CA/ORO	Bianca calda	700	2400 K



Lampada a LED tipo globo - E27

conf. 1 pz.
box. 20 pz.

Alimentazione: 220-250 Vac 50/60Hz
Potenza: 6 W
Dimensioni: Ø 95 mm - h 140 mm
Vita utile: L70B50 20.000 ore
Forma: sfera
Contatti: in zaffiro
Colore vetro: gold

Articolo	Colore Luce	Im	Temp. Colore
5221/CA/ORO	Bianca calda	700	2400 K



Lampada a LED tipo sfera - E27

conf. 1 pz.
box 10 pz.

Alimentazione: 220-240 Vac 50/60Hz
Potenza: 5 W
Dimensioni: Ø 160 mm - h 315 mm
Vita utile: L70B50 20.000 ore
Forma: sfera
Dimmerabile: SI TRIAC taglio di fase
Contatti: in zaffiro
Colore vetro: fumè / gold
Tipo led: SPIRAL COB

Articolo	Colore Luce	Im	Temp. Colore
5223/CA/FU	Fumè	180	1800 K
5223/CA/ORO	Oro	380	2200 K



Lampada a LED tipo fungo - E27

conf. 1 pz.
box 10 pz.

Alimentazione: 220-240 Vac 50/60Hz
Potenza: 5 W
Dimensioni: Ø 200 mm - h 200 mm
Vita utile: L70B50 20.000 ore
Forma: sfera
Dimmerabile: SI TRIAC taglio di fase
Contatti: in zaffiro
Colore vetro: gold
Tipo led: SPIRAL COB



Lampada a LED cuore - E27

conf. 1 pz.
box 10 pz.

Alimentazione: 220-240 Vac 50/60Hz
Potenza: 5 W
Dimensioni cuore: 115x62x155 mm
Vita utile: L70B50 20.000 ore
Dimmerabile: SI TRIAC taglio di fase
Contatti: in zaffiro
Colore vetro: fumè
Tipo led: SPIRAL COB

Articolo	Colore Luce	Im	Temp. Colore
----------	-------------	----	--------------

5224/CA/ORO	Bianca calda	380	2200 K
-------------	--------------	-----	--------

Articolo	Colore Vetro	Im	Temp. Colore
----------	--------------	----	--------------

5228/CA/FU	Fumè	180	1800 K
------------	------	-----	--------



Lampada a LED tipo globo - E27

conf. 1 pz.
box 10 pz.

Alimentazione: 220-240 Vac 50/60Hz
Potenza: 5 W
Dimensioni: Ø 200 mm - h 300 mm
Vita utile: L70B50 20.000 ore
Forma: sfera
Dimmerabile: SI TRIAC taglio di fase
Contatti: in zaffiro
Colore vetro: fumè / gold
Tipo led: SPIRAL COB

5229/CA/ORO

5229/2/CA/ORO



Lampada a LED love - E27

conf. 1 pz.
box 10 pz.

Alimentazione: 220-240 Vac 50/60Hz
Potenza: 5 W
Dimensioni love: 125x175 mm
Vita utile: L70B50 20.000 ore
Dimmerabile: SI TRIAC taglio di fase
Contatti: in zaffiro
Colore vetro: gold
Tipo led: SPIRAL COB

Articolo	Colore Vetro	Im	Temp. Colore
----------	--------------	----	--------------

5225/CA/FU	Fumè	180	1800 K
------------	------	-----	--------

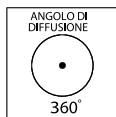
5225/CA/ORO	Oro	380	2200 K
-------------	-----	-----	--------

Articolo	Colore Vetro	Im	Temp. Colore
----------	--------------	----	--------------

5229/CA/ORO	Oro	380	2200 K
-------------	-----	-----	--------

5229/2/CA/ORO	Oro	380	2200 K
---------------	-----	-----	--------





Lampada a LED tipo globo schiacciata - E27

Alimentazione: 220-240 Vac 50/60Hz
 Potenza: 5 W
 Dimensioni: Ø 125 mm - h 180 mm
 Vita utile: L70B50 20.000 ore
 Forma: globo
 Dimmerabile: SI TRIAC taglio di fase
 Contatti: in zaffiro
 Colore vetro: fumè / gold
 Tipo led: SPIRAL COB

Articolo	Colore Luce	lm	Temp. Colore
5227/CA/FU	Fumè	180	1800 K
5227/CA/ORO	Oro	380	2200 K



Lampada a LED tipo BT180 - E27

Alimentazione: 220-240 Vac 50/60Hz
 Potenza: 11 W
 Dimensioni: Ø 180 mm - h 380 mm
 Vita utile: L70B50 20.000 ore
 Dimmerabile: SI TRIAC taglio di fase
 Contatti: in zaffiro
 Colore vetro: gold
 Tipo led: FILAMENTO

Articolo	Colore Luce	lm	Temp. Colore
5250/CA/ORO	Bianca calda	1085	2200 K



Lampada a LED tipo globo schiacciata - E27

Alimentazione: 220-240 Vac 50/60Hz
 Potenza: 5 W
 Dimensioni: Ø 170 mm - h 260 mm
 Vita utile: L70B50 20.000 ore
 Forma: sfera
 Dimmerabile: SI TRIAC taglio di fase
 Contatti: in zaffiro
 Colore vetro: fumè / gold
 Tipo led: SPIRAL COB

Articolo	Colore Luce	lm	Temp. Colore
5226/CA/FU	Fumè	180	1800 K
5226/CA/ORO	Oro	380	2200 K

Lampada a LED tipo BT120 - E27

conf. 1 pz.
 box. 10 pz.

Alimentazione: 220-240 Vac 50/60Hz
 Potenza: 11 W
 Dimensioni: Ø 122 mm - h 435 mm
 Vita utile: L70B50 20.000 ore
 Dimmerabile: SI TRIAC taglio di fase
 Contatti: in zaffiro
 Colore vetro: gold
 Tipo led: FILAMENTO



Articolo	Colore Luce	lm	Temp. Colore
5251/CA/ORO	Bianca calda	1085	2200 K



Lampada a LED tipo T75 - E27

Alimentazione: 220-240 Vac 50/60Hz conf. 1 pz.
 Potenza: 11 W box. 10 pz.
 Dimensioni: Ø 75 mm - h 344 mm
 Vita utile: L70B50 20.000 ore
 Dimmerabile: SI TRIAC taglio di fase
 Contatti: in zaffiro
 Colore vetro: gold
 Tipo led: FILAMENTO

Articolo	Colore Luce	lm	Temp. Colore
5252/CA/ORO	Bianca calda	1085	2200 K



Lampada a LED sfera con cupola colorata - E27

Alimentazione: 220-240 Vac 50/60Hz conf. 1 pz.
 Potenza: 8 W box. 50 pz.
 Dimensioni: Ø 60 mm - h 105 mm
 Vita utile: L70B50 20.000 ore
 Dimmerabile: SI TRIAC taglio di fase
 Forma: sfera

Articolo	Colore cupola	lm	Temp. Colore
5261/CA/ARG	Argento	806	2700 K
5261/CA/ORO	Oro	806	2700 K
5261/CA/RAM	Rame	806	2700 K



Lampada a LED mini sfera con cupola colorata - E27

Alimentazione: 220-240 Vac 50/60Hz conf. 1 pz.
 Potenza: 4 W box. 100 pz.
 Dimensioni: Ø 45 mm - h 75 mm
 Vita utile: L70B50 20.000 ore
 Dimmerabile: SI TRIAC taglio di fase
 Forma: sfera

Articolo	Colore cupola	lm	Temp. Colore
5260/CA/ARG	Argento	300	2700 K
5260/CA/ORO	Oro	300	2700 K
5260/CA/RAM	Rame	300	2700 K



Lampada a LED globo con cupola colorata - E27

Alimentazione: 220-240 Vac 50/60Hz conf. 1 pz.
 Potenza: 8 W box. 20 pz.
 Dimensioni: Ø 125 mm - h 170 mm
 Vita utile: L70B50 20.000 ore
 Dimmerabile: SI TRIAC taglio di fase
 Forma: globo

Articolo	Colore cupola	lm	Temp. Colore
5262/CA/ARG	Argento	806	2700 K
5262/CA/ORO	Oro	806	2700 K
5262/CA/RAM	Rame	806	2700 K





Lampada a LED - G4

conf. 1 pz.
box. 10 pz.

Alimentazione: 12 Vdc
Potenza: 1,8 W
Dimensioni: Ø 10 mm - h 32 mm
Vita utile: L70B50 20.000 ore

Note: utilizzare alimentatore elettromeccanico o alimentatore per LED

Articolo	Colore Luce	Im	Temp. Colore
5316/FR	Bianca Fredda	100	6000 K
5316/2700K	Bianca Calda	100	2700 K



Lampada a LED - G4

conf. 1 pz.
box. 10 pz.

Alimentazione: 12 Vdc
Potenza: 2,5 W
Dimensioni: Ø 15 mm - h 40 mm
Vita utile: L70B50 20.000 ore
Numero di LED: 18 SMD

Note: utilizzare alimentatore elettromeccanico o alimentatore per LED

Articolo	Colore Luce	Im	Temp. Colore
5317/CA	Bianca Calda	230	3000K
5317/FR	Bianca Fredda	250	6000K



Lampada a LED laterale - G4

conf. 1 pz.
box. 10 pz.

Alimentazione: 12 Vdc
Potenza: 2 W
Diametro: Ø 30 mm
Dimensioni: 30x40x8 mm
Vita utile: L70B50 20.000 ore
Numero di LED: 12 SMD

Note: utilizzare alimentatore elettromeccanico o alimentatore per LED

Articolo	Colore Luce	Im	Temp. Colore
5318/CA	Bianca Calda	200	3000 K
5318/FR	Bianca Fredda	200	6200 K



Lampada a LED COB - G4

conf. 1 pz.
box. 20 pz.

Alimentazione: 12 Vac/dc
Potenza: 2 W
Dimensioni: Ø 10 mm h 37 mm
Vita utile: L70B50 20.000 ore

Articolo	Colore Luce	Im	Temp. Colore
5336/CA	Bianca Calda	180	3000K
5336/CO	Bianca Commerciale	180	4000K
5336/FR	Bianca Fredda	180	6200K





Lampada a LED - G9

conf. 1 pz.
box. 10 pz.

Alimentazione: 230 Vac 50/60 Hz
Potenza: 3,5 W
Dimensioni: Ø 15 mm - h 50 mm
Vita utile: L70B50 20.000 ore

Articolo	Colore Luce	lm	Temp. Colore
5335/CA	Bianca Calda	350	3000 K
5335/CO	Bianca Commerciale	350	4000 K
5335/FR	Bianca Fredda	350	6200 K



Lampada a LED - PLG24

conf. 1 pz.
box. 5 pz.

Alimentazione: 170-265 Vac 50/60Hz
Potenza: 12 W
Vita utile: L70B50 20.000 ore
Dimensioni: 35x35x150mm

Articolo	Colore Luce	lm	Temp. Colore
5354/CA	Bianca Calda	1200	3000 K
5354/CO	Bianca Commerciale	1200	4000 K
5354/FR	Bianca Fredda	1200	6200 K





Lampada tipo linestra a LED



conf. 1 pz.
box 10 pz.

Alimentazione: 220 - 240 Vac 50Hz
Potenza: 5 W
Vita utile: L70B50 20.000 ore
Dimensioni: Ø 30 mm - L 300 mm



Lampada tipo linestra a LED



conf. 1 pz.
box 10 pz.

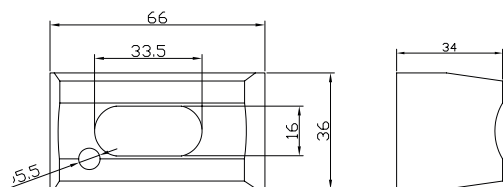
Alimentazione: 220 - 240 Vac 50Hz
Potenza: 8 W
Vita utile: L70B50 20.000 ore
Dimensioni: Ø 30 mm - L 500 mm

Articolo Colore Luce lm Temp. Colore

5340/CA	Bianca Calda	450	3000 K
5340/CO	Bianca Commerciale	450	4000 K
5340/FR	Bianca Freddo	450	6200 K

Articolo Colore Luce lm Temp. Colore

5341/CA	Bianca Calda	750	3000 K
5341/CO	Bianca Commerciale	750	4000 K
5341/FR	Bianca Freddo	750	6200 K



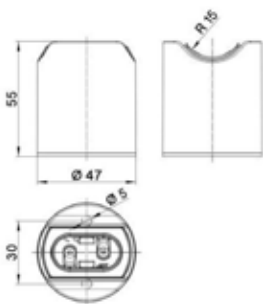
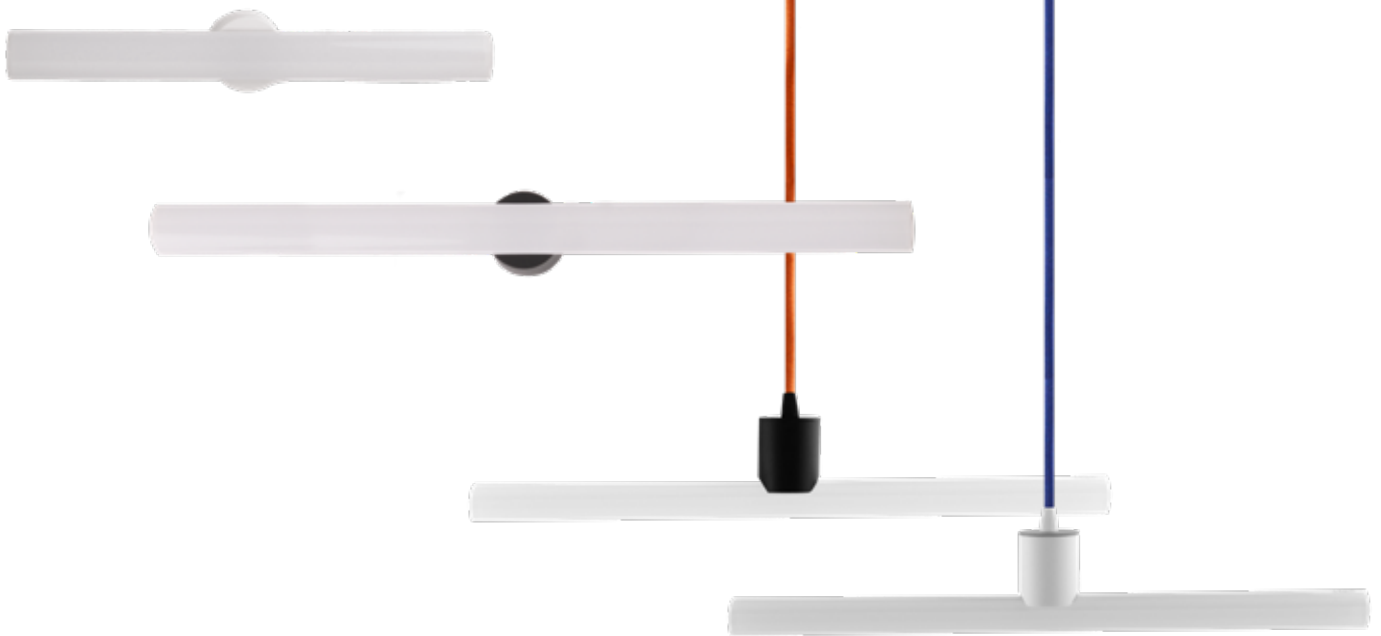
Portalampane attacco S14D per lampade linestra



Art. 9201

conf. 1 pz.
box 10 pz.

Attacco: S14D
Tensione nominale: 220 - 240 Vac
Corpo: termoplastico
Fissaggio: con viti



IP44

Portalampane attacco S14D per lampade linestra a plafone

CE RoHS

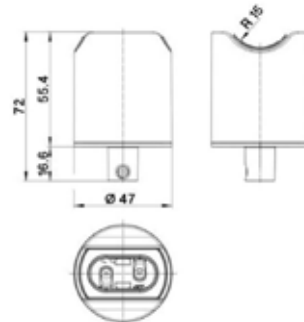
Art. 9202/PF/BI
Art. 9202/PF/NE

conf. 1 pz.
box 10 pz.

Materiale: termoplastico
Attacco lampada: S14d
Corrente nominale: 1A
Tensione nominale: 250Vac
Temperatura nominale: 80C
Colore: bianco e nero
Categoria sovratensione: II
Tipo e sezione cavi: rigidi o flessibili con sezione da 0.75-1.5 mm
Spellatura consigliata 7 mm.



Morsetti: a vite
Fissaggio/Connessione: con viti autofilettanti max 4.2mm
Utilizzo: a parete o soffitto
Peso pezzo 48,7 g.
Adatta per lampada linestra



Portalampane attacco S14D per lampade linestra a sospensione

CE RoHS

Art. 9202/SP/BI
Art. 9202/SP/NE

conf. 1 pz.
box 10 pz.

Materiale: termoplastico
Attacco lampada: S14d
Corrente nominale: 1A
Tensione nominale: 250Vac
Temperatura nominale: 80C
Colore: bianco e nero
Categoria sovratensione: II
Tipo e sezione cavi: rigidi o flessibili con sezione da 0.75-1.5 mm
Spellatura consigliata 7 mm.



Morsetti: a vite
Fissaggio/Connessione: con viti autofilettanti max 4.2mm
Utilizzo: a sospensione
Peso pezzo 48,7 g.
Adatta per lampada linestra

Lampade votive



24Vac/dc

Lampada votiva a LED - E10



conf. 10 pz.
box. 100 pz.

Numero di LED: 2x0,48 W
Alimentazione: 24 Vac/dc
Dimensioni: Ø 14 mm - h 45 mm
Forma: punta

Articolo	Colore Luce
----------	-------------

5160/AM	Ambra
5160/CA	Bianca calda



24Vac/dc

Lampada votiva a LED - E14



conf. 10 pz.
box. 100 pz.

Numero di LED: 2x0,48 W
Alimentazione: 24 Vac/dc
Dimensioni: Ø 23 mm - h 55 mm
Forma: ogiva grande

Articolo	Colore Luce
----------	-------------

5162/AM	Ambra
5162/CA	Bianca calda



24Vac/dc

Lampada votiva a LED - E14



conf. 10 pz.
box. 100 pz.

Numero di LED: 2x0,48 W
Alimentazione: 24 Vac/dc
Dimensioni: Ø 16 mm - h 47 mm
Forma: ogiva piccola

Articolo	Colore Luce
----------	-------------

5161/AM	Ambra
5161/CA	Bianca calda



24Vac/dc

Lampada a LED mini - E14



conf. 10 pz.
box. 100 pz.

Alimentazione: 24Vac/dc
Potenza: 1,5 W
Dimensioni: Ø 18 mm - h 49 mm
Forma: tubolare
Temperatura di funzionamento: -10° +70°C

Articolo	Colore Luce	Im	Temp. Colore
----------	-------------	----	--------------

5168/CA/24	Bianca calda	105	3000 K
5168/FR/24	Bianca fredda	105	6000 K



Lumino a LED mensile con interruttore



RoHS

Dimensioni: Ø 3 cm - h 9,6 cm
Durata: 60 giorni

conf. 1 pz.
box. 16 pz.

Articolo	Colore Luce	Colore Lumino
5154/BI	Bianca fissa	bianco
5154/RS	Rossa fissa	bianco



Lumino a LED stagno usa e getta annuale



RoHS

Dimensioni: Ø 2,6 cm - h 8,2 cm
Durata: 9 mesi

conf. 1 pz.
box. 12 pz.

Articolo	Colore Luce	Colore Lumino
5155/BI	Bianca fissa	bianco
5155/RS	Rossa fissa	bianco
5155/AM	Ambra fissa	bianco



Lumino a LED stagno usa e getta annuale



RoHS

Dimensioni: Ø 3 cm h 10 cm
Colore lumino: bianco
Durata: 1 anno

conf. 1 pz.
box. 12 pz.

Articolo	Colore Luce	Colore Lumino
5156/BI	Bianca tremula	bianco
5156/RS	Rossa tremula	bianco
5156/AM	Ambra tremula	bianco



Lumino a LED stagno usa e getta annuale



RoHS

Dimensioni: Ø 7 cm h 10,5 cm
Durata: 1 anno

conf. 1 pz.
box. 15 pz.

Articolo	Colore Luce	Colore Lumino
5157/BI	Bianca tremula	bianco
5157/RS	Rossa tremula	rosso



Lumino a LED stagno usa e getta annuale



RoHS

Dimensioni: Ø 7 cm h 14 cm
Durata: 1 Anno

conf. 1 pz.
box. 15 pz.

Articolo	Colore Luce	Colore Lumino
5158/BI	Bianca tremula	bianco
5158/RS	Rossa tremula	rosso



Lumino a LED con pile intercambiabili



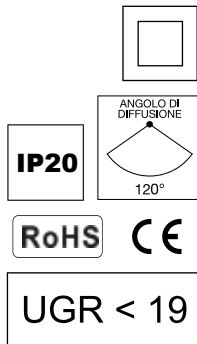
RoHS

Dimensioni: Ø 2,8 cm h 5 cm
Materiale: vetro
Note: le pile non sono comprese nel prezzo

conf. 1 pz.
box. 12 pz.

Articolo	Colore Luce	Colore Lumino
5159/RS/BR	Rossa tremula	Bronzo





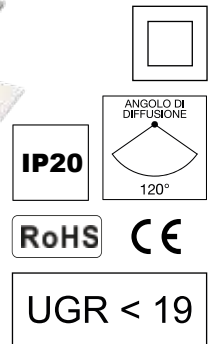
Pannello a LED da soffitto o parete

conf. 1 pz.
box. 5 pz.

Alimentazione: 220-240 Vac 50/60Hz
Potenza: 12 W
Vita utile: L70B50 40.000 ore
Dimensioni: 295x295x10,7 mm
Diffusore: in materiale PMMA
Driver: Incluso
Kit di Montaggio: a richiesta

● Bianca calda 3000K
 ● Bianco Commerciale 4000K
 ● Bianco Freddo 6000K

Articolo	Colore Cornice	Im	Temp. Colore
5070/CA	Silver	900	3000 K
5070/CA/BI	Bianca	900	3000 K
5070/CO	Silver	960	4000 K
5070/CO/BI	Bianca	960	4000 K
5070/FR	Silver	960	6000 K
5070/FR/BI	Bianca	960	6000 K



Pannello a LED da soffitto o parete

conf. 1 pz.
box. 5 pz.

Alimentazione: 220-240 Vac 50/60Hz
Potenza: 18 W
Vita utile: L70B50 40.000 ore
Dimensioni: 595x295x9,6 mm
Diffusore: in materiale PMMA
Driver: Incluso
Kit di Montaggio: a richiesta

● Bianca calda 3000K
 ● Bianco Commerciale 4000K
 ● Bianco Freddo 6000K

Articolo	Colore Cornice	Im	Temp. Colore
5071/CA	Silver	1520	3000 K
5071/CA/BI	Bianca	1520	3000 K
5071/CO	Silver	1620	4000 K
5071/CO/BI	Bianca	1620	4000 K
5071/FR	Silver	1620	6000 K
5071/FR/BI	Bianca	1620	6000 K

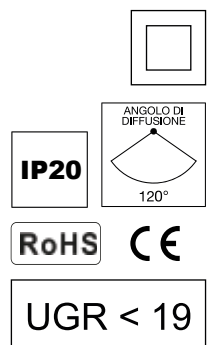
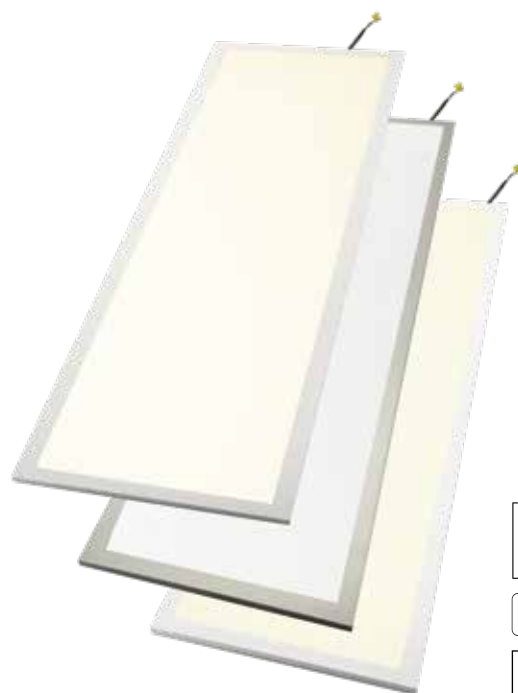
Pannello a LED da soffitto o parete

conf. 1 pz.
box. 5 pz.

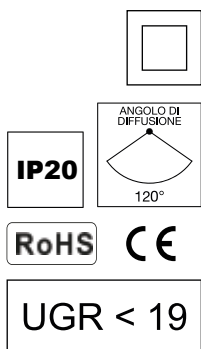
Alimentazione: 220-240 Vac 50/60Hz
Potenza: 40 W
Vita utile: L70B50 40.000 ore
Dimensioni: 1195x295x9,6 mm
Diffusore: in materiale PMMA
Driver: Incluso
Kit di Montaggio: a richiesta

● Bianca calda 3000K
 ● Bianco Commerciale 4000K
 ● Bianco Freddo 6000K

Articolo	Colore Cornice	Im	Temp. Colore
5072/CA	Silver	4000	3000 K
5072/CA/BI	Bianca	4000	3000 K
5072/CO	Silver	4000	4000 K
5072/CO/BI	Bianca	4000	4000 K
5072/FR	Silver	4000	6000 K
5072/FR/BI	Bianca	4000	6000 K







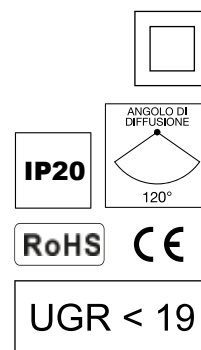
Pannello a LED da soffitto o parete

conf. 1 pz.
box. 5 pz.

Alimentazione: 220-240 Vac 50/60Hz
Potenza: 40 W
Vita utile: L70B50 40.000 ore
Dimensioni: 595x595x9,6 mm
Diffusore: in materiale PMMA
Driver: Incluso
Kit di Montaggio: a richiesta

● Bianca calda 3000K
 ● Bianco Commerciale 4000K
 ● Bianco Freddo 6000K

Articolo	Colore Cornice	Im	Temp. Colore
5073/CA/40	Silver	4000	3000 K
5073/CA/40/BI	Bianca	4000	3000 K
5073/CO/40	Silver	4000	4000 K
5073/CO/40/BI	Bianca	4000	4000 K
5073/FR/40	Silver	4000	6000 K
5073/FR/40/BI	Bianca	4000	6000 K
5073/CO/40/BI/2	Bianca	4000	4000 K



Pannello a LED da soffitto o parete

Prismatico

conf. 1 pz.
box. 5 pz.

Alimentazione: 220-240 Vac 50/60Hz
Potenza: 40 W
Vita utile: L70B50 40.000 ore
Dimensioni: 595x595x9,6 mm
Diffusore: in materiale PMMA
Driver: Incluso
Kit di Montaggio: a richiesta

● Bianca calda 3000K
 ● Bianco Commerciale 4000K
 ● Bianco Freddo 6000K

Articolo	Colore Cornice	Im	Temp. Colore
5073/CA/40/HU/BI	Bianca	4000	3000 K
5073/CO/40/HU/BI	Bianca	4000	4000 K
5073/FR/40/HU/BI	Bianca	4000	6000 K

Pannello a LED da soffitto

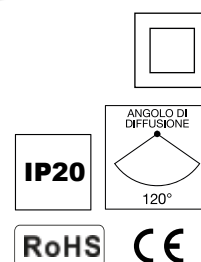
Back light

conf. 1 pz.
box. 5 pz.

Alimentazione: 220-240 Vac 50/60Hz
Potenza: 40 W
Vita utile: L70B50 40.000 ore
Dimensioni: 595x595x33mm
Driver: Incluso

● Bianca calda 3000K
 ● Bianco Commerciale 4000K
 ● Bianco Freddo 6000K

Articolo	Colore Cornice	Im	Temp. Colore
5073/CA/40/RI/BI	Bianca	4460	3000 K
5073/CO/40/RI/BI	Bianca	4800	4000 K
5073/FR/40/RI/BI	Bianca	4800	6000 K



light UP your green.

La luce raddoppia con la nuova offerta FAIx2



La Nuova Offerta

Utile, intelligente,
ma soprattutto

GREEN

pensata da FAI.

Scopri tutti i vantaggi di
questa novità! **

** Due Pannelli a LED da soffitto o parete

5073/CO/40/BI/2

Alimentazione: 220-240 Vac 50/60Hz

Dimensioni: 595x595x9,6 mm

Potenza: 40 W

Diffusore: in materiale PMMA

Grado di protezione: IP20

Kit di Montaggio: a richiesta

Driver: Incluso

Garanzia: 3 anni

Colore Cornice: Bianca

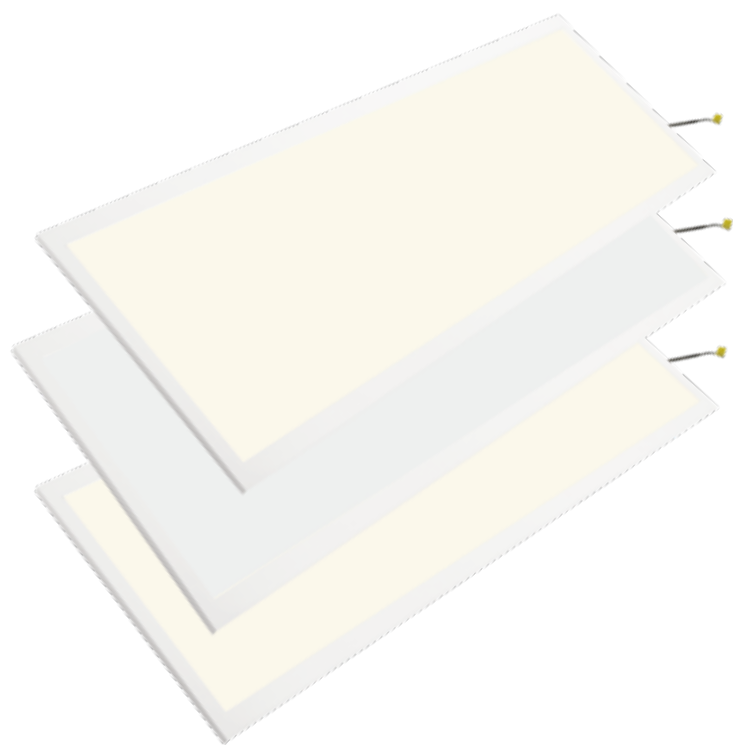
lm: 4000

Temp. Colore: 4000K

Use. reduce. recycle.

FAIx2

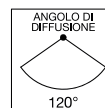




Pannello a LED da soffitto o parete

conf. 1 pz.
box. 2 pz.

IP20





RoHS


CE

UGR < 19

Alimentazione: 220-240 Vac 50/60Hz
Potenza: 60 W
Vita utile: L70B50 40.000 ore
Dimensioni: 1195x595x10,6mm
Diffusore: in materiale PMMA
Kit di Montaggio: a richiesta
Driver: Incluso

 Bianca calda
3000K

 Bianco Commerciale
4000K

 Bianco Freddo
6000K

Articolo	Colore Cornice	lm	Temp. Colore
5074/CA/60/BI	Bianca	6000	3000 K
5074/CO/60/BI	Bianca	6000	4000 K
5074/FR/60/BI	Bianca	6000	6000 K



Pannello rotondo da soffitto a LED doppia emissione

conf. 1 pz.
box. 4 pz.

IP20





RoHS


CE

UGR < 19

Alimentazione: 220-240 Vac 50/60Hz
Potenza: 40 W
Vita utile: L70B50 40.000 ore
Dimensioni: 610x15mm
Diffusore: in materiale PMMA
Doppia emissione: ↑ 30% ↓ 70%
Kit di Montaggio: a richiesta
Cavi: 150 cm
Driver: Incluso

 Bianca calda
3000K

 Bianco Commerciale
4000K

 Bianco Freddo
6000K

Articolo	Colore Cornice	lm	Temp. Colore
5075/60/CA	Bianca	4300	3000 K
5075/60/CO	Bianca	4300	4000 K
5075/60/FR	Bianca	4300	6000 K





Cornice in alluminio per pannello a LED per cartongesso

conf. 1 pz.

Articolo	Cornice plafone per art.	Colore Cornice	Dimensione foro (mm)
5070/CORN/CART/B	5070	Bianca	310x310
5071/CORN/CART/B	5071	Bianca	310x610
5072/CORN/CART/B	5072	Bianca	310x1210
5073/CORN/CART/B	5073	Bianca	610x610
5074/CORN/CART/B	5074	Bianca	610x1210



Cornice plafone in alluminio per pannelli LED

conf. 1 pz.

Dimensioni profilo: 45mmx10mm

Articolo	Cornice plafone per art.	Colore Cornice	Dimensioni (mm)
5070/CORN/PF	5070	Bianca	300x300xh45
5070/CORN/PF/SIL	5070	Silver	300x300xh45
5071/CORN/PF	5071	Bianca	300x600xh45
5071/CORN/PF/SIL	5071	Silver	300x600xh45
5072/CORN/PF	5072	Bianca	300x1200xh45
5072/CORN/PF/SIL	5072	Silver	300x1200xh45
5073/CORN/PF	5073	Bianca	600x600xh45
5073/CORN/PF/SIL	5073	Silver	600x600xh45
5074/CORN/PF	5074	Bianca	600x1200xh45
5074/CORN/PF/SIL	5074	Silver	600x1200xh45



Cornice plafone in legno per pannelli LED

conf. 1 pz.

Dimensioni profilo: 50mmx50mm
Fissaggio a calamita

Articolo	Cornice plafone per art.	Colore Cornice	Dimensioni Esterne (mm)	Dimensioni Interne (mm)
5070/CORN/L/BI	5070	Bianca	350x350xh50	300x300xh40
5070/CORN/L/NE	5070	Nera	350x350xh50	300x300xh40
5070/CORN/L/AR	5070	Argento	350x350xh50	300x300xh40
5070/CORN/L/OR	5070	Oro	350x350xh50	300x300xh40
5070/CORN/L/WE	5070	Wengè	350x350xh50	300x300xh40
5070/CORN/L/NA	5070	Naturale	350x350xh50	300x300xh40
5071/CORN/L/BI	5071	Bianca	650x350xh50	600x300xh40
5071/CORN/L/NE	5071	Nera	650x350xh50	600x300xh40
5071/CORN/L/AR	5071	Argento	650x350xh50	600x300xh40
5071/CORN/L/OR	5071	Oro	650x350xh50	600x300xh40
5071/CORN/L/WE	5071	Wengè	650x350xh50	600x300xh40
5071/CORN/L/NA	5071	Naturale	650x350xh50	600x300xh40
5072/CORN/L/BI	5072	Bianca	1250x350xh50	1200x300xh40
5072/CORN/L/NE	5072	Nera	1250x350xh50	1200x300xh40
5072/CORN/L/AR	5072	Argento	1250x350xh50	1200x300xh40
5072/CORN/L/OR	5072	Oro	1250x350xh50	1200x300xh40
5072/CORN/L/WE	5072	Wengè	1250x350xh50	1200x300xh40
5072/CORN/L/NA	5072	Naturale	1250x350xh50	1200x300xh40
5073/CORN/L/BI	5073	Bianca	650x650xh50	600x600xh40
5073/CORN/L/NE	5073	Nera	650x650xh50	600x600xh40
5073/CORN/L/AR	5073	Argento	650x650xh50	600x600xh40
5073/CORN/L/OR	5073	Oro	650x650xh50	600x600xh40
5073/CORN/L/WE	5073	Wengè	650x650xh50	600x600xh40
5073/CORN/L/NA	5073	Naturale	650x650xh50	600x600xh40
5074/CORN/L/BI	5074	Bianca	1250x650xh50	1200x600xh40
5074/CORN/L/NE	5074	Nera	1250x650xh50	1200x600xh40
5074/CORN/L/AR	5074	Argento	1250x650xh50	1200x600xh40
5074/CORN/L/OR	5074	Oro	1250x650xh50	1200x600xh40
5074/CORN/L/WE	5074	Wengè	1250x650xh50	1200x600xh40
5074/CORN/L/NA	5074	Naturale	1250x650xh50	1200x600xh40



Alimentatore dimmer DALI/ 1-10 per pannelli LED



conf. 1 pz.

Nota: È possibile sincronizzare più alimentatori dimmer tra loro, così da poter comandare insieme più pannelli da uno o più punti, utilizzando un pulsante normalmente aperto.

Articolo Kit dimmer per art.

5070/DIM/DALI	5070
5071/DIM/DALI	5071
5072/DIM/DALI	5072
5073/DIM/DALI	5073

5074/60/DA/PUSH 5074/.../60/BI

5070/DIM/1-10	5070
5071/DIM/1-10	5071
5072/DIM/1-10	5072
5073/DIM/1-10	5073



Kit di fissaggio a molla per pannelli LED

Art. 5070/KIT/ML

conf. 1 pz.
box. 5 pz.

Kit di fissaggio a molla indicato per soffitti in cartongesso

Misure foro per fissaggio a molla (mm)

5070	267x267
5071	267x567
5072	267x1167
5073	567x567
5074	567x1167

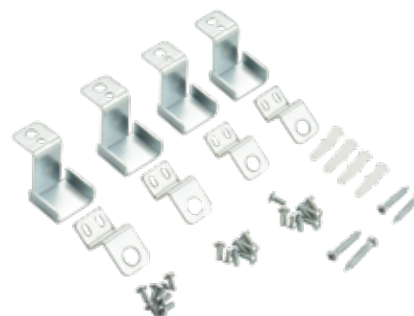


KIT di fissaggio a sospensione

Art. 5070/KIT/SP

conf. 1 pz.
box. 5 pz.

Kit di fissaggio a sospensione
Compatibile con:
5070, 5071, 5072, 5073, 5074
Lunghezza cavo: 150 cm



KIT di fissaggio a plafone

Art. 5070/KIT/PF

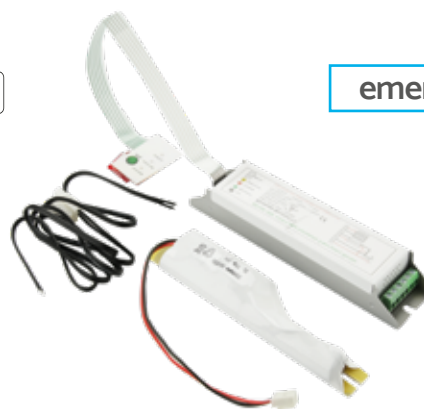
conf. 1 pz.
box. 5 pz.

Kit di fissaggio a plafone
Compatibile con:
5070, 5071, 5072, 5073, 5074

RoHS

emergenza

CE



Kit d'emergenza

conf. 1 pz.

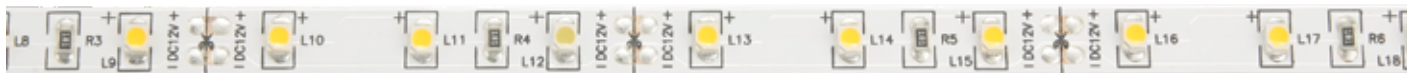
Durata 1,5 ore

Articolo Kit emergenza per art.

5070/EM	5070
5071/EM	5071
5072/EM	5072
5073/EM	5073
5074/EM/60	5074

Personalizza il tuo pannello a LED





Strisce 300 LED 3528 - Alimentazione: 12 /24Vdc

Lunghezza bobina: 5 mt
 Numero di LED: 60 led/mt
 Potenza: 4,8W/mt

conf. 1 pz.



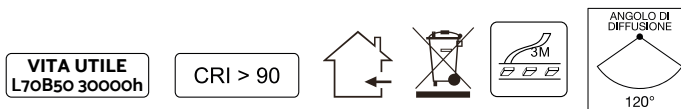
Temperatura esercizio: -25° +50°

Dimmerabile: SI (PWM)

Dimensione minima di taglio 12Vdc: 5 cm

Dimensione minima di taglio 24Vdc: 10 cm

Lunghezza massima alimentabile: 5 mt



Note: la striscia deve essere montata su un profilo in alluminio FAI o su idoneo dissipatore.

24Vdc

Articolo	Grado protezione	Colore	Temp. Colore	lm x mt	Larghezza (mm)	
5088/BI/CA	IP20	Bianco caldo	3000 K	500	8	
5088/BI/CO	IP20	Bianco commerciale	4000 K	520	8	
5088/BI/FR	IP20	Bianco freddo	6000 K	530	8	
5088/BL	IP20	Blu		30-42	8	
5088/RO	IP20	Rosso		50-60	8	
5088/VE	IP20	Verde		80-100	8	
5089/BI/CA	IP64	Bianco caldo	3000 K	370	8	
5089/BI/CO	IP64	Bianco commerciale	4000 K	370	8	
5089/BI/FR	IP64	Bianco freddo	6000 K	370	8	
5089/BL	IP64	Blu		30-42	8	
5089/RO	IP64	Rosso		50-60	8	
5089/VE	IP64	Verde		80-100	8	
5090/BI/CA	IP67	Bianco caldo	3000 K	390	9	
5090/BI/CO	IP67	Bianco commerciale	4000 K	390	9	
5090/BI/FR	IP67	Bianco freddo	6000 K	390	9	
5090/BL	IP67	Blu		30-42	9	
5090/RO	IP67	Rosso		50-60	9	
5090/VE	IP67	Verde		80-100	9	

12Vdc

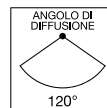
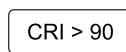
Articolo	Grado protezione	Colore	Temp. Colore	lm x mt	Larghezza (mm)	
5021/BI/CA	IP20	Bianco caldo	3000 K	500	8	
5021/BI/CO	IP20	Bianco commerciale	4000 K	520	8	
5021/BI/FR	IP20	Bianco freddo	6000 K	530	8	
5029/BI/CA	IP64	Bianco caldo	3000 K	370	8	
5029/BI/CO	IP64	Bianco commerciale	4000 K	370	8	
5029/BL	IP64	Blu		30-42	8	
5029/RO	IP64	Rosso		50-60	8	
5029/VE	IP64	Verde		80-100	8	
5022/BI/CA	IP67	Bianco caldo	3000 K	390	9	
5022/BI/FR	IP67	Bianco freddo	6000 K	390	9	
5022/RO	IP67	Rosso		50-60	9	
5022/VE	IP67	Verde		80-100	9	



Strisce 600 LED 3528 - Alimentazione: 12/24Vdc

Lunghezza bobina: 5 mt
 Numero di LED: 120 led/mt
 Potenza: 9,6W/mt
 Temperatura esercizio: -25° +50°
 Dimmerabile: SI (PWM)
 Dimensione minima di taglio 12Vdc: 2,5 cm
 Dimensione minima di taglio 24Vdc: 5 cm
 Lunghezza massima alimentabile: 5 mt

conf. 1 pz.



Note: la striscia deve essere montata su un profilo in alluminio FAI o su idoneo dissipatore.

24Vdc

Articolo	Grado protezione	Colore	Temp. Colore	lm x mt	Larghezza (mm)	
5025/BI/CA	IP20	Bianco caldo	3000 K	1040	8	
5025/BI/CO	IP20	Bianco commerciale	4000 K	1040	8	
5025/BI/FR	IP20	Bianco freddo	6000 K	1040	8	
5025/BL	IP20	Blu		60-84	8	
5025/RO	IP20	Rosso		100-120	8	
5025/VE	IP20	Verde		160-200	8	
5031/BI/CA	IP64	Bianco caldo	3000 K	720	8	
5031/BI/CO	IP64	Bianco commerciale	4000 K	750	8	
5031/BI/FR	IP64	Bianco freddo	6000 K	750	8	
5031/BL	IP64	Blu		60-84	8	
5031/RO	IP64	Rosso		100-120	8	
5031/VE	IP64	Verde		160-200	8	
5026/BI/CA	IP67	Bianco caldo	3000 K	800	9	
5026/BI/CO	IP67	Bianco commerciale	4000 K	800	9	
5026/BI/FR	IP67	Bianco freddo	6000 K	800	9	
5026/BL	IP67	Blu		60-84	9	
5026/RO	IP67	Rosso		100-120	9	
5026/VE	IP67	Verde		160-200	9	
5027/24/2700K	IP20	Bianco caldo	2700 K	1000	8	

12Vdc

Articolo	Grado protezione	Colore	Temp. Colore	lm x mt	Larghezza (mm)	
5027/BI/CO	IP20	Bianco commerciale	4000 K	1040	8	
5027/BI/FR	IP20	Bianco freddo	6000 K	1040	8	
5027/BL	IP20	Blu		60-84	8	
5027/VE	IP20	Verde		160-200	8	
5030/BI/CA	IP64	Bianco caldo	3000 K	720	8	
5030/BI/CO	IP64	Bianco commerciale	4000 K	750	8	
5030/BI/FR	IP64	Bianco freddo	6000 K	750	8	
5030/VE	IP64	Verde		160-200	8	
5028/BI/CO	IP67	Bianco commerciale	4000 K	800	9	
5028/BI/FR	IP67	Bianco freddo	6000 K	800	9	
5028/BL	IP67	Blu		60-84	9	
5028/RO	IP67	Rosso		100-120	9	
5028/VE	IP67	Verde		160-200	9	





Strisce 300 LED 5050 - Alimentazione: 12/24Vdc

Lunghezza bobina: 5 mt
 Numero di LED: 60 led/mt
 Potenza: 14,4W/mt

conf. 1 pz.
 box 10 pz.

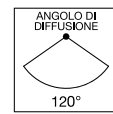
Temperatura esercizio: -25° +50°
 Dimmerabile: SI (PWM)

Dimensione minima di taglio 12Vdc: 5 cm
 Dimensione minima di taglio 24Vdc: 10 cm
 Lunghezza massima alimentabile: 5 mt



VITA UTILE
 L70B50 30000h

CRI > 90



Note: la striscia deve essere montata su un profilo in alluminio FAI o su idoneo dissipatore.

24Vdc

Articolo	Grado protezione	Colore	Temp. Colore	lm x mt	Larghezza (mm)	
5082/BI/CA	IP20	Bianco caldo	3000 K	1400	10	F
5082/BI/CO	IP20	Bianco commerciale	4000 K	1440	10	F
5082/BI/FR	IP20	Bianco freddo	6000 K	1480	10	F
5082/BL	IP20	Blu		90-126	10	
5082/RO	IP20	Rosso		150-180	10	
5082/VE	IP20	Verde		240-300	10	
5083/BI/CA	IP64	Bianco caldo	3000 K	1000	10	G
5083/BI/CO	IP64	Bianco commerciale	4000 K	1040	10	G
5083/BI/FR	IP64	Bianco freddo	6000 K	1060	10	G
5083/BL	IP64	Blu		90-126	10	
5083/RO	IP64	Rosso		150-180	10	
5083/VE	IP64	Verde		240-300	10	
5084/BI/CA	IP67	Bianco caldo	3000 K	1000	11	G
5084/BI/CO	IP67	Bianco commerciale	4000 K	1040	11	G
5084/BI/FR	IP67	Bianco freddo	6000 K	1060	11	G
5084/BL	IP67	Blu		90-126	11	
5084/RO	IP67	Rosso		150-180	11	
5084/VE	IP67	Verde		240-300	11	

12Vdc

Articolo	Grado protezione	Colore	Temp. Colore	lm x mt	Larghezza (mm)	
5032/BI/CA	IP20	Bianco caldo	3000 K	1400	10	F
5032/BI/CO	IP20	Bianco commerciale	4000 K	1440	10	F
5032/BI/FR	IP20	Bianco freddo	6000 K	1480	10	F
5032/BL	IP20	Blu		90-126	10	
5032/RO	IP20	Rosso		150-180	10	
5032/VE	IP20	Verde		240-300	10	
5033/BI/CA	IP64	Bianco caldo	3000 K	1000	10	G
5033/BI/FR	IP64	Bianco freddo	6000 K	1060	10	G
5033/RO	IP64	Rosso		150-180	10	
5033/VE	IP64	Verde		240-300	10	
5034/BI/CO	IP67	Bianco commerciale	4000 K	1040	11	G
5034/BI/FR	IP67	Bianco freddo	6000 K	1060	11	G
5034/RO	IP67	Rosso		150-180	11	
5034/VE	IP67	Verde		240-300	11	
5032/2700K	IP20	Bianco caldo	2700 K	1000	10	F





Strisce 300 LED 3014 - Alimentazione: 12Vdc

Lunghezza bobina: 5 mt
 Numero di LED: 60 led/mt
 Potenza: 7,2W/mt
 Temperatura esercizio: -25° +50°
 Dimmerabile: SI (PWM)
 Dimensione minima di taglio: 5 cm
 Lunghezza massima alimentabile: 5 mt

conf. 1 pz.
 box 10 pz.



VITA UTILE
 L70B50 30000h

CRI > 90



Note: la striscia deve essere montata su un profilo in alluminio FAI o su idoneo dissipatore.

12Vdc

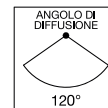
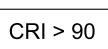
Articolo	Grado protezione	Colore	Temp. Colore	Im x mt	Larghezza (mm)	
5094/BI/CA	IP20	Bianco caldo	3000 K	720	8	F
5094/BI/CO	IP20	Bianco commerciale	4000 K	740	8	F
5094/BI/FR	IP20	Bianco freddo	6000 K	760	8	F
5096/BI/CA	IP64	Bianco caldo	3000 K	520	8	G
5096/BI/CO	IP64	Bianco commerciale	4000 K	530	8	G
5096/BI/FR	IP64	Bianco freddo	6000 K	550	8	G
5098/BI/CA	IP67	Bianco caldo	3000 K	520	9	G
5098/BI/CO	IP67	Bianco commerciale	4000 K	530	9	G
5098/BI/FR	IP67	Bianco freddo	6000 K	550	9	G



Strisce 600 LED 3014 - Alimentazione: 12Vdc

Lunghezza bobina: 5 mt
 Numero di LED: 120 led/mt
 Potenza: 14,4W/mt
 Temperatura esercizio: -25° +50°
 Dimmerabile: SI (PWM)
 Dimensione minima di taglio: 2,5 cm
 Lunghezza massima alimentabile: 5 mt

conf. 1 pz.
 box 10 pz.



Note: la striscia deve essere montata su un profilo in alluminio FAI o su idoneo dissipatore.

12Vdc

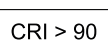
Articolo	Grado protezione	Colore	Temp. Colore	lm x mt	Larghezza (mm)	
5095/BI/CA	IP20	Bianco caldo	3000 K	1440	8	
5095/BI/CO	IP20	Bianco commerciale	4000 K	1480	8	
5095/BI/FR	IP20	Bianco freddo	6000 K	1520	8	
5097/BI/CA	IP64	Bianco caldo	3000 K	1040	8	
5097/BI/CO	IP64	Bianco commerciale	4000 K	1070	8	
5097/BI/FR	IP64	Bianco freddo	6000 K	1100	8	
5099/BI/CA	IP67	Bianco caldo	3000 K	1040	9	
5099/BI/CO	IP67	Bianco commerciale	4000 K	1070	9	
5099/BI/FR	IP67	Bianco freddo	6000 K	1100	9	



Strisce 600 LED - Alimentazione: 24Vdc

Lunghezza bobina: 5 mt
 Numero di LED: 120 led/mt
 Potenza: 14,4W/mt
 Temperatura esercizio: -25° +50°
 Dimmerabile: SI (PWM)
 Dimensione minima di taglio: 5 cm
 Lunghezza massima alimentabile: 5 mt

conf. 1 pz.
 box 10 pz.



Note: la striscia deve essere montata su un profilo in alluminio FAI o su idoneo dissipatore.

24Vdc

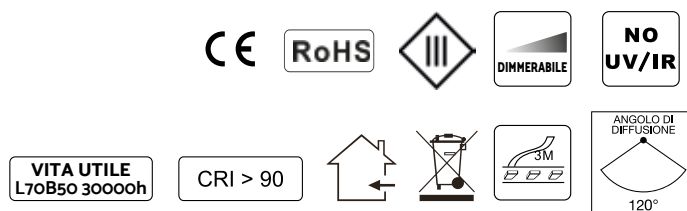
Articolo	Grado protezione	Colore	Temp. Colore	lm x mt	Larghezza (mm)	
5095/24/BI/CA	IP20	Bianco caldo	3000 K	1440	8	
5095/24/BI/CO	IP20	Bianco commerciale	4000 K	1480	8	
5095/24/BI/FR	IP20	Bianco freddo	6000 K	1520	8	
5097/24/BI/CA	IP64	Bianco caldo	3000 K	1040	8	
5097/24/BI/CO	IP64	Bianco commerciale	4000 K	1070	8	
5097/24/BI/FR	IP64	Bianco freddo	6000 K	1100	8	



Strisce 600 LED 2835 - Alimentazione: 24 Vdc

Lunghezza bobina: 5 mt
 Numero di LED: 120 led/mt
 Potenza: 10W/mt
 Temperatura esercizio: -25° +50°
 Dimmerabile: SI (PWM)
 Dimensione minima di taglio: 5 cm
 Lunghezza massima alimentabile: 5 mt

conf. 1 pz.
 box 10 pz.



Note: la striscia deve essere montata su un profilo in alluminio FAI o su idoneo dissipatore.

24Vdc

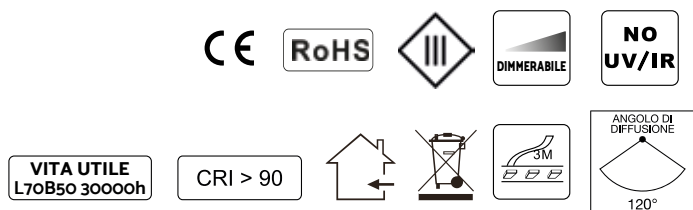
Articolo	Grado protezione	Colore Luce	Temp. Colore	lm x mt	Larghezza (mm)
5040/BI/CA	IP20	Bianco caldo	3000 K	1050	8
5040/BI/CO	IP20	Bianco commerciale	4000 K	1050	8
5040/BI/FR	IP20	Bianco freddo	6000 K	1050	8



Strisce 1200 LED 2835 - Alimentazione: 24 Vdc

Lunghezza bobina: 5 mt
 Numero di LED: 240 led/mt
 Potenza: 20W/mt
 Temperatura esercizio: -25° +50°
 Dimmerabile: SI (PWM)
 Dimensione minima di taglio: 2,5 cm
 Lunghezza massima alimentabile: 5 mt

conf. 1 pz.
 box 10 pz.

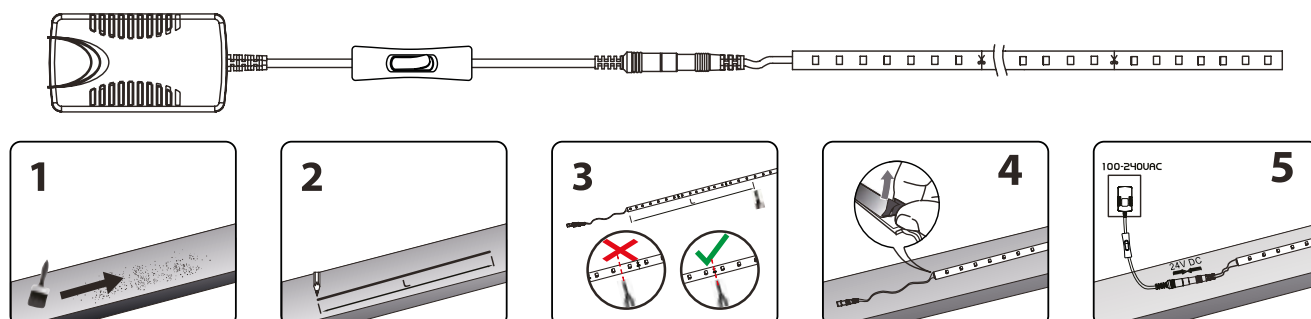


Note: la striscia deve essere montata su un profilo in alluminio FAI o su idoneo dissipatore.

24Vdc

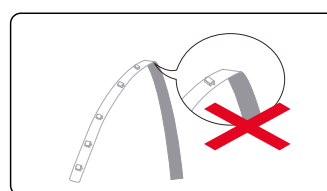
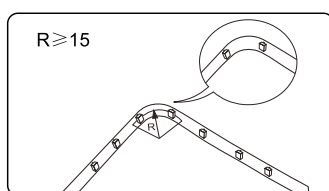
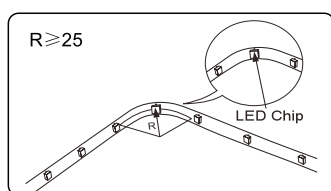
Articolo	Grado protezione	Colore Luce	Temp. Colore	lm x mt	Larghezza (mm)
5041/BI/CA	IP20	Bianco caldo	3000 K	2300	10
5041/BI/CO	IP20	Bianco commerciale	4000 K	2300	10
5041/BI/FR	IP20	Bianco freddo	6000 K	2300	10

ISTRUZIONE PER INSTALLAZIONE

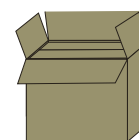
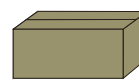


Attenzione

1. Temperatura di stoccaggio: $-40^{\circ}\text{C} + 70^{\circ}\text{C}$, Temperatura di funzionamento: $-25^{\circ}\text{C} + 50^{\circ}\text{C}$.
2. Per proteggere il led e garantirne la durata non schiacciare la striscia flessibile.
3. Non toccare i contatti quando la striscia è accesa.
4. Per proteggere la striscia sovradimensionare la potenza dell'alimentatore del 20%.
5. Fare attenzione alla polarità quando si collegano i fili, evitare l'inversione della polarità e cortocircuiti.
6. Accertarsi che la tensione di uscita dell'alimentatore sia uguale alla tensione di funzionamento della striscia.



- A:** Una striscia arrotolata in un sacchetto antistatico.
Dimensioni del sacchetto antistatico: 216x245mm.
- B:** Sistemare i sacchetti antistatici in un cartone.
Dimensioni cartone: 485x215x250mm.
- C:** Due cartoni interni in un cartone esterno.
Dimensioni cartone esterno: 510x235 * 530mm.

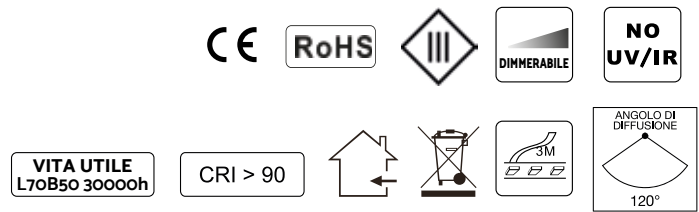




Strisce 420 LED 2835 - Alimentazione: 24 Vdc

Lunghezza bobina: 5 mt
 Numero di LED: 84 led/mt
 Potenza: 15W/mt
 Temperatura esercizio: -25° +50°
 Dimmerabile: SI (PWM)
 Dimensione minima di taglio: 8,33 cm
 Lunghezza massima alimentabile: 5 mt

conf. 1 pz.
box 10 pz.



Note: la striscia deve essere montata su un profilo in alluminio FAI o su idoneo dissipatore.

24Vdc

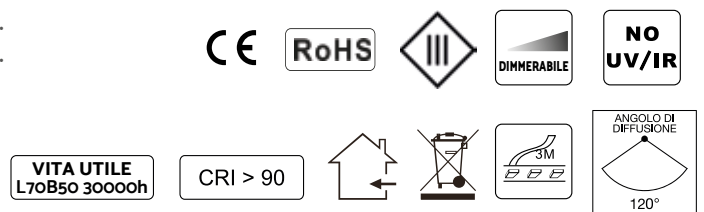
Articolo	Grado protezione	Colore	Temp. Colore	lm x mt	Larghezza (mm)	
5130/BI/CA	IP20	Bianco caldo	3000 K	2100	10	
5130/BI/CO	IP20	Bianco commerciale	4000 K	2100	10	
5130/BI/FR	IP20	Bianco freddo	6000 K	2100	10	
5131/BI/CA	IP64	Bianco caldo	3000 K	1900	10	
5131/BI/CO	IP64	Bianco commerciale	4000 K	1900	10	
5131/BI/FR	IP64	Bianco freddo	6000 K	1900	10	



Strisce 560 LED 2835 - Alimentazione: 24 Vdc

Lunghezza bobina: 5 mt
 Numero di LED: 112 led/mt
 Potenza: 20W/mt
 Temperatura esercizio: -25° +50°
 Dimmerabile: SI (PWM)
 Dimensione minima di taglio: 6,25 cm
 Lunghezza massima alimentabile: 5 mt

conf. 1 pz.
box 10 pz.



Note: la striscia deve essere montata su un profilo in alluminio FAI o su idoneo dissipatore.

24Vdc

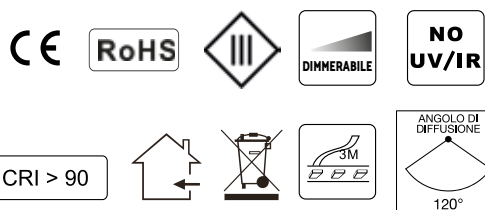
Articolo	Grado protezione	Colore	Temp. Colore	lm x mt	Larghezza (mm)	
5132/BI/CA	IP20	Bianco caldo	3000 K	2900	10	
5132/BI/CO	IP20	Bianco commerciale	4000 K	2900	10	
5132/BI/FR	IP20	Bianco freddo	6000 K	2900	10	
5133/BI/CA	IP64	Bianco caldo	3000 K	2600	10	
5133/BI/CO	IP64	Bianco commerciale	4000 K	2600	10	
5133/BI/FR	IP64	Bianco freddo	6000 K	2600	10	



Strisce 700 LED 2835 - Alimentazione: 24 Vdc

Lunghezza bobina: 5 mt
 Numero di LED: 140 led/mt
 Potenza: 25W/mt
 Temperatura esercizio: -25° +50°
 Dimmerabile: SI (PWM)
 Dimensione minima di taglio: 5 cm
 Lunghezza massima alimentabile: 4 mt

conf. 1 pz.
box 10 pz.



Note: la striscia deve essere montata su un profilo in alluminio FAI o su idoneo dissipatore.

24Vdc

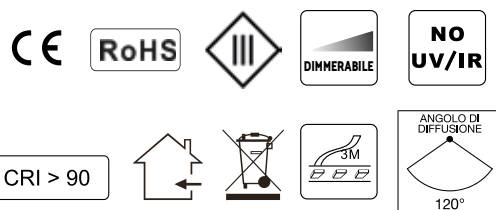
Articolo	Grado protezione	Colore	Temp. Colore	lm x mt	Larghezza (mm)	
5134/BI/CA	IP20	Bianco caldo	3000 K	3600	10	
5134/BI/CO	IP20	Bianco commerciale	4000 K	3600	10	
5134/BI/FR	IP20	Bianco freddo	6000 K	3600	10	
5135/BI/CA	IP65	Bianco caldo	3000 K	3000	10	
5135/BI/CO	IP65	Bianco commerciale	4000 K	3000	10	
5135/BI/FR	IP65	Bianco freddo	6000 K	3000	10	



Strisce 840 LED 2835 - Alimentazione: 24 Vdc

Lunghezza bobina: 5 mt
 Numero di LED: 168 led/mt
 Potenza: 30W/mt
 Temperatura esercizio: -25° +50°
 Dimmerabile: SI (PWM)
 Dimensione minima di taglio: 4,16 cm
 Lunghezza massima alimentabile: 3 mt

conf. 1 pz.
box 10 pz.



Note: la striscia deve essere montata su un profilo in alluminio FAI o su idoneo dissipatore.

24Vdc

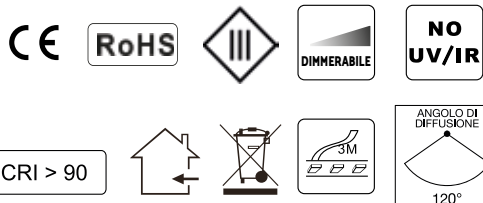
Articolo	Grado protezione	Colore	Temp. Colore	lm x mt	Larghezza (mm)	
5136/BI/CA	IP20	Bianco caldo	3000 K	4200	10	
5136/BI/CO	IP20	Bianco commerciale	4000 K	4200	10	
5136/BI/FR	IP20	Bianco freddo	6000 K	4200	10	
5137/BI/CA	IP65	Bianco caldo	3000 K	3800	10	
5137/BI/CO	IP65	Bianco commerciale	4000 K	3800	10	
5137/BI/FR	IP65	Bianco freddo	6000 K	3800	10	



Strisce 1020 LED 3014 - Alimentazione: 24 Vdc

Lunghezza bobina: 5 mt
 Numero di LED: 204 led/mt
 Potenza: 24W/mt
 Temperatura esercizio: -25° +50°
 Dimmerabile: SI (PWM)
 Dimensione minima di taglio: 2,95 cm
 Lunghezza massima alimentabile: 5 mt

conf. 1 pz.
 box 10 pz.



Note: la striscia deve essere montata su un profilo in alluminio FAI o su idoneo dissipatore.

24Vdc

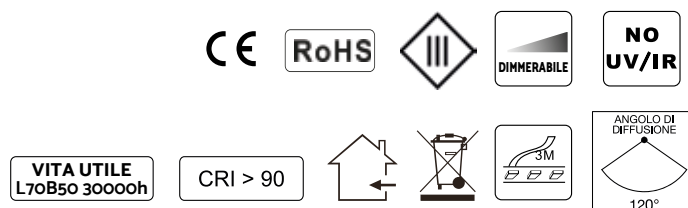
Articolo	Grado protezione	Colore	Temp. Colore	lm x mt	Larghezza (mm)	
5105/BI/CA	IP20	Bianco caldo	3000 K	2400	8	
5105/BI/CO	IP20	Bianco commerciale	4000 K	2560	8	
5105/BI/FR	IP20	Bianco freddo	6000 K	2600	8	



Strisce 1200 LED 3528 - Alimentazione: 24 Vdc

Lunghezza bobina: 5 mt
 Numero di LED: 240 led/mt
 Potenza: 19,2 W/mt
 Temperatura esercizio: -25° +50°
 Dimmerabile: SI (PWM)
 Dimensione minima di taglio: 2,5 cm
 Lunghezza massima alimentabile: 5 mt

conf. 1 pz.
 box 10 pz.



Note: la striscia deve essere montata su un profilo in alluminio FAI o su idoneo dissipatore.

24Vdc

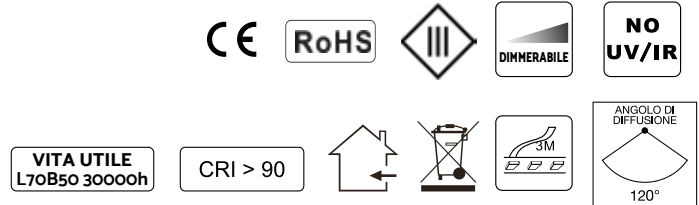
Articolo	Grado protezione	Colore	Temp. Colore	lm x mt	Larghezza (mm)	
5100/BI/CA	IP20	Bianco caldo	3000 K	2000	10	
5100/BI/CO	IP20	Bianco commerciale	4000 K	2000	10	
5100/BI/FR	IP20	Bianco freddo	6000 K	2100	10	
5101/BI/CA	IP64	Bianco caldo	3000 K	1370	10	
5101/BI/CO	IP64	Bianco commerciale	4000 K	1440	10	
5101/BI/FR	IP64	Bianco freddo	6000 K	1500	10	
5100/2700K	IP20	Bianco caldo	2700 K	2000	10	



Strisce 600 LED 2835 - Alimentazione: 24 Vdc

Lunghezza bobina: 2,5 mt
 Numero di LED: 240 led/mt
 Potenza: 39W/mt
 Temperatura esercizio: -25° +50°
 Dimmerabile: SI (PWM)
 Dimensione minima di taglio: 2,5 cm
 Lunghezza massima alimentabile: 2,5 mt

conf. 1 pz.
 box 10 pz.



Note: la striscia deve essere montata su un profilo in alluminio FAI o su idoneo dissipatore.

24Vdc

Articolo	Grado protezione	Colore	Temp. Colore	lm x mt	Larghezza (mm)	
5107/BI/CA	IP20	Bianco caldo	3000 K	4500	10	
5107/BI/CO	IP20	Bianco commerciale	4000 K	4500	10	
5107/BI/FR	IP20	Bianco freddo	6000 K	4500	10	

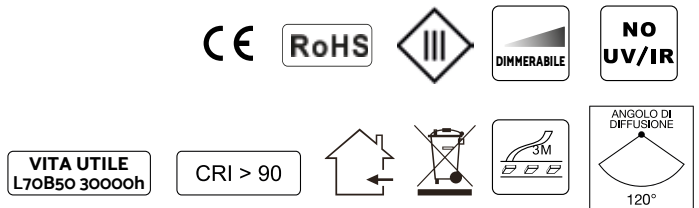


Strisce 720 LED 2210 - Alimentazione: 24 Vdc

Lunghezza bobina: 3 mt
 Numero di LED: 240 led/mt
 Potenza: 15 W/mt
 Temperatura esercizio: -25° +50°
 Dimmerabile: SI (PWM)
 Dimensione minima di taglio: 2,5 cm
 Lunghezza massima alimentabile: 3 mt

SUPER SLIM

conf. 1 pz.
 box 10 pz.



Note: la striscia deve essere montata su un profilo in alluminio FAI o su idoneo dissipatore.

24Vdc

Articolo	Grado protezione	Colore	Temp. Colore	lm x mt	Larghezza (mm)	
5138/BI/CA	IP20	Bianco caldo	3000 K	1600	6	
5138/BI/CO	IP20	Bianco commerciale	4000 K	1600	6	
5138/BI/FR	IP20	Bianco freddo	6000 K	1600	6	



Strisce LED tipo COB - Alimentazione: 24Vdc

conf. 1 pz.
box 10 pz.



Lunghezza bobina: 5 mt

Led: COB

Potenza: 14W/mt

Temperatura esercizio: -25° +50°

Dimmerabile: SI (PWM)

Dimensione minima di taglio: 5 cm

Lunghezza massima alimentabile: 5 mt

VITA UTILE
L70B50 30000h

CRI > 90



Note: la striscia deve essere montata su un profilo
in alluminio FAI o su idoneo dissipatore.

24Vdc

Articolo	Grado protezione	Colore	Temp. Colore	lm x mt	Larghezza (mm)	
5139/BI/CA	IP20	Bianco caldo	3000 K	1300	10	
5139/BI/CO	IP20	Bianco commerciale	4000 K	1400	10	
5139/BI/FR	IP20	Bianco freddo	6000 K	1500	10	



Strisce LED tipo COB - Alimentazione: 24Vdc

SLIM

conf. 1 pz.
box 10 pz.



Lunghezza bobina: 5 mt

Led: COB

Potenza: 8W/mt

Temperatura esercizio: -25° +50°

Dimmerabile: SI (PWM)

Dimensione minima di taglio: 10 cm

Lunghezza massima alimentabile: 5 mt

VITA UTILE
L70B50 30000h

CRI > 90



Note: la striscia deve essere montata su un profilo
in alluminio FAI o su idoneo dissipatore.

24Vdc

Articolo	Grado protezione	Colore	Temp. Colore	lm x mt	Larghezza (mm)	
5139/SLIM/CA	IP20	Bianco caldo	3000 K	700	8	
5139/SLIM/CO	IP20	Bianco commerciale	4000 K	750	8	
5139/SLIM/FR	IP20	Bianco freddo	6000 K	800	8	



Strisce LED tipo COB -Alimentazione: 24Vdc

Bianco Dinamico

conf. 1 pz.
box 10 pz.



Lunghezza bobina: 5 mt
Led: COB
Potenza: 16W/mt
Temperatura esercizio: -25° +50°
CCT: regolabile da 3000K a 6000K
Dimmerabile: SI (PWM)
Dimensione minima di taglio: 25 mm
Lunghezza massima alimentabile: 5 mt

VITA UTILE
L70B50 30000h

CRI > 90



Note: la striscia deve essere montata su un profilo in alluminio FAI o su idoneo dissipatore.

24Vdc

Articolo	Grado protezione	Temp. Colore	lm x mt	Larghezza (mm)
5139/DIN	IP20	3000K - 6000K	1450	10



Kit d'emergenza

emergenza

Art. 5132/EM/60



conf. 1 pz.
box. 5 pz.

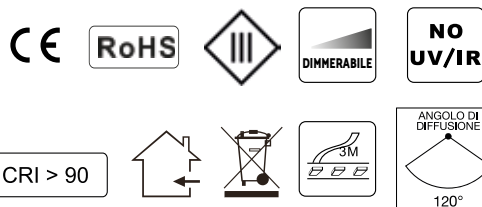
Kit d'emergenza per strisce Led 24Vdc max 60W
Durata in emergenza: 3 ore
Tempo di ricarica: 24 ore



Strisce 300-600 LED 315 - Emissione laterale - Alimentazione: 24 Vdc

conf. 1 pz.
box 10 pz.

Lunghezza bobina: 5 mt
T. esercizio: -25° +50°
Dimmerabile: SI (PWM)
Lunghezza massima alimentabile: 5 mt



Note: la striscia deve essere montata su un profilo in alluminio FAI o su idoneo dissipatore.

60 Led/mt - 4,8 W/mt - 24Vdc

Articolo	Grado protezione	Colore	Colore Temp.	Taglio minimo	lm x mt	Larghezza	
5115/BI/CA	IP20	Bianco caldo	3000 K	10 cm	470	6 mm	
5115/BI/CO	IP20	Bianco commerciale	4000 K	10 cm	470	6 mm	
5115/BI/FR	IP20	Bianco freddo	6000 K	10 cm	470	6 mm	
5115/BL	IP20	Blu		10 cm	90	6 mm	
5116/BI/CA	IP64	Bianco caldo	3000 K	10 cm	370	6 mm	
5116/BI/CO	IP64	Bianco commerciale	4000 K	10 cm	370	6 mm	
5116/BI/FR	IP64	Bianco freddo	6000 K	10 cm	370	6 mm	
5116/BL	IP64	Blu		10 cm	90	6 mm	

120 Led/mt - 9,6 W/mt - 24Vdc

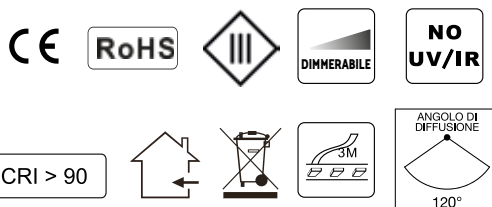
Articolo	Grado protezione	Colore	Colore Temp.	Taglio minimo	lm x mt	Larghezza	
5118/BI/CA	IP20	Bianco caldo	3000 K	5 cm	980	6 mm	
5118/BI/CO	IP20	Bianco commerciale	4000 K	5 cm	980	6 mm	
5118/BI/FR	IP20	Bianco freddo	6000 K	5 cm	980	6 mm	
5118/BL	IP20	Blu		5 cm	150	6 mm	
5119/BI/CA	IP64	Bianco caldo	3000 K	5 cm	750	6 mm	
5119/BI/CO	IP64	Bianco commerciale	4000 K	5 cm	750	6 mm	
5119/BI/FR	IP64	Bianco freddo	6000 K	5 cm	750	6 mm	
5119/BL	IP64	Blu		5 cm	150	6 mm	



Strisce 180 LED 2835 zig zag - Alimentazione: 12 Vdc

Lunghezza bobina: 3 mt
 Numero di LED: 60 Led/mt
 Potenza: 4.8 W/metro
 T. esercizio: -25° +50°
 Dimmerabile: SI (PWM)
 Dimensione minima di taglio: 5 cm
 Lunghezza massima alimentabile: 3 mt

conf. 1 pz.
 box 10 pz.



Note: la striscia deve essere montata su un profilo in alluminio FAI o su idoneo dissipatore.

12Vdc

Articolo	Grado protezione	Colore	Colore Temp.	lm x mt	Larghezza	
5081/BI/CA	IP20	Bianco caldo	3000 K	500	6 mm	
5081/BI/CO	IP20	Bianco commerciale	4000 K	520	6 mm	
5081/BI/FR	IP20	Bianco freddo	6000 K	530	6 mm	



Valigetta LED
 cod. MRK21

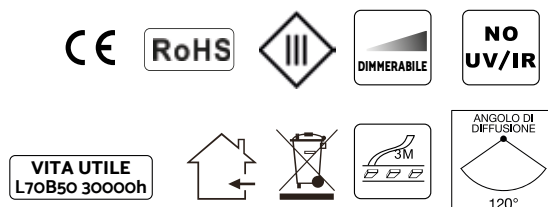


Strisce 300 LED RGB - Alimentazione: 24 Vdc

conf. 1 pz.
box 10 pz.

Lunghezza bobina: 5 mt
Numero di LED: 60 Led/mt
Potenza: 14,4 W/mt
T. esercizio: -25° +50°
Dimmerabile: SI (PWM)
Dimensione minima di taglio: 10 cm
Lunghezza massima alimentabile: 5 mt

Led colore rosso - IP20: 150 lm/mt
Led colore verde - IP20: 270 lm/mt
Led colore blu - IP20: 120 lm/mt



Note: la striscia deve essere montata su un profilo in alluminio FAI o su idoneo dissipatore.

24Vdc

Articolo	Grado protezione	Colore	Larghezza (mm)	Lumen totali
5085/300	IP20	RGB	12	540 lm/mt
5086/300	IP64	RGB	12	500 lm/mt
5087/300	IP67	RGB	13	500 lm/mt

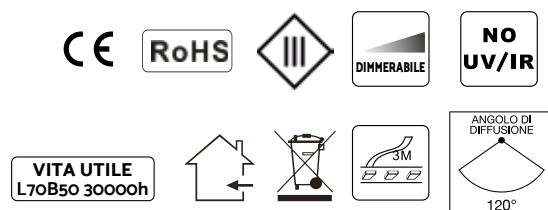


Strisce 300 LED 5050 RGB + Bianco caldo - Alimentazione: 24 Vdc

conf. 1 pz.
box 10 pz.

Lunghezza bobina: 5 mt
Numero di LED: 60 Led/mt
Potenza: 19,2 W/metro
T. esercizio: -25° +50°
Dimmerabile: SI (PWM)
Dimensione minima di taglio: 10 cm
Lunghezza massima alimentabile: 5 mt

Led colore rosso - IP20: 150 lm/mt
Led colore verde - IP20: 270 lm/mt
Led colore blu - IP20: 120 lm/mt
Led colore bianco - IP20: 420lm/mt



Note: la striscia deve essere montata su un profilo in alluminio FAI o su idoneo dissipatore.

24Vdc

Articolo	Grado protezione	Colore	Larghezza (mm)	Lumen totali
5085/300/RGBWW	IP20	RGB + Bianco caldo	12	960 lm/mt
5086/300/RGBWW	IP64	RGB + Bianco caldo	12	890 lm/mt
5087/300/RGBWW	IP67	RGB + Bianco caldo	13	890 lm/mt
5085/300/RGBNW	IP20	RGB+ Bianco Commerciale	12	960 lm/mt



5043/.../TC



5043

IP20

RoHS

CE

Kit di regolazione con radiocomando pulsante/touch per strisce LED RGB 12/24 Vdc

conf. 1 pz.
box 5 pz.

Alimentazione: 12/24 Vdc
Max 12 Amp totale
Max 4 Amp per canale
Dimensioni 1: 130x63x24 mm
Dimensioni 2: 107x40x26 mm

Regolazioni:
• acceso/spento
• dimmer
• colori fissi
• sequenza fissa di colori
• sequenza casuale di colori

Note: per il collegamento vedi schema a pag.274

Articolo	Ingresso/uscita	Potenza
5043	12/24Vdc	144/288W
5043/12/TC	12Vdc	144W
5043/24/TC	24Vdc	288W



IP20

RoHS

CE

Amplificatore per strisce LED RGB 12/24 Vdc

Alimentazione: 12/24 Vdc
Max 12 Amp totale
Max 4 Amp per canale
Dimensioni: 115x65x23 mm

conf. 1 pz.
box 5 pz.

Note: per il collegamento vedi schema a pag.274

Articolo	Ingresso/uscita	Potenza
5044/12	12Vdc	144W
5044/24	24Vdc	288W



IP20

RoHS

CE

Kit di regolazione con radiocomando touch per strisce LED RGB + Bianco 12/24 Vdc

conf. 1 pz.
box 5 pz.

Alimentazione: 12/24 Vdc
Max 10 Amp totale
Max 6 Amp per canale
Dimensioni : 85x45x23mm

Regolazioni:
• acceso/spento
• dimmer
• colori fissi
• sequenza fissa di colori
• sequenza casuale di colori

Articolo	Ingresso/uscita	Potenza
5043/RGBW	12/24 Vdc	120/240W



IP20

RoHS

CE

Amplificatore per strisce LED RGB + Bianco 12/24 Vdc

Alimentazione: 12/24 Vdc
Max 15 Amp totale
Max 6 Amp per canale
Dimensioni: 119x47x23 mm

conf. 1 pz.
box 5 pz.

Articolo	Ingresso/uscita	Potenza
5044/RGBW	12/24Vdc	180/360W

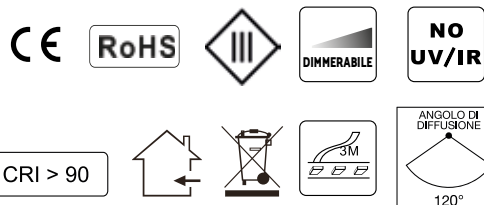


Strisce 600 LED 3527 dinamica 2300-6000K - Alimentazione: 24 Vdc

Bianco Dinamico

Lunghezza bobina: 5 mt
 Numero di LED: 120 Led/mt
 Potenza: 28,8 W/mt
 T. esercizio: -25° +50°
 CCT: regolabile da 2300K a 6000K
 Dimmerabile: SI (PWM)
 Dimensione minima di taglio: 5 cm
 Lunghezza massima alimentabile: 5 mt

conf. 1 pz.
 box 5 pz.



Note: la striscia deve essere montata su un profilo in alluminio FAI o su idoneo dissipatore.

24Vdc

Articolo	Grado protezione	Colore	lm x mt	Larghezza (mm)
5080/IP20	IP20	2300K - 6000K	2300	10



IP20

RoHS

CE

Kit di regolazione con radiocomando touch per strisce LED bianco dinamico 12/24 Vdc

conf. 1 pz.
 box 5 pz.

Alimentazione: 12/24 Vdc
 Max 12 Amp totale
 Max 6 Amp per canale
 Dimensioni controller: 83x79x33mm
 Regolazioni:
 • acceso/spento
 • regolazione continua touch caldo/freddo
 • bianco caldo/freddo con 1 tocco
 • funzione dimmer

Articolo	Ingresso/Uscita	Potenza
5068/CON	12/24Vdc	144/288W



IP20

RoHS

CE

Amplificatore per strisce LED bianco dinamico 12/24 Vdc

conf. 1 pz.
 box 5 pz.

Alimentazione: 12/24 Vdc
 Max 16 Amp totale
 Max 8 Amp per canale
 Dimensioni: 80x73x33mm

Articolo	Ingresso/Uscita	Potenza
5068/AMP	12/24Vdc	144/288 W

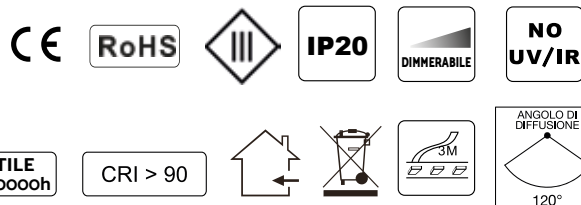


48Vdc

Strisce 750 LED 2835 - Alimentazione: 48 Vdc

conf. 1 pz.
box 10 pz.

Numero di Led: 150 led/mt
Potenza: 9,6W/mt
Temperatura esercizio: -25°+50°
Dimmerabile: SI (PWM)
Dimensione minima di taglio: 10 cm
Lunghezza massima alimentabile: 20 mt



Note: la striscia deve essere montata su un profilo in alluminio FAI o su idoneo dissipatore.

48Vdc

Articolo	Colore Luce	Temp. Colore	lm x mt	Larghezza (mm)	Lunghezza (mt)	
5292/BI/CA	Bianco caldo	3000 K	1000	10	5	
5292/BI/CO	Bianco commerciale	4000 K	1100	10	5	
5292/BI/FR	Bianco freddo	6000 K	1100	10	5	
5292/BI/CA/20	Bianco caldo	3000 K	1000	10	20	
5292/BI/CO/20	Bianco commerciale	4000 K	1100	10	20	
5292/BI/FR/20	Bianco freddo	6000 K	1100	10	20	

Alimentatore a tensione costante 48Vdc

Art. 5048/100

conf. 1 pz.
box. 5 pz.

Alimentazione: 90-264Vac
Potenza: 100W
Classe di isolamento: CLASSE II
Protezioni:
• Corto Circuito
• Sovraccarico
• Sovratensione
• Sovratemperatura
Dimensioni: 190x52x37 mm



IP67

RoHS

CE



Alimentatore a tensione costante 48Vdc

Art. 5048/200

conf. 1 pz.
box. 5 pz.

Alimentazione: 90-264Vac
Potenza: 200W
Classe di isolamento: CLASSE I
Protezioni:
• Sovraccarico
• Sovratensione
• Sovratemperatura
Dimensioni: 215x115x30 mm

IP20

RoHS

CE





Accessori per strisce



conf. 1 pz.
box. 10 pz.

Articolo

5035/8

Connettore per la concatenazione delle seguenti strisce larghe 8 mm:

•5021	•5089	•5028	•5094	•5098
•5029	•5090	•5025	•5095	•5099
•5022	•5027	•5031	•5096	
•5088	•5030	•5026	•5097	

5035/10

Connettore per la concatenazione delle seguenti strisce larghe 10 mm:

•5032	•5082
•5033	•5083
•5034	•5084



Accessori per strisce



conf. 1 pz.
box. 10 pz.

Articolo

5036/8

Connettore con cavo per l'alimentazione delle seguenti strisce larghe 8 mm:

•5021	•5089	•5028	•5094	•5098
•5029	•5090	•5025	•5095	•5099
•5022	•5027	•5031	•5096	
•5088	•5030	•5026	•5097	

5036/10

Connettore con cavo per l'alimentazione delle seguenti strisce larghe 10 mm:

•5032	•5082
•5033	•5083
•5034	•5084



Accessori per strisce



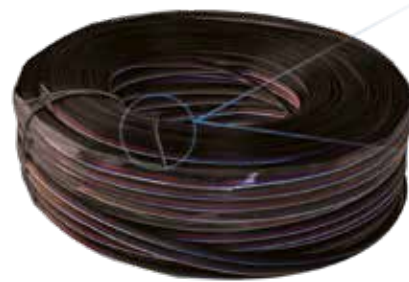
conf. 1 pz.
box. 10 pz.

Articolo

5037/RGB

Connettore per la concatenazione delle seguenti strisce RGB:

- 5085/300
- 5086/300
- 5087/300



Accessori per strisce

Articolo

conf. varie metrature

5038/RGBW/CAVO

Cavo per alimentazione strisce RGB+W 5 Poli



Accessori per strisce



conf. 1 pz.
box. 10 pz.

Articolo

5038/RGB

Connettore con cavo per l'alimentazione delle seguenti strisce RGB:

- 5085/300
- 5086/300
- 5087/300



Accessori per strisce



conf. 1 pz.
box. 10 pz.

Articolo

5035/8/CAVO

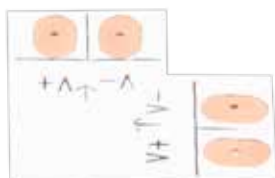
Doppio connettore con cavo per la concatenazione delle seguenti strisce larghe 8 mm:

•5021	•5089	•5028	•5094	•5098
•5029	•5090	•5025	•5095	•5099
•5022	•5027	•5031	•5096	
•5088	•5030	•5026	•5097	

5035/10/CAVO

Doppio connettore con cavo per la concatenazione delle seguenti strisce larghe 10 mm:

•5032	•5082
•5033	•5083
•5034	•5084



Piattina bipolare a L



conf. 1 pz.
box. 10 pz.

Articolo

5040/L

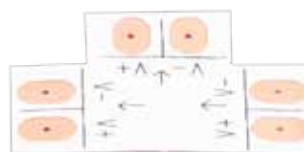
Per strisce larghe 8mm

5040/L/900

Per strisce larghe 10mm

Note: utilizzabile con i connettori

5035/8 - 5035/10 - 5036/8 - 5036/10



Piattina bipolare a T



conf. 1 pz.
box. 10 pz.

Articolo

5040/T

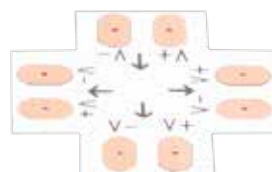
Per strisce larghe 8mm

5040/T/900

Per strisce larghe 10mm

Note: utilizzabile con i connettori:

5035/8 - 5035/10 - 5036/8 - 5036/10



Piattina bipolare a X



conf. 1 pz.
box. 10 pz.

Articolo

5040/X

Per strisce larghe 8mm

5040/X/900

Per strisce larghe 10mm

Note: utilizzabile con i connettori

5035/8 - 5035/10 - 5036/8 - 5036/10



Kit ripristino IP67



conf. 1 pz.
box. 10 pz.

Articolo

5019 Strisce 300 e 600 LED larghe 8mm

5019/900 Strisce 300 LED larghe 10mm

Note: ogni kit contiene 5 tappi per ripristinare il grado di protezione IP67



Kit ripristino IP67 RGB

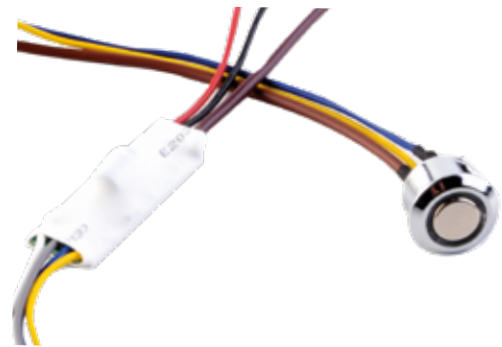


conf. 1 pz.
box. 10 pz.

Articolo

5020 Strisce a LED RGB

Note: ogni kit contiene 5 tappi per ripristinare il grado di protezione IP67



Dimmer touch + sensore

RoHS



Art. 5018

conf. 1 pz.
box. 10 pz.

Dimmer touch 1 canale tensione costante
Ingresso/uscita: 7-30Vdc
Corrente max: 3AMP
ON/OFF
Dimmerazione: continua
Dimensioni elettronica: 43x16x8mm
Sensore touch incluso
Colore sensore: cromo
Dimensione sensore: ø 18mm h 13mm
Diametro foro per sensore: 16mm



Rilevatore di movimento

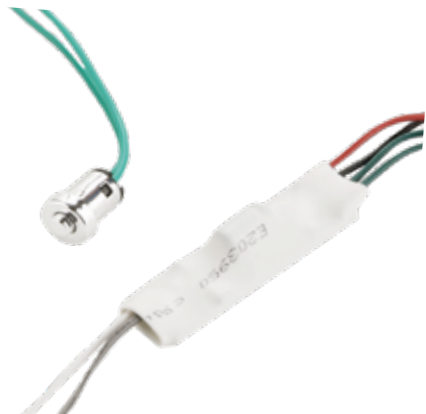
RoHS



Art. 5016

conf. 1 pz.
box. 10 pz.

IN 12 Vdc - OUT 12Vdc 36W max
IN 24 Vdc- OUT 24Vdc 72W max
Timer: 30 secondi
Dimensioni: 40x13x13mm



Dimmer push + pulsante

Art. 5017

Dimmer push 1 canale tensione costante
Ingresso/uscita: 7-30Vdc
Corrente max: 3AMP
ON/OFF
Dimmerazione: continua
Dimensioni elettronica: 53x16x8mm
Interruttore push incluso
Colore interruttore: cromo
Dimensione interruttore: \varnothing 10mm h 16mm
Diametro foro per interruttore: 8mm

RoHS

CE

conf. 1 pz.
box. 10 pz.



Interruttore /dimmer touch per strisce a LED

Art. 5001

IN 12 Vdc - OUT 12Vdc 36W max
IN 24 Vdc - OUT 24Vdc 72W max
Dimensioni: 42x10x5mm

RoHS

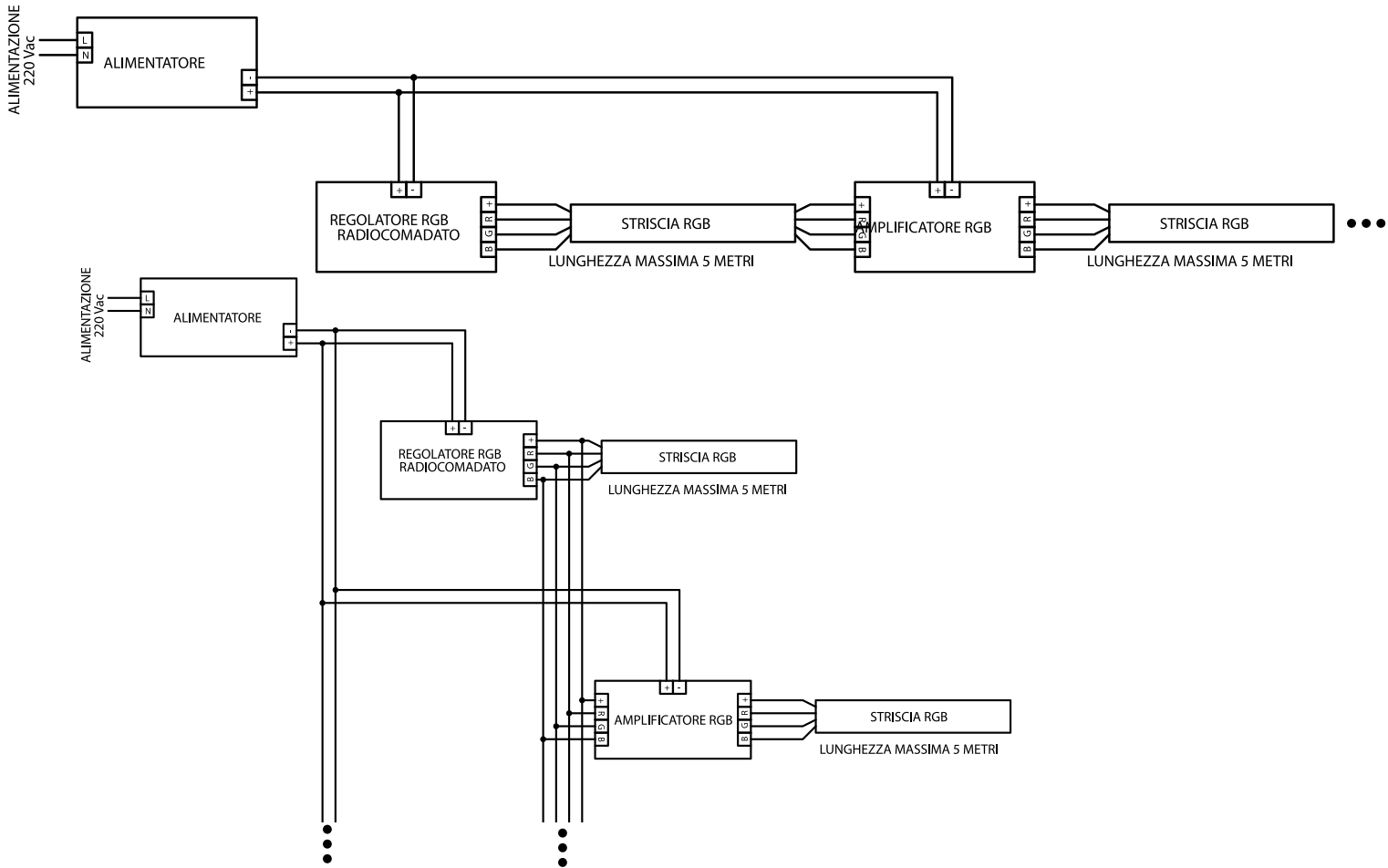
CE

conf. 1 pz.
box. 10 pz.

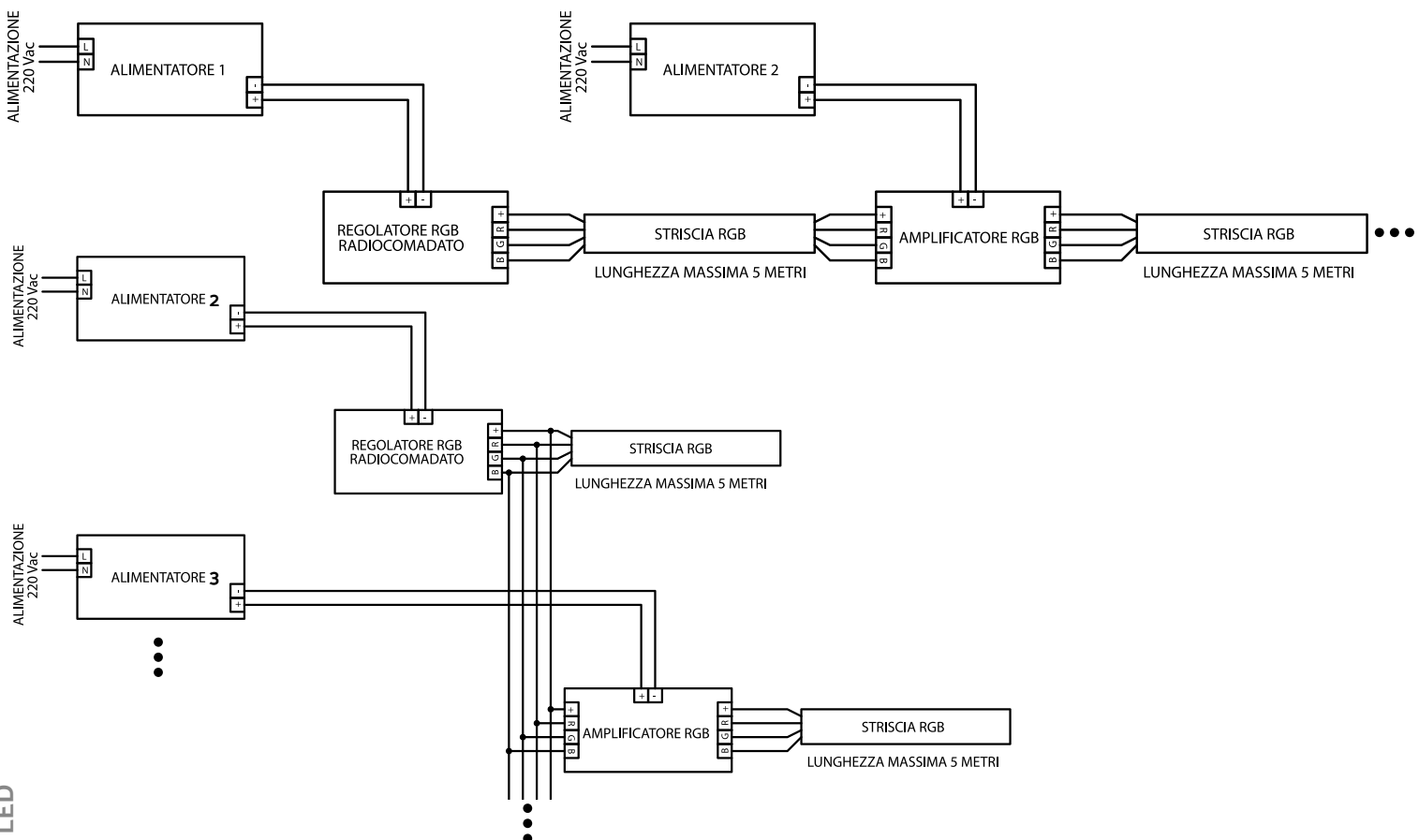


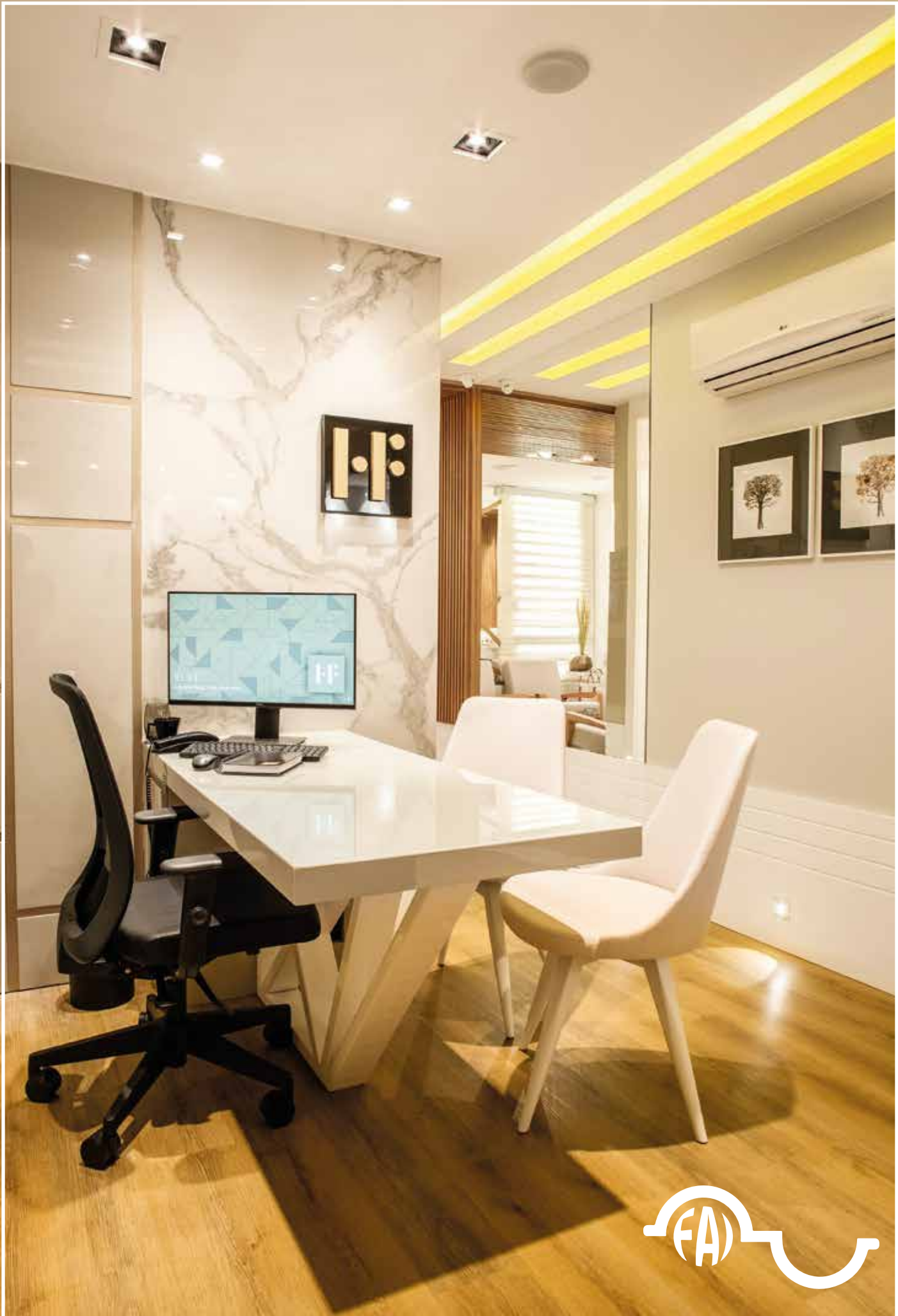
SCHEMI DI COLLEGAMENTO PER STRISCE LED

1 alimentatore:



2 o più alimentatori:





Striscia Led 220Vac IP65

conf. 1 pz.
box 5 pz.

Alimentazione: 220-240Vac 50/60Hz
Potenza: 14W/mt
Luminosità : 1700 lm/mt
Numero Led: 120Led/mt
Dimmerabile: SI (taglio di fase)
Dimensione minima di taglio: 100mm
Dimensioni: 12x4mm
Lunghezza Kit: 5 mt - 10 mt - 50 mt

Note: possibilità di taglio su misura

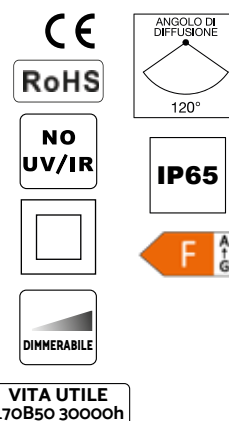


Strisce a LED
220Vac

Senza raddrizzatore

Articolo

- 5069/BI/CA/5 Kit 5mt striscia led bianca calda 220Vac
- 5069/BI/CO/5 Kit 5mt striscia led bianca commerciale 220Vac
- 5069/BI/FR/5 Kit 5mt striscia led bianca fredda 220Vac
- 5069/BI/CA/10 Kit 10mt striscia led bianca calda 220Vac
- 5069/BI/CO/10 Kit 10mt striscia led bianca commerciale 220Vac
- 5069/BI/FR/10 Kit 10mt striscia led bianca fredda 220Vac
- 5069/BI/CA/50 Kit 50mt striscia led bianca calda 220Vac
- 5069/BI/CO/50 Kit 50mt striscia led bianca commerciale 220Vac
- 5069/BI/FR/50 Kit 50mt striscia led bianca fredda 220Vac



Kit di ripristino protezione IP65

Art. 5069/TA

Silicone
Numero tappi: 4 pz.

conf. 1 pz.
box 5 pz.



Kit di fissaggio esterno

Art. 5069/CP

Numero clip: 10 pz
Numero viti: 20 pz.

conf. 1 pz.
box 5 pz.

Striscia Led 220Vac IP65

Alimentazione: 220-240Vac 50/60Hz
Potenza: 9W/mt
Luminosità: 790lm/mt
Numero Led: 60Led/mt
Dimmerabile: SI (Taglio di fase)
Dimensione minima di taglio: 1mt
Dimensioni: 14x7mm
Lunghezza Kit: 3 mt - 5 mt - 50 mt

conf. 1 pz.
box 5 pz.



Questa striscia non necessita di alimentatore.

Articolo

5060/BI/CA/3 led bianca calda 220Vac 3mt + raddrizzatore

5060/BI/CO/3 led bianca commerciale 220Vac 3mt + raddrizzatore

5060/BI/FR/3 led bianca fredda 220Vac 3mt + raddrizzatore

5060/BI/CA/5 led bianca calda 220Vac 5mt + raddrizzatore

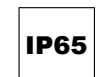
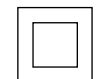
5060/BI/CO/5 led bianca commerciale 220Vac 5mt + raddrizzatore

5060/BI/FR/5 led bi.fr. 220Vac 5mt + raddrizzatore

5060/BI/CA/50 led bianca calda 220Vac 50mt + raddrizzatore

5060/BI/CO/50 led bianca commerciale 220Vac 50mt + raddrizzatore

5060/BI/FR/50 led bianca fredda 220Vac 50mt + raddrizzatore



Raddrizzatore spina Italia 1,5mt per art.5060

Art. 5061

conf. 1 pz.
box 5 pz.



Kit di ripristino per art .5060

Art. 5062

conf. 1 pz.
box 5 pz.

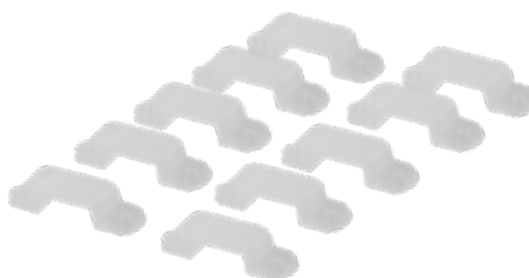


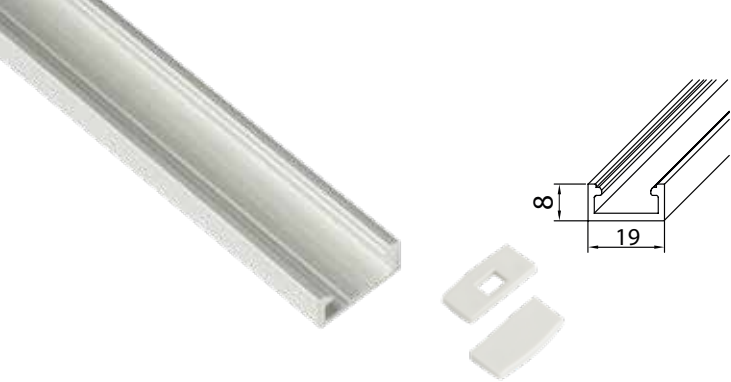
Kit supporto per art. 5060

Art. 5063

20 Viti + 10 clips

conf. 1 pz.
box 5 pz.





Profilo esterno in alluminio

Dissipazione: 15 W/m

conf. 1 pz.
box. 10 pz.

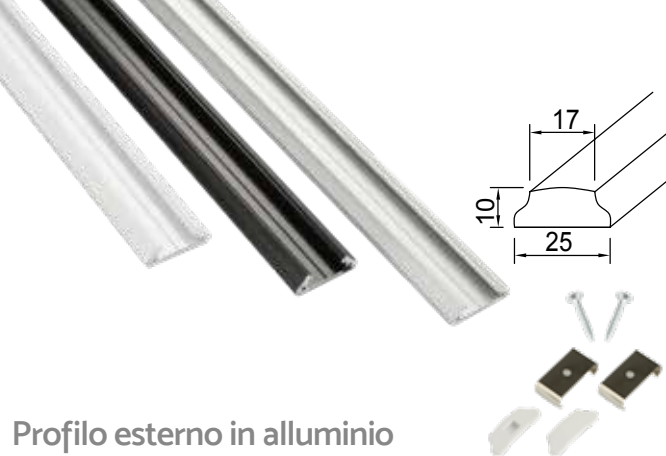
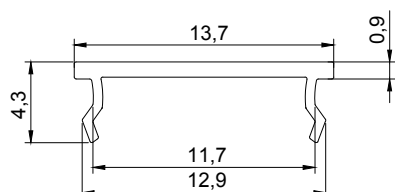
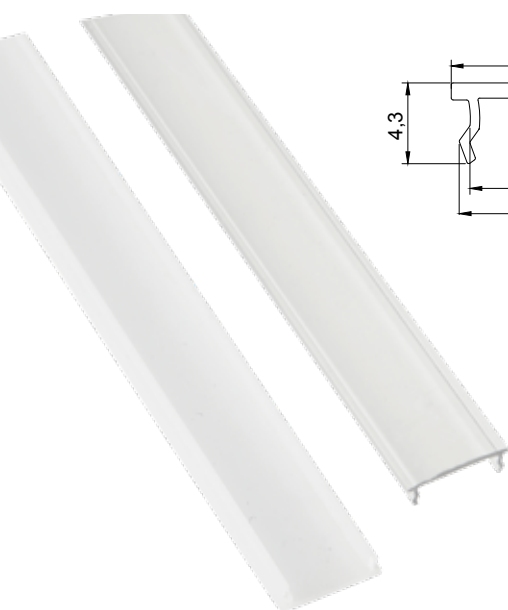
Articolo

5002/100	Profilo alluminio esterno 100cm
5002/200	Profilo alluminio esterno 200cm
5002/300	Profilo alluminio esterno 300cm
5002/400	Profilo alluminio esterno 400cm
5002/TA/CH	Tappo chiuso grigio
5002/TA/AP	Tappo aperto grigio



Profilo esterno in alluminio dinamico

5002/DIN/200/F	Profilo dinamico 200cm completo di 2 tappi (aperto e chiuso) e 3 molle
----------------	--



Profilo esterno in alluminio

Dissipazione: 18 W/m

conf. 1 pz.
box. 10 pz.

Articolo

5003/100	Profilo alluminio esterno 100cm
5003/200	Profilo alluminio esterno 200cm
5003/300	Profilo alluminio esterno 300cm
5003/400	Profilo alluminio esterno 400cm
5003/BI/100	Profilo bianco esterno 100cm
5003/BI/200	Profilo bianco esterno 200cm
5003/BI/300	Profilo bianco esterno 300cm
5003/BI/400	Profilo bianco esterno 400cm
5003/NE/100	Profilo nero esterno 100cm
5003/NE/200	Profilo nero esterno 200cm
5003/NE/300	Profilo nero esterno 300cm
5003/NE/400	Profilo nero esterno 400cm
5003/TA/CH	Tappo chiuso grigio
5003/TA/AP	Tappo aperto grigio
5003/ML	Molla

Copertura per profilo

Compatibili per
5002 - 5003 - 5004 - 5005 - 5009

conf. 1 pz.
box. 10 pz.

Articolo

5000/OP/100	Copertura opale 100cm
5000/OP/200	Copertura opale 200cm
5000/OP/300	Copertura opale 300cm
5000/OP/400	Copertura opale 400cm
5000/TR/100	Copertura trasparente 100cm
5000/TR/200	Copertura trasparente 200cm
5000/TR/300	Copertura trasparente 300cm
5000/TR/400	Copertura trasparente 400cm



Profilo incasso in alluminio

Dissipazione: 20 W/m

conf. 1 pz.
box. 10 pz.

Articolo

5005/100	Profilo alluminio incasso 100cm
5005/200	Profilo alluminio incasso 200cm
5005/300	Profilo alluminio incasso 300cm
5005/400	Profilo alluminio incasso 400cm
5005/BI/100	Profilo bianco incasso 100cm
5005/BI/200	Profilo bianco incasso 200cm
5005/BI/300	Profilo bianco incasso 300cm
5005/BI/400	Profilo bianco incasso 400cm
5005/NE/100	Profilo nero incasso 100cm
5005/NE/200	Profilo nero incasso 200cm
5005/NE/300	Profilo nero incasso 300cm
5005/NE/400	Profilo nero incasso 400cm
5005/TA/CH	Tappo chiuso grigio
5005/TA/AP	Tappo aperto grigio



Molla a scomparsa

Profilo esterno in alluminio

Dissipazione: 25 W/m

conf. 1 pz.
box. 10 pz.

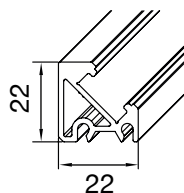
Articolo

5009/100	Profilo alluminio esterno 100cm
5009/200	Profilo alluminio esterno 200cm
5009/300	Profilo alluminio esterno 300cm
5009/400	Profilo alluminio esterno 400cm
5009/BI/100	Profilo bianco esterno 100cm
5009/BI/200	Profilo bianco esterno 200cm
5009/BI/300	Profilo bianco esterno 300cm
5009/BI/400	Profilo bianco esterno 400cm
5009/NE/100	Profilo nero esterno 100cm
5009/NE/200	Profilo nero esterno 200cm
5009/NE/300	Profilo nero esterno 300cm
5009/NE/400	Profilo nero esterno 400cm
5009/TA/CH	Tappo chiuso grigio
5009/TA/AP	Tappo aperto grigio
5009/TA/CH/NE	Tappo chiuso nero
5009/TA/AP/NE	Tappo aperto nero
5009/ML	Molla

Profilo angolare in alluminio

Dissipazione: 25 W/m

conf. 1 pz.
box. 10 pz.



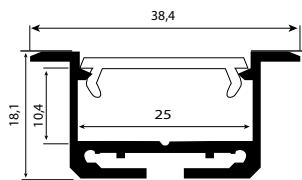
Articolo

5004/100	Profilo alluminio angolare 100cm
5004/200	Profilo alluminio angolare 200cm
5004/300	Profilo alluminio angolare 300cm
5004/400	Profilo alluminio angolare 400cm
5004/BI/100	Profilo bianco angolare 100cm
5004/BI/200	Profilo bianco angolare 200cm
5004/BI/300	Profilo bianco angolare 300cm
5004/BI/400	Profilo bianco angolare 400cm

Articolo

5004/NE/100	Profilo nero angolare 100cm
5004/NE/200	Profilo nero angolare 200cm
5004/NE/300	Profilo nero angolare 300cm
5004/NE/400	Profilo nero angolare 400cm
5004/TA/CH	Tappo chiuso grigio
5004/TA/AP	Tappo aperto grigio
5004/ML	Molla





Profilo incasso in alluminio

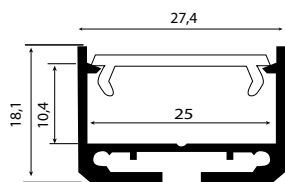
conf. 1 pz.
box. 10 pz.

Dissipazione: 30 W/m

IDEALE PER CARTONGESSO

Articolo

5006/200	Profilo alluminio incasso 200cm
5006/400	Profilo alluminio incasso 400cm
5006/BI/200	Profilo bianco incasso 200cm
5006/BI/400	Profilo bianco incasso 400cm
5006/NE/200	Profilo nero incasso 200cm
5006/NE/400	Profilo nero incasso 400cm



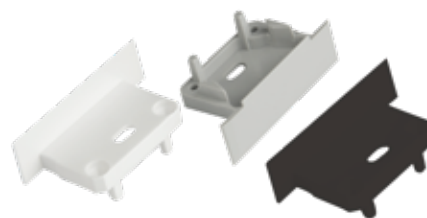
Profilo esterno per sospensioni in alluminio ideale per 2 strisce

conf. 1 pz.
box. 10 pz.

Dissipazione: 30 W/m

Articolo

5007/200	Profilo alluminio esterno 200cm
5007/400	Profilo alluminio esterno 400cm
5007/BI/200	Profilo bianco esterno 200cm
5007/BI/400	Profilo bianco esterno 400cm
5007/NE/200	Profilo nero esterno 200cm
5007/NE/400	Profilo nero esterno 400cm
5007/TA	Tappo aperto/chiuso
5007/TA/BI	Tappo aperto/chiuso bianco



Tappi per profili

Articolo

5006/TA/AP	Tappo aperto
5006/TA/AP/BI	Tappo aperto bianco
5006/TA/AP/NE	Tappo aperto nero



Molla per profili

Articolo

5006/ML	Molla
---------	-------



Tappi per profili

Articolo

5007/TA	Tappo aperto/chiuso
5007/TA/BI	Tappo aperto/chiuso bianco



Kit a sospensione

Articolo

5007/KIT/SP

Kit a sospensione elettrificato cavo 1,25 mt



Piastra metallica per profili

[Articolo](#)

5006/7/90

Piastra metallica per giunzioni 90°



Piastra metallica per profili

[Articolo](#)

5006/7/90/L

Piastra metallica per giunzione 90° verticale



Piastra metallica per profili

[Articolo](#)

5006/7/120

Piastra metallica per giunzioni per 120°



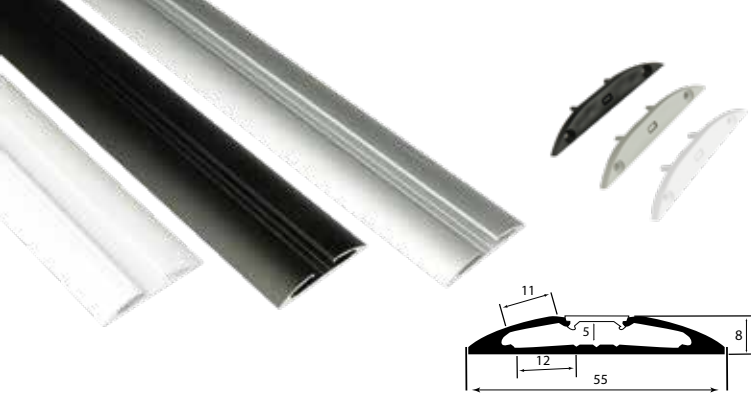
Piastra metallica per profili

[Articolo](#)

5006/7/180

Piastra metallica per giunzioni 180°





Profilo pedonabile in alluminio

conf. 1 pz.
box. 10 pz.

Dissipazione: 25 W/m

Articolo

5008/200	Profilo alluminio pedonabile 200cm
5008/400	Profilo alluminio pedonabile 400cm
5008/BI/200	Profilo bianco pedonabile 200cm
5008/BI/400	Profilo bianco pedonabile 400cm
5008/NE/200	Profilo nero pedonabile 200cm
5008/NE/400	Profilo nero pedonabile 400cm
5008/TA	Tappo aperto/chiuso grigio
5008/TA/BI	Tappo aperto/chiuso bianco
5008/TA/NE	Tappo aperto/chiuso nero



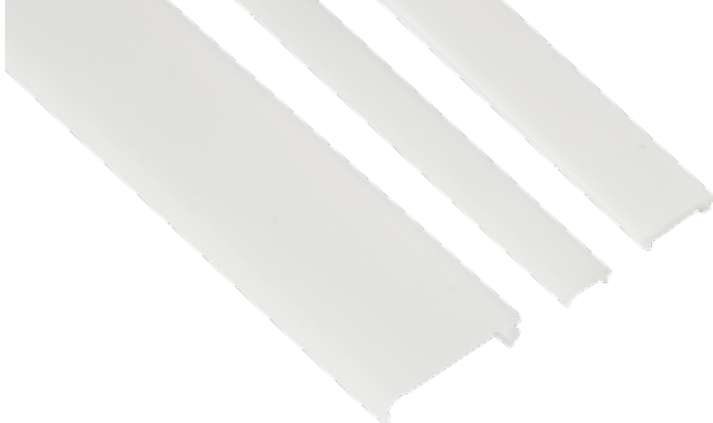
Profilo Slim in alluminio

conf. 1 pz.
box. 10 pz.

Dissipazione: 15 W/m

Articolo

5010/200	Profilo alluminio slim 200cm
5010/400	Profilo alluminio slim esterno 400cm
5010/BI/200	Profilo bianco slim 200cm
5010/BI/400	Profilo bianco slim esterno 400cm
5010/NE/200	Profilo nero slim 200cm
5010/NE/400	Profilo nero slim esterno 400cm
5010/TA/AP	Tappo aperto grigio
5010/TA/AP/BI	Tappo aperto bianco
5010/TA/AP/NE	Tappo aperto nero
5010/TA/CH	Tappo chiuso grigio
5010/TA/CH/BI	Tappo chiuso bianco
5010/TA/CH/NE	Tappo chiuso nero
5010/ML	Molla



Accessori profili

conf. 1 pz.
box. 5 pz.

Articolo

5000/085/OP/200	Copertura opale 200 cm
5000/085/OP/400	Copertura opale 400 cm
compatibile con Art. 5010	
5000/125/BI/200	Copertura opale 200 cm
5000/125/BI/400	Copertura opale 400 cm
compatibile con Art. 5008	
5000/230/OP/200	Copertura opale 200 cm
5000/230/OP/400	Copertura opale 400 cm
compatibile con Art. 5006 - 5007	

Note:

I profili sono componibili a scelta da parte del cliente. Una barra Led si compone di uno profilo in alluminio anodizzato, che fa da supporto e dissipatore alla striscia LED e da un diffusore frontale in policarbonato opalino o trasparente. La barra è completata da un tappo di chiusura cieco e da un tappo con passafilo.

Per il fissaggio dei profili angolare ed esterno vengono forniti in dotazione molle di supporto.

E' possibile realizzare profili di diverse lunghezze per un massimo di 4 metri.

Tutte le strisce indicate nel catalogo FAI sono incorporabili in tutti i nostri profili.

Per l'acquisto fornire le seguenti informazioni in fase d'ordine:

A) Codice del profilo richiesto (5002, 5003, 5004 o 5005)

B) Lunghezza del profilo (max 4 metri).

C) Tipo di striscia a LED da applicare.

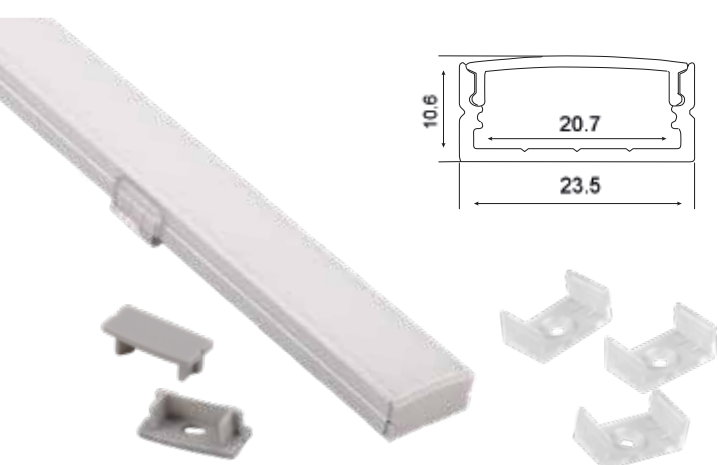
D) Se richiesto, interruttore touch per accensione e dimmer.

E) Eventuali note aggiuntive (lunghezza cavo di alimentazione, se necessario alimentatore, ecc.)

F) Numero tappi e molle.

Esempio d'ordine: Barra con profilo angolare (5004), lunghezza 320 cm, con striscia a LED 5029/BI/CA e interruttore touch incorporato.

Note aggiuntive: cavo di alimentazione 220 cm.



Profilo esterno in alluminio

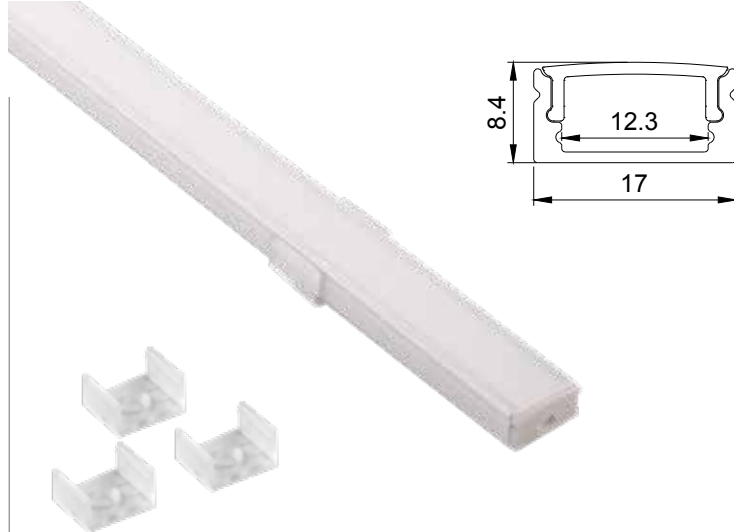
Art. 5002/235/200

conf. 1 pz.
box. 10 pz.

Lunghezza: 200cm
Dissipazione: 25w/mt

Accessori inclusi:

- 5002/235/ML 3 pz.
- 5002/235/TA/CH 1 pz.
- 5002/235/TA/AP 1 pz.
- Copertura opale



Kit profilo esterno in alluminio

conf. 1 pz.
box. 10 pz.

Art. 5280/200/F

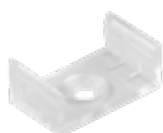
Lunghezza: 200cm
Dissipazione : 15W/mt

Kit da 2 mt completo di copertura opale, tappo chiuso, tappo aperto e 3 molle di fissaggio in plastica

Molla trasparente

Art. 5002/235/ML

Molla trasparente



conf. 1 pz.
box. 10 pz.

Molla orientabile

Art. 5002/235/MLR

Molla orientabile



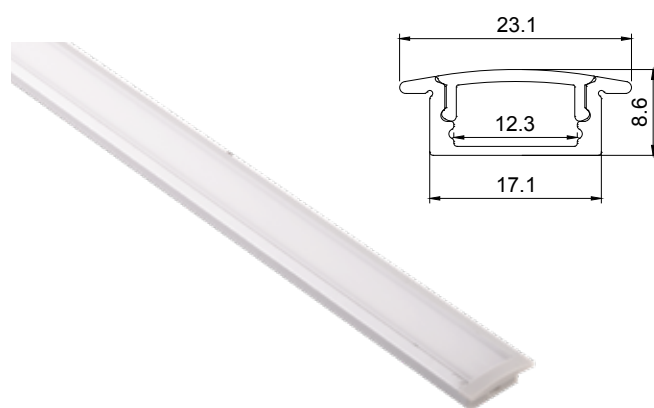
conf. 1 pz.
box. 10 pz.

Tappi per profili

Art. 5002/235/TA/CH
Art. 5002/235/TA/AP

conf. 1 pz.
box. 10 pz.

Tappo Aperto - Tappo Chiuso



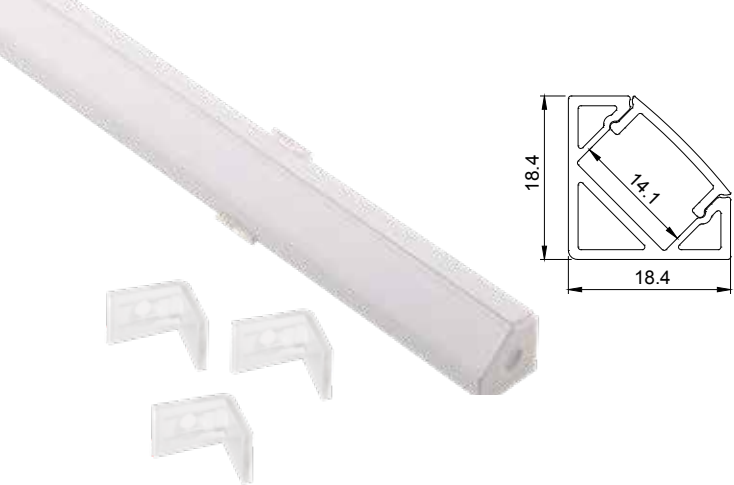
Kit profilo incasso in alluminio

conf. 1 pz.
box. 10 pz.

Art. 5281/200/F

Lunghezza: 200cm
Dissipazione : 15W/m

Kit da 2mt completo di copertura opale, tappo chiuso e tappo aperto



Kit profilo angolare in alluminio conf. 1 pz.
box. 10 pz.

Art. 5282/200/F

Lunghezza: 200cm
Dissipazione: 15W/mt

Kit da 2mt completo di copertura opale, tappo chiuso, tappo aperto e 3 molle di fissaggio in plastica



Kit profilo angolare quadrato in alluminio

Art. 5284/200/90/F

conf. 1 pz.
box. 10 pz.

Lunghezza: 200cm
Dissipazione : 25W/m

Kit da 2mt completo di copertura opale bianca, tappo chiuso, tappo aperto e 3 molle di fissaggio in acciaio



Kit profilo angolare quadrato in alluminio

Art. 5283/200/90/F

conf. 1 pz.
box. 10 pz.

Lunghezza: 200cm
Dissipazione : 15W/m

Kit da 2mt completo di copertura opale bianca, tappo chiuso, tappo aperto e 3 molle di fissaggio in plastica



Kit profilo angolare tondo in alluminio

Art. 5284/200/TO/F

conf. 1 pz.
box. 10 pz.

Lunghezza: 200cm
Dissipazione : 25W/m

Kit da 2mt completo di copertura opale, tappo chiuso, tappo aperto e 3 molle di fissaggio in acciaio



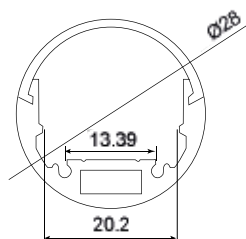
Kit profilo angolare tondo

Art. 5283/200/TO/F

conf. 1 pz.
box. 10 pz.

Lunghezza: 200cm
Dissipazione : 15W/m

Kit da 2mt completo di copertura opale, tappo chiuso, tappo aperto e 3 molle di fissaggio in plastica



Profilo tondo esterno in alluminio

Art. 5004/TO/200

conf. 1 pz.
box. 10 pz.

Lunghezza: 200cm
Dissipazione: 30w/mt
Copertura opale

Kit a sospensione

Art. 5004/TO/KIT/SP

conf. 1 pz.
box. 10 pz.

- Tappi 2pz
- Cavi metallici 2pz
- Ancore a soffitto 2pz
- Viti e tasselli 2pz



Molla trasparente

Art. 5004/TO/ML

Molla trasparente

conf. 1 pz.
box. 10 pz.

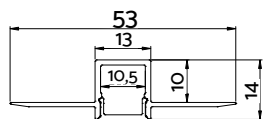
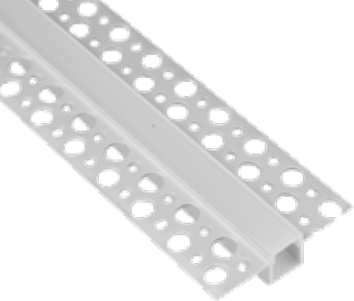


Tappo chiuso per profilo

Art. 5004/TO/TA

Tappo Chiuso

conf. 1 pz.
box. 10 pz.

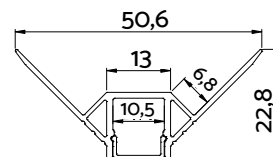


Profilo per cartongesso rasato

Art. 5011/200

conf. 1 pz.
box. 10 pz.

Dissipazione : 25W/m
Profilo lungo 200 cm per cartongesso rasato. Taglio 13mm
Completo di copertura opale

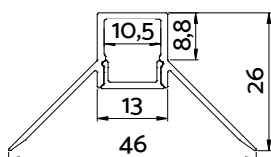


Profilo per cartongesso rasato

Art. 5011/AN/EST/200

conf. 1 pz.
box. 10 pz.

Dissipazione : 25W/m
Profilo lungo 200 cm per cartongesso rasato. Taglio 13mm
Completo di copertura opale

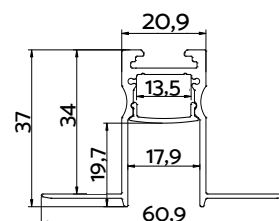


Profilo per cartongesso rasato

Art. 5011/AN/INT/200

conf. 1 pz.
box. 10 pz.

Dissipazione : 25W/m
Profilo lungo 200 cm per cartongesso rasato. Taglio 12mm
Completo di copertura opale



Profilo per cartongesso recesso rasato

Art. 5012/200

conf. 1 pz.
box. 10 pz.

Dissipazione : 25W/m
Profilo lungo 200 cm per cartongesso rasato. Taglio 21mm
Completo di copertura opale



Tappi per profilo

Art. 5011/TA

conf. 1 pz.
box. 10 pz.

Coppia tappi in plastica per art. 5011

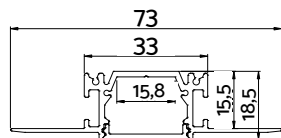


Tappi per profilo

Art. 5012/TA

conf. 1 pz.
box. 10 pz.

Coppia di tappi in plastica per art. 5012

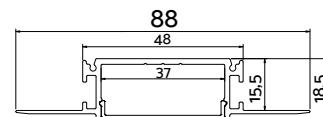


Profilo per cartongesso rasato

Art. 5013/200

conf. 1 pz.
box. 10 pz.

Dissipazione : 35W/m
Profilo lungo 200 cm per cartongesso rasato. Taglio 33mm
Completo di copertura opale

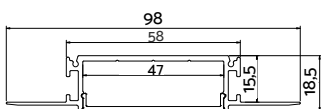
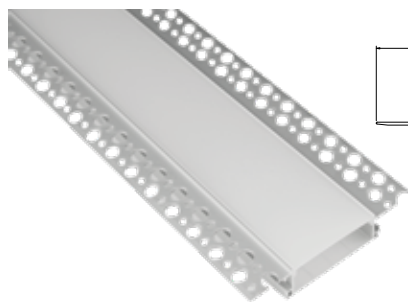


Profilo per cartongesso rasato

Art. 5014/200

conf. 1 pz.
box. 10 pz.

Dissipazione : 40W/m
Profilo lungo 200 cm per cartongesso rasato. Taglio 48mm
Completo di copertura opale



Profilo per cartongesso rasato

Art. 5015/200

conf. 1 pz.
box. 10 pz.

Dissipazione : 45W/m
Profilo lungo 200 cm per cartongesso rasato. Taglio 58mm
Completo di copertura opale



Copertura Post Rasatura

Copertura opale

conf. 1 pz.
box. 10 pz.

Copertura opale da 10 mt

Art. 5011/OP/10

Art. 5013/OP/10

Art. 5014/OP/10

Art. 5015/OP/10



Tappi per profilo

Coppia di tappi in alluminio

conf. 1 pz.
box. 10 pz.

Art. 5013/TA

Art. 5014/TA

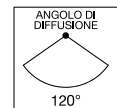
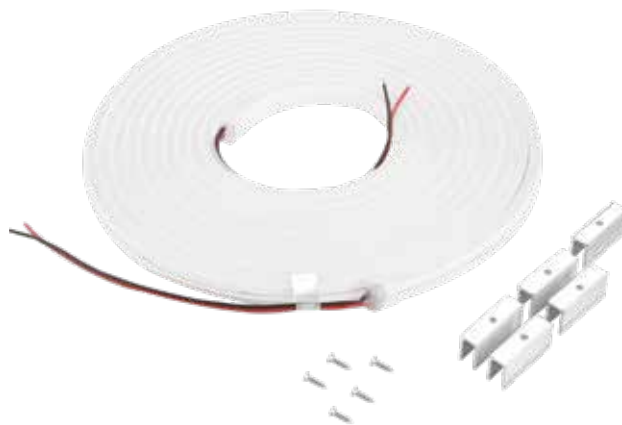
Art. 5015/TA

Striscia flessibile LED neon flex IP68

Numero di LED: 120 Led/mt
 Alimentazione: 24Vdc
 Potenza: 14,4 W/mt
 Dimmerabile: SI (PWM)
 Dimensione minima di taglio: 50 cm
 Lunghezza massima alimentabile: 10 mt
 Dimensioni: 6x12mm

Accessori per fissaggio inclusi:
 • bobina da 5mt 5clips + 5 viti
 • bobina da 10mt 10clips +10 viti

conf. 1 pz.
 box 5 pz.



CRI > 90

IP68

NO
UV/IR



VITA UTILE
L70B50 40000h

Articolo	Lunghezza	Colore Luce	Temp. Colore	lm x mt
5120/BI/CA	5mt	Bianca calda	3000K	450
5120/BI/CO	5mt	Bianca commerciale	4000K	500
5120/BI/FR	5mt	Bianca fredda	6000K	500

Articolo	Lunghezza	Colore Luce	Temp. Colore	lm x mt
5120/BI/CA/10	10mt	Bianca calda	3000K	450
5120/BI/CO/10	10mt	Bianca commerciale	4000K	500
5120/BI/FR/10	10mt	Bianca fredda	6000K	500

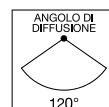
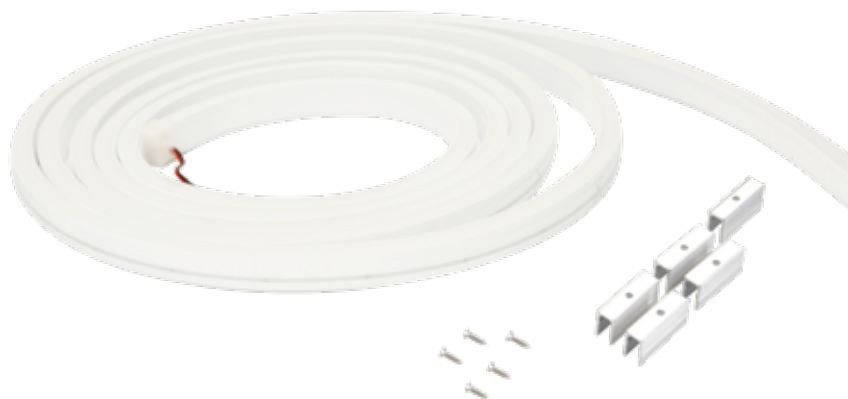


Striscia flessibile LED neon flex IP68

Potenza striscia bianca: 9,6 W/mt
 Potenza striscia RGB: 14,4 W/mt
 Alimentazione: 24Vdc
 Lunghezza massima alimentabile striscia bianca: 5 mt
 Lunghezza massima alimentabile striscia RGB: 10 mt
 Dimmerabile: SI (PWM)
 Dimensione minima di taglio: 50 cm
 Dimensioni: 13x20mm

Accessori per fissaggio inclusi:

- bobina da 5mt 5clips + 5 viti
- bobina da 10mt 10clips +10 viti



Articolo	Lunghezza	Numero LED	Colore	Temp. Colore	lm x mt
5125/BI/CA	5m	120Led/mt	Bianca calda	3000K	500
5125/BI/CO	5m	120Led/mt	Bianca commerciale	4000K	500
5125/BI/FR	5m	120Led/mt	Bianca fredda	6000K	500
5125/RGB	5m	60Led/mt	RGB		
5125/RGB/10	10m	60Led/mt	RGB		



Clips alluminio + vite per strisce LED neon flex



l'articolo è composto da 5 clips + 5 viti

conf. 1 pz.
box 5 pz.

Articolo Dimensioni

5121/13X20	13x20mm
5121/6X12	6x12mm



Giunto di alimentazione con connettore per strisce LED neon flex



conf. 1 pz.
box 5 pz.

Articolo Dimensioni

5123/6X12	6x12mm
-----------	--------



Tappo + silicone per strisce LED neon flex



l'articolo è composto da 10 tappi (5 con foro + 5 ciechi)

conf. 1 pz.
box 5 pz.

Articolo Dimensioni

5122/13X20	13x20mm
5122/6X12	6x12mm





IP20



Alimentatore a tensione costante 12Vdc - 6W - compatto

conf. 1 pz.
box 5 pz.

Tensione uscita: 12Vdc

Articolo	Potenza	Tensione ingresso	Dim. (mm)
5050/6	6W	100-240Vac 50/60Hz	33x38x18,5



IP20



Alimentatore a tensione costante 12Vdc - da 70 a 350W

conf. 1 pz.
box 5 pz.

Tensione uscita: 12Vdc
Note: trimmer per la calibrazione
della tensione d'uscita

Articolo	Potenza	Tensione ingresso	Dim. (mm)
5045/70	70 W	100-240Vac 50/60Hz	160x98x38
5045/100	100 W	100-240Vac 50/60Hz	160x98x38
5045/150	150 W	100-240Vac 50/60Hz	195x98x38
5045/200	200 W	100-240Vac 50/60Hz	215x114x51
5045/350	350 W	100-240Vac 50/60Hz	215x114x51



IP20



Alimentatore a tensione costante 12Vdc - da 3 a 150W

conf. 1 pz.
box 5 pz.

Tensione uscita: 12Vdc

Articolo	Potenza	Tensione ingresso	Dim. (mm)
5051/3	3W	220-240Vac 50Hz	81x38x22
5051/6	6W	220-240Vac 50Hz	81x38x22
5051/15	15W	220-240Vac 50Hz	113x44x28
5051/36	36W	100-240Vac 50/60Hz	166x52x24
5051/50	50W	220-240Vac 50Hz	184x61x35
5051/75	75W	220-240Vac 50Hz	184x61x35
5051/100	100W	200-240Vac 50Hz	184x61x35
5051/150	150W	200-240Vac 50Hz	210x67x34



IP67



Alimentatore a tensione costante 12Vdc - da 20 a 200W - IP67

conf. 1 pz.
box 5 pz.

Tensione uscita: 12Vdc

Articolo	Potenza	Tensione ingresso	Dim. (mm)
5052/20	20W	170-250Vac 50Hz	157x30x20
5052/30	30W	170-250Vac 50Hz	180x30x20
5052/60	60W	170-250Vac 50Hz	196x47x35
5052/100	100W	170-250Vac 50Hz	220x70x50
5052/150	150W	170-250Vac 50Hz	220x95x50
5052/200	200W	170-250Vac 50Hz	240x30x20



IP20



**Alimentatore a tensione costante
24Vdc - 6W - compatto**

conf. 1 pz.
box 5 pz.

Tensione uscita: 24Vdc



IP20



**Alimentatore a tensione costante
24Vdc - da 70 a 350W**

conf. 1 pz.
box 5 pz.

Tensione uscita: 24 Vdc
Note: trimmer per la calibrazione
della tensione d'uscita

Articolo	Potenza	Tensione ingresso	Dim. (mm)
5057/6	6W	100-240Vac 50/60Hz	50x32x18,5

Articolo	Potenza	Tensione ingresso	Dim. (mm)
5046/70	70 W	100-240Vac 50/60Hz	159x98x42
5046/100	100 W	100-240Vac 50/60Hz	160x98x38
5046/150	150 W	100-240Vac 50/60Hz	195x98x38
5046/200	200 W	100-240Vac 50/60Hz	215x114x51
5046/350	350 W	100-240Vac 50/60Hz	215x114x51



IP20



**Alimentatore a tensione costante
24Vdc - da 15 a 320W**

conf. 1 pz.
box 5 pz.

Tensione uscita: 24Vdc



IP67



**Alimentatore a tensione costante
24Vdc - da 20 a 320W - IP67**

conf. 1 pz.
box 5 pz.

Tensione uscita: 24 Vdc

Articolo	Potenza	Tensione ingresso	Dim. (mm)
5046/15	15W	100-240Vac 50/60Hz	113x44x28
5046/36	36W	100-240Vac 50/60Hz	166x52x24
5046/50	50W	100-240Vac 50/60Hz	184x61x32
5046/75	75W	200-240Vac 50Hz	184x61x32
5046/102	100W	220-240Vac 50Hz	184x61x32
5046/152	150W	220-240Vac 50Hz	210x67x34
5046/202	200W	200-240Vac 50Hz	195x67x31
5046/250	250W	200-240Vac 50Hz	195x67x31
5046/320	320W	200-240Vac 50Hz	215x77x35

Articolo	Potenza	Tensione ingresso	Dim. (mm)
5054/20	20W	170-250Vac 50Hz	157x30x20
5054/30	30W	170-250Vac 50Hz	180x30x20
5054/60	60W	170-250Vac 50Hz	196x47x35
5054/100	100W	170-250Vac 50Hz	220x71x53,5
5054/150	150W	170-250Vac 50Hz	220x95x50
5054/200	200W	170-250Vac 50Hz	240x30x20
5054/240	240W	100-305Vac 50/60Hz	244x71x37,5
5054/320	320W	90-305Vac 50/60Hz	252x90x44





Alimentatore a tensione costante 12Vdc - 24Vdc - a spina

Tensione ingresso: 100-240Vac 50/60Hz
Uscita: connettore coassiale



IP20

conf. 1 pz.
box 5 pz.

Articolo	Tensione uscita	Power	Dim. (mm)
5145/12	12Vdc	12W	75x60x30
5146/12	24Vdc	12W	75x60x30
5145/24	12Vdc	24W	98x45x30
5146/24	24Vdc	24W	98x45x30
5145/30	12Vdc	30W	88x50x30
5146/30	24Vdc	30W	88x50x30



Alimentatore a corrente costante 350 mA - da 1 a 18W

Corrente uscita: 350 mA

conf. 1 pz.
box 5 pz.



IP20

Articolo	Power	Tensione ingresso	N°Led	Dim. (mm)
5055/3	3 W	100-240Vac 50/60Hz	1-3	88x39x22
5058/6	8 W	100-240Vac 50/60Hz	4-7	88x39x22
5055/12	12 W	220-240Vac 50Hz	8-11	115x45x27
5055/18	18 W	100-240Vac 50/60Hz	12-18	115x45x27



Alimentatore a corrente costante 500 mA - da 3 a 30W

Corrente uscita: 500 mA



IP20

conf. 1 pz.
box 5 pz.

Articolo	Power	Tensione ingresso	N°Led	Dim. (mm)
5059/6	6 W	200-240Vac 50Hz	2-4	88x39x22
5059/18	18 W	220-240Vac 50Hz	7-11	115x45x27
5059/30	30 W	100-240Vac 50/60Hz	12-18	166x52x24



Alimentatore a corrente costante 700 mA - da 3 a 36W

Corrente uscita: 700 mA



IP20

conf. 1 pz.
box 5 pz.

Articolo	Power	Tensione ingresso	N°Led	Dim. (mm)
5056/3	3 W	200-240Vac 50Hz	1	88x39x22
5056/6	6 W	200-240Vac 50Hz	2	88x39x22
5056/9	9 W	200-240Vac 50Hz	3	52x43x20
5056/12	12W	200-240Vac 50Hz	4 - 5	88x39x22
5056/16	16W	200-240Vac 50Hz	6 - 7	90x40x29
5056/18	18 W	200-240Vac 50Hz	7 - 8	120x42x27
5056/25	25W	200-240Vac 50Hz	9 - 11	115x45x29
5056/36	36 W	200-240Vac 50Hz	12 - 15	115x45x29



IP20
RoHS

Kit di regolazione con radiocomando per strisce LED monocromo 12-24Vdc

conf. 1 pz.
box 5 pz.

Alimentazione: 12 -24Vdc
Corrente uscita: max 8,5Amp
Regolazioni: acceso/spento, dimmer
Dimensioni: 56x78x30 mm

Articolo	Ingresso/uscita	Potenza
5143	12/24Vdc	96/192 W



IP20
RoHS

Kit di regolazione a pulsante NA per strisce LED monocromo 12-24Vdc

conf. 1 pz.
box 5 pz.

Alimentazione: 12/24Vdc
Corrente uscita: max 8,5 Amp
Regolazioni: acceso/spento, dimmer
Contatto per dimmer: NA (Normalmente aperto)

MA: Master
SL: Slave

Articolo	Ingresso/uscita	Potenza	Dim. (mm)
5053/MA	12/24Vdc	96/192W	112x41x20
5053/SL	12/24Vdc	96/192W	112x41x20



5043/.../TC



5043

IP20
RoHS
CE

Kit di regolazione con radiocomando pulsante/touch per strisce LED RGB 12/24 Vdc

conf. 1 pz.
box 5 pz.

Alimentazione: 12/24 Vdc
Max 12 Amp totale
Max 4 Amp per canale
Dimensioni 1: 130x63x24 mm
Dimensioni 2: 107x40x26 mm

Regolazioni:
• acceso/spento
• dimmer
• colori fissi
• sequenza fissa di colori
• sequenza casuale di colori

Note: per il collegamento vedi schema a pag.274

Articolo	Ingresso/uscita	Potenza
5043	12/24Vdc	144/288W
5043/12/TC	12Vdc	144W
5043/24/TC	24Vdc	288W



IP20
RoHS
CE

Amplificatore per strisce LED RGB 12/24 Vdc

Alimentazione: 12/24 Vdc
Max 12 Amp totale
Max 4 Amp per canale
Dimensioni: 115x65x23 mm

conf. 1 pz.
box 5 pz.

Note: per il collegamento vedi schema a pag.274

Articolo	Ingresso/uscita	Potenza
5044/12	12Vdc	144W
5044/24	24Vdc	288W





Alimentatore a tensione costante 12Vdc - da 15 a 50W

conf. 1 pz.
box 5 pz.

Alimentatori Sottili

Tensione uscita: 12 Vdc

Articolo	Potenza	Tensione ingresso	Dim. (mm)
5420/15	15 W	220-240Vac 50Hz	127,5x50x15
5420/40	40 W	220-240Vac 50Hz	160x57,5x18
5420/50	50 W	220-240Vac 50Hz	180x62x22



Alimentatore a tensione costante 12Vdc da 30 a 150W

conf. 1 pz.
box 5 pz.

Alimentatori Ultra Sottili

Tensione uscita: 12 Vdc

Articolo	Potenza	Tensione ingresso	Dim. (mm)
5422/30	30 W	220-240Vac 50Hz	251x30x18
5422/60	60 W	220-240Vac 50Hz	320x30x18
5422/100	100 W	220-240Vac 50Hz	320x30x18
5422/150	150 W	220-240Vac 50Hz	320x30x22



Alimentatore a tensione costante 24Vdc - da 15 a 50 W

conf. 1 pz.
box 5 pz.

Alimentatori Sottili

Tensione uscita: 24 Vdc

Articolo	Potenza	Tensione ingresso	Dim. (mm)
5421/15	15 W	220-240Vac 50Hz	127,5x50x15
5421/40	40 W	220-240Vac 50Hz	160x57,5x18
5421/50	50 W	220-240Vac 50Hz	180x62x22



Alimentatore a tensione costante 24Vdc - da 30 a 150 W

conf. 1 pz.
box 5 pz.

Alimentatori Ultra Sottili

Tensione uscita: 24 Vdc

Articolo	Potenza	Tensione ingresso	Dim. (mm)
5423/30	30 W	220-240Vac 50Hz	251x30x18
5423/60	60 W	220-240Vac 50Hz	320x30x18
5423/100	100 W	220-240Vac 50Hz	320x30x18
5423/150	150 W	220-240Vac 50Hz	320x30x22



Alimentatore a tensione costante 48Vdc



Art. 5048/100

conf. 1 pz.
box. 5 pz.



Uscita: 48Vdc

Protezioni: Corto Circuito, Sovraccarico, Sovratensione, Sovratemperatura

Articolo Potenza Tensione ingresso Dim. (mm)

5048/100 100W 90-264Vac 50/60Hz 190x52x37



Alimentatore a tensione costante 48Vdc



Art. 5048/200

conf. 1 pz.
box. 5 pz.



Uscita: 48Vdc

Protezioni: Sovraccarico, Sovratensione, Sovratemperatura

Articolo Potenza Tensione ingresso Dim. (mm)

5048/200 200W 90-264Vac 50/60Hz 215X115X30





IP20

Led dimmer 4 canali M.I. DMX  

5701/1248/4MIDMX

conf. 1 pz.
box. 5 pz.

Funzione: Master/Slave

Ingresso: 12/24/48 Vdc
Uscite: 4 canali tensione costante
Comando BUS: DMX512
Comando LOCALE: 4x pulsante normalmente aperto (funzione con o senza memoria), 0-10V, 1-10V
Comando con potenziometro: 10KOhm
Controllo: monocromo, bianco dinamico, RGB, RGBW
Efficienza Tipica > 95%
Regolazione della luminosità fino allo spegnimento completo
Livello minimo di luminosità impostabile: 0.1% (1% in push)
Modulazione D-PWM
Accensione e spegnimento morbidi
Corrente in uscita per singolo canale : max 5Amp
Corrente in uscita totale : max 20Amp
Potenza 12Vdc: max 60W/ch - max 240W/4ch
Potenza 24Vdc: max 120W/ch- max 480W/4ch
Potenza 48Vdc: max 240W/ch- max 720W/4ch
Alimentazione: min: 10.8Vdc - max: 52.8Vdc
Temperatura Ambiente: min: -40C° max: +60C°
Dimensioni: 71x91x62mm - DIN RAIL 4M
Dimensione scatola: 124x85x71mm



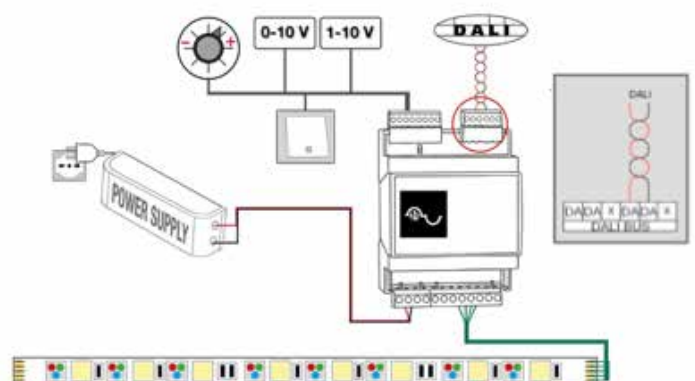
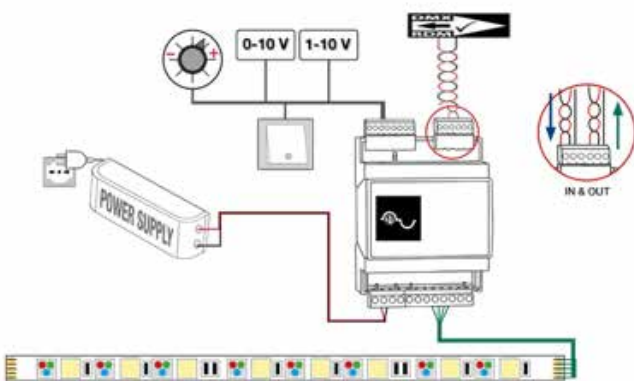
IP20

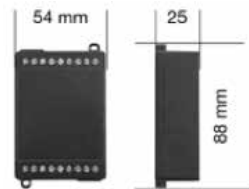
Led dimmer 4 canali M.I. DALI  

5701/1248/4MIDAL

conf. 1 pz.
box. 5 pz.

Ingresso: 12/24/48 Vdc
Uscite: 4 canali tensione costante
Comando BUS: DALI
Comando LOCALE: 4x pulsante normalmente aperto (funzione con o senza memoria), 0-10V, 1-10V
Comando con potenziometro: 10KOhm
Controllo: monocromo, bianco dinamico, RGB, RGBW
Efficienza Tipica > 95%
Regolazione della luminosità fino allo spegnimento completo
Livello minimo di luminosità impostabile: 0.1% (1% in push)
Modulazione D-PWM
Accensione e spegnimento morbidi
Corrente in uscita per singolo canale : max 5Amp
Corrente in uscita totale : max 20Amp
Potenza 12Vdc: max 60W/ch - max 240W/4ch
Potenza 24Vdc: max 120W/ch- max 480W/4ch
Potenza 48Vdc: max 240W/ch- max 720W/4ch
Alimentazione: min: 10.8Vdc - max: 52.8Vdc
Temperatura Ambiente: min: -40C° max: +60C°
Dimensioni: 71x91x62mm - DIN RAIL 4M
Dimensione scatola: 124x85x71mm





IP20

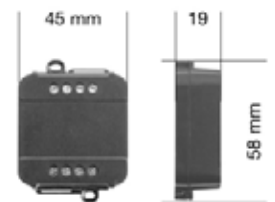
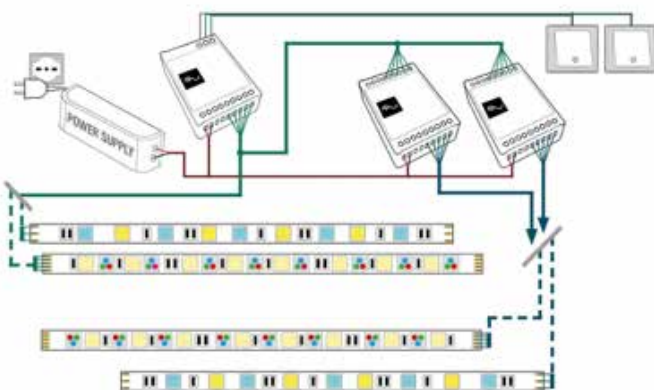


Amplificatore 4 canali

5702/1224/AMP4CH

conf. 1 pz.
box. 5 pz.

Ingresso: 12/24Vdc
Uscita 12/24Vdc
Amplificatore segnale D-PWM
Controllo: monocromo, bianco dinamico, RGB, RGBW
Efficienza tipica > 95%
Regolazione della luminosità fino allo spegnimento completo
Corrente in uscita per singolo canale : max 5Amp
Corrente in uscita totale : max 10Amp
Potenza 12Vdc: max 60W/ch - max 120W/4ch
Potenza 24Vdc: max 120W/ch - max 240W/4ch
Alimentazione: min: 10.8Vdc - max: 26.4Vdc
Temperatura Ambiente: min: -10C° max: +40C°
Dimensioni: 88x54x25mm
Dimensione scatola: 106x59x36mm



IP20

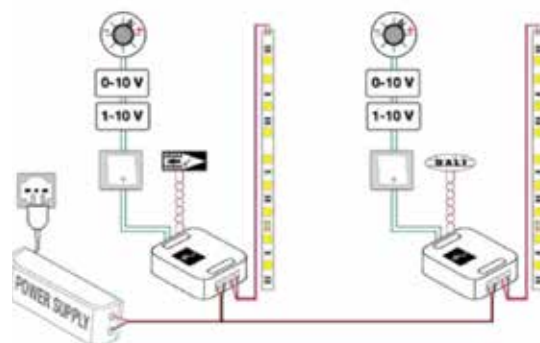


Led Dimmer M.I. DMX 1 canale

5703/1224/1MIDMX

conf. 1 pz.
box. 5 pz.

Ingresso: 12/24Vdc
Uscita: monocolore tensione costante
Comando BUS: DMX512
Comando locale: pulsante normalmente aperto, 0-10V, 1-10V
Comando con potenziometro: 10KOhm
Controllo monocolore: on/off, dimmer
Efficienza tipica > 95%
Possibilità di impostare:
•Minimo di dimmerazione
•Velocità dissolvenza in accensione
•Velocità dissolvenza in spegnimento
Funzione Memoria
Regolazione della luminosità fino allo spegnimento completo
Modulazione D-PWM
Accensione e spegnimento morbidi
Corrente in uscita: max 10Amp
Potenza 12Vdc: 120W
Potenza 24Vdc: 240W
Alimentazione: min: 10.8Vdc - max: 26.4Vdc
Temperatura Ambiente: min: -10C° max: +40C°
Dimensioni: 45x58x19mm
Dimensione scatola: 68x56x35mm





IP20
CE RoHS

Led Dimmer M.I. DALI 1 Canale

5703/1224/1MIDAL

conf. 1 pz.
box. 5 pz.

Ingresso: 12/24Vdc
Uscita: monocanale tensione costante
Comando BUS: DALI
Comando locale: pulsante normalmente aperto, 0-10V, 1-10V
Comando con potenziometro: 10KOhm
Controllo monocanale: on/off, dimmer
Efficienza tipica > 95%
Possibilità di impostare:
•Minimo di dimmerazione
•Velocità dissolvenza in accensione
•Velocità dissolvenza in spegnimento
Funzione Memoria
Regolazione della luminosità fino allo spegnimento completo
Modulazione D-PWM
Accensione e spegnimento morbidi
Corrente in uscita: max 10Amp
Potenza 12Vdc: 120W
Potenza 24Vdc: 240W
Alimentazione: min: 10.8Vdc - max: 26.4Vdc
Temperatura Ambiente: min: -10C° max: +40C°
Dimensioni: 45x58x19mm
Dimensione scatola: 68x56x35mm



IP20
CE RoHS

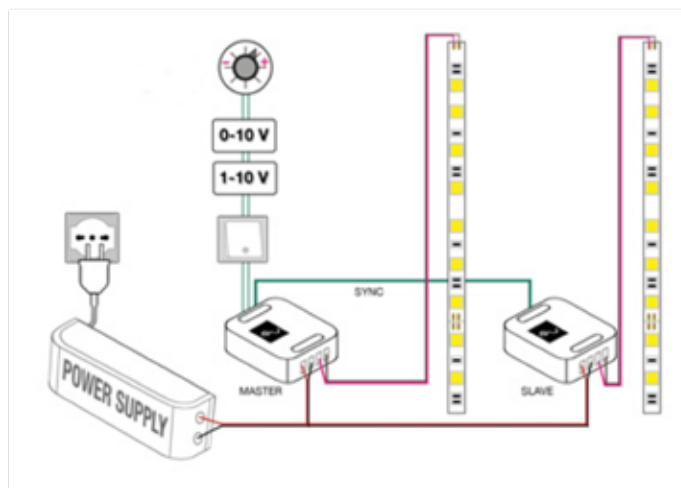
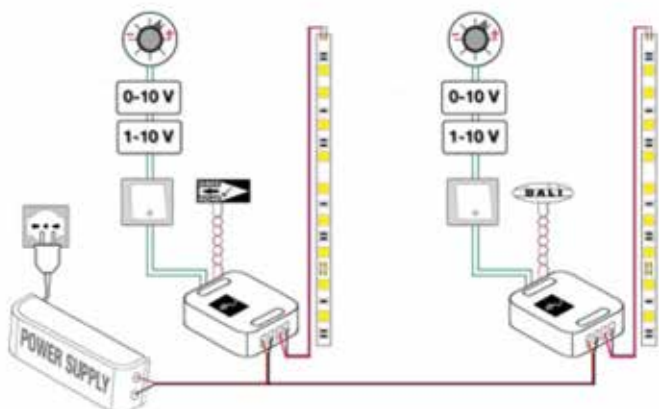
Led Dimmer Multi Input 1 Canale

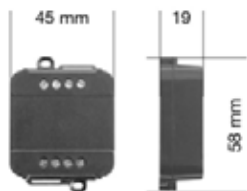
5704/1224/MI

conf. 1 pz.
box. 5 pz.

Funzione: Sync Master/Slave

Ingresso: 12/24Vdc
Uscita: monocanale tensione costante
Comando locale: pulsante normalmente aperto, 0-10V, 1-10V
Comando con potenziometro: 10KOhm
Controllo monocanale: on/off, dimmer
Efficienza tipica > 95%
Possibilità di impostare:
•Minimo di dimmerazione
•Velocità dissolvenza in accensione
•Velocità dissolvenza in spegnimento
Funzione Memoria
Regolazione della luminosità fino allo spegnimento completo
Modulazione D-PWM
Accensione e spegnimento morbidi
Corrente in uscita: max 10AMP
Potenza 12Vdc: 120W
Potenza 24Vdc: 240W
Alimentazione: min: 10.8Vdc - max: 26.4Vdc
Temperatura Ambiente: min: -10C° max: +40C°
Dimensioni: 45x58x19mm
Dimensione scatola: 68x56x35mm





IP20

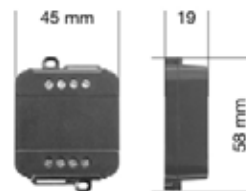
CE RoHS

Led Dimmer Pulsante NA 1 Canale

5705/1224/PUSH

conf. 1 pz.
box. 5 pz.

Ingresso: 12/24 Vdc
 Uscita: monocolore tensione costante
 Comando: Pulsante N.A. (Normalmente aperto)
 Controllo monocolore: on/off, dimmer
 Funzione memoria attivabile
 Regolazione della luminosità fino allo spegnimento completo
 Accensione e spegnimento morbidi
 Efficienza tipica > 95%
 Corrente in uscita: 10 A
 Potenza 12Vdc: 120W
 Potenza 24Vdc: 240W
 Alimentazione: min: 10.8Vdc - max: 26.4Vdc
 Temperatura Ambiente: min: -10°C max: +40°C
 Dimensioni: 45x58x19mm
 Dimensione scatola: 68x56x35mm



IP20

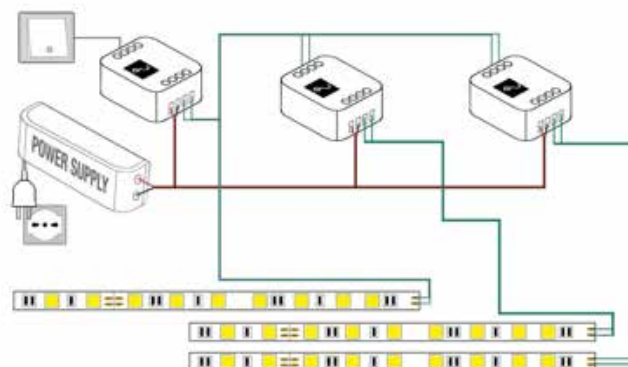
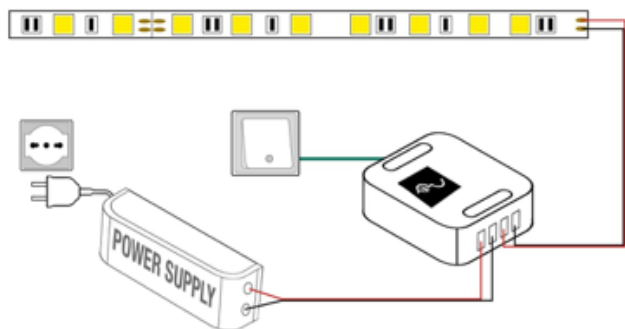
CE RoHS

Amplificatore 1 canale

5706/1224/AMP1CH

conf. 1 pz.
box. 5 pz.

Ingresso: 12/24 Vdc
 Uscita: 12/24Vdc
 Amplificatore segnale D-PWM
 Controllo: monocolore
 Regolazione della luminosità fino allo spegnimento completo
 Efficienza tipica > 95%
 Corrente in uscita: max 10Amp
 Potenza 12Vdc: 120W
 Potenza 24Vdc: 240W
 Alimentazione: min: 10.8Vdc - max: 26.4Vdc
 Temperatura Ambiente: min: -10°C max: +40°C
 Dimensioni: 45x58x19mm
 Dimensione scatola: 68x56x35mm



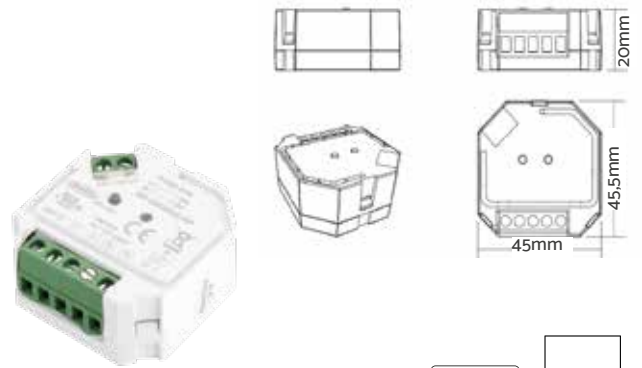
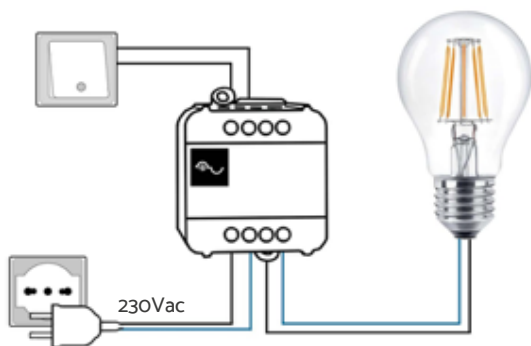


Dimmer Push 230Vac 1 Canale

5707/DIM/230

conf. 1 pz.
box. 5 pz.

Ingresso: 230Vac
Uscita: monocolore 230Vac
Potenza: 200W
Comando locale: pulsante normalmente aperto
Controllo monocolore: on/off, dimmer
Regolazione a taglio di fase trailing edge per lampade LED dimmerabili 230Vac
Efficienza tipica >95%
Possibilità di impostare:
•Minimo di dimmerazione
•Velocità dissolvenza in accensione
•Velocità dissolvenza in spegnimento
Funzione memoria
Accensione e spegnimento morbidi
Risoluzione Dimmer: 16 bit
Intervallo Dimmer: 5-100 %
Temperatura Ambiente: min: -10C° max:+40C°
Dimensioni: 45x58x25mm
Dimensione scatola: 56x68x35mm



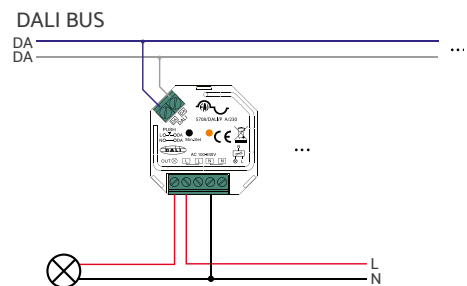
Dimmer Dali/Dimmer Push 230Vac 1 Canale

5708/DALI/PA/230

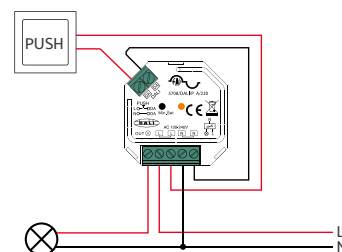
conf. 1 pz.
box. 5 pz.

Ingresso: 230Vac 50Hz
Uscita: monocolore 230Vac
Potenza: 200W
Carico minimo: 5W
Comando locale: pulsante normalmente aperto
Comando BUS: DALI
Dimmerazione: taglio di fase
Intervallo regolazione: da 1% a 100%
Efficienza tipica >95%
Funzione memoria
Minimo luminosità impostabile
Accensione e spegnimento morbidi
Temperatura ambiente: min -10C° max+40C°
Dimensioni: 45x45,5x20mm

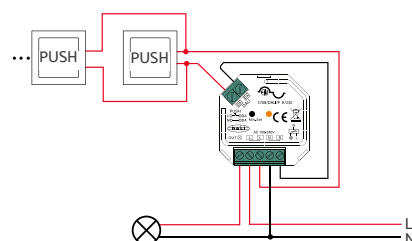
Con segnale DALI



Con un pulsante, 1 solo punto di controllo



Con più pulsanti per più punti di controllo





IP20

CE RoHS

Centralina RGBW con Alexa e Google Assistant

Art. 5719

conf. 1 pz.
box. 5 pz.

Alimentazione: 12-24 Vdc

Uscita: 6 Amp/Canale (Uscita totale massima 15 Amp)

Temperatura di esercizio: -20°C +60°C

Comunicazione: RF 2,4GHz

Luce controllata: Monocromo, Bianco dinamico, RGB, RGBW,
RGB + Bianco dinamico

Possibilità di sincronismo con altri controller uguali, massima distanza 30 mt

Comando: Telecomando (art.5720), APP MiBoxer per IOS e Android, Alexa,
Google Assistant

Dimensioni: 124x38x23 mm



IP20

RoHS CE

Telecomando per centralina 5719

Art. 5720

conf. 1 pz.
box. 5 pz.

Alimentazione: 3Vdc (2xAAA)

Distanza Max. Ricezione: 30 mt

Controllo: RGB + CCT

Zone: 8

Dimensioni: 153x47x19 mm





IP20

CE RoHS

Telecomando RF Monocromo

Art. 5716

Telecomando RF 1 canale monocromo
Comando: Pulsante/Touch
Alimentazione: 4,5 Vdc 3x AAA
Dimensioni: 55x120x17mm
Abbinamento con art.5710

conf. 1 pz.
box. 5 pz.



IP20

CE RoHS

Pannello di comando touch RF Monocromo

Art. 5717

Pannello RF 1 canale monocromo
Comando: Touch
Alimentazione: 12/24Vdc
Dimensioni: 120x80x29mm
Abbinamento con art.5710

conf. 1 pz.
box. 5 pz.

Note: da utilizzare con scatola 503



IP20

CE RoHS

Telecomando RF Bianco dinamico

Art. 5714

Telecomando RF 2 canali bianco dinamico
Comando: Pulsante/Touch
Alimentazione: 4,5 Vdc 3x AAA
Dimensioni: 55x120x17mm
Abbinamento con art.5710

conf. 1 pz.
box. 5 pz.



IP20

CE RoHS

Pannello di comando touch RF Bianco dinamico

Art. 5715

Pannello RF 2 canali bianco dinamico
Comando: Touch
Alimentazione: 12/24Vdc
Dimensioni: 120x80x29mm
Abbinamento con art.5710

conf. 1 pz.
box. 5 pz.

Note: da utilizzare con scatola 503

IP20

RoHS

CE



Telecomando RF RGBW

conf. 1 pz.
box. 5 pz.

Art. 5711

Telecomando RF 4 Canali RGBW
Comando: pulsante/touch
Alimentazione: 4.5Vdc 3 X AAA
Dimensioni: 55x120x17mm
Abbinamento con Art.5710



IP20

CE RoHS

Pannello di comando touch RF RGBW

conf. 1 pz.
box. 5 pz.

Art. 5712

Pannello RF 4 Canali RGBW
Comando touch
Alimentazione: 12/24Vdc
Dimensioni: 120x80x29mm
Abbinamento con art.5710

Note: da utilizzare con scatola 503



IP20

CE RoHS

Controller RF+WIFI 4 canali Tensione costante

conf. 1 pz.
box. 5 pz.

Art. 5710

Tensione di ingresso: 12-36Vdc
Potenza in uscita: 240-720W
Corrente in uscita: 4x5Amp
Uscita: tensione costante
Dimensioni: 46x178x21 mm

Possibilità di comando:

- telecomando RF
- pannello di comando touch RF
- APP "Easy Home"



IP20

CE RoHS

Controller DMX+PWM+RF 3 in 1 RGBW Tensione costante

conf. 1 pz.
box. 5 pz.

Art. 5713

Controller 4 Canali RGBW
Tensione di ingresso: 12-24Vdc
Potenza in uscita: 240-480W
Corrente in uscita: 4x5Amp
Uscita: tensione costante
Possibilità di comando:
• touch
• telecomando RF art. 5718
Comando diretto delle strisce in PWM oppure tramite uscita DMX
Dimensioni: 120x80x29mm

Note: da utilizzare con scatola 503



Telecomando RF RGBW

Art. 5718

conf. 1 pz.
box. 5 pz.

IP20

RoHS

CE

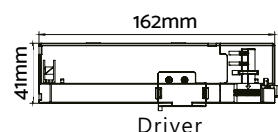
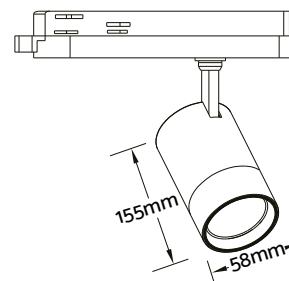
Telecomando RF 4 canali RGBW
Comando: a pulsanti
Alimentazione: 3Vdc (1x CR2025)
Dimensioni: 136x39x11mm
Abbinamento con art. 5713



Proiettori per binario 20w

conf. 1 pz.
box. 5 pz.

Alimentazione: 220-240Vac 50Hz
Potenza: 20 W
Fattore di Potenza: PF > 0,9
Indice di Resa Cromatica: CRI >90
Classe Isolamento Elettrico: Classe II
Flusso Luminoso: 1800Lm
Fonte Luminosa: COB Led
Fascio luminoso: regolabile 20°/60°
Driver: Osram
Dimensioni: Ø58 x 155 mm
Materiale del Corpo: Alluminio
Installazione: Binario Trifase
Garanzia: 3 Anni

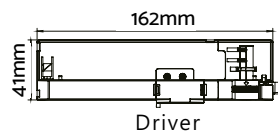
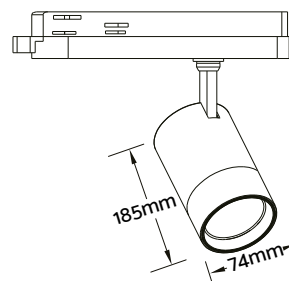


Articolo	Descrizione	Potenza	Temp. Colore	Colore
TS20/BI/CA/BI	Faretto per binario	20W	3000 K	Bianco
TS20/BI/CA/NE	Faretto per binario	20W	3000 K	Nero
TS20/BI/CO/BI	Faretto per binario	20W	4000 K	Bianco
TS20/BI/CO/NE	Faretto per binario	20W	4000 K	Nero
TS20/BI/FR/BI	Faretto per binario	20W	6000 K	Bianco
TS20/BI/FR/NE	Faretto per binario	20W	6000 K	Nero

Proiettori per binario 35w

conf. 1 pz.
box. 5 pz.

Alimentazione: 220-240Vac 50Hz
Potenza: 35 W
Fattore di Potenza: PF > 0,9
Indice di Resa Cromatica: CRI >90
Classe Isolamento Elettrico: Classe II
Flusso Luminoso: 3150Lm
Fonte Luminosa: COB Led
Fascio luminoso: regolabile 20°/60°
Driver: Osram
Dimensioni: Ø 74x185 mm
Materiale del Corpo: Alluminio
Installazione: Binario Trifase
Garanzia: 3 Anni



Articolo	Descrizione	Potenza	Temp. Colore	Colore
TS35/BI/CA/BI	Faretto per binario	35W	3000 K	Bianco
TS35/BI/CA/NE	Faretto per binario	35W	3000 K	Nero
TS35/BI/CO/BI	Faretto per binario	35W	4000 K	Bianco
TS35/BI/CO/NE	Faretto per binario	35W	4000 K	Nero
TS35/BI/FR/BI	Faretto per binario	35W	6000 K	Bianco
TS35/BI/FR/NE	Faretto per binario	35W	6000 K	Nero

Proiettori per binario 45w

Alimentazione: 220-240Vac 50Hz
Potenza: 45 W
Fattore di Potenza: PF > 0,9
Indice di Resa Cromatica: CRI >90
Classe Isolamento Elettrico: Classe II
Flusso Luminoso: 4100Lm
Fonte Luminosa: COB Led
Fascio luminoso: regolabile 20°/60°
Driver: Osram
Dimensioni: Ø 85x200 mm
Materiale del Corpo: Alluminio
Installazione: Binario Trifase
Garanzia: 3 Anni

conf. 1 pz.
box. 5 pz.



Articolo

Descrizione

Potenza

Temp. Colore

Colore

TS50/BI/CA/BI	Faretto per binario	50W	3000 K	Bianco
TS50/BI/CA/NE	Faretto per binario	50W	3000 K	Nero
TS50/BI/CO/BI	Faretto per binario	50W	4000 K	Bianco
TS50/BI/CO/NE	Faretto per binario	50W	4000 K	Nero
TS50/BI/FR/BI	Faretto per binario	50W	6000 K	Bianco
TS50/BI/FR/NE	Faretto per binario	50W	6000 K	Nero



Proiettori per binario 10w 3CCT

Alimentazione: 220-240Vac 50Hz
 Potenza: 10W
 Fattore di Potenza: PF > 0,9
 Angolo di diffusione: 45°
 Classe Isolamento Elettrico: Classe I
 Temperatura di colore: 3CCT selezionabile
 Fonte Luminosa: COB Led
 Dimensioni: Ø 60x125mm
 Lunghezza tige: 50mm
 Materiale del Corpo: Alluminio
 Installazione: Binario Trifase
 Garanzia: 3 Anni

conf. 1 pz.
 box. 5 pz.



IP20

RoHS



3000K	4000K	5700K
630Lm	730Lm	680Lm



SELETTORE 3CCT

Articolo

Descrizione

Potenza

Temp. Colore

Colore

TS60/10/3WH/BI

Faretto per binario

10W

3CCT

Bianco

TS60/10/3WH/NE

Faretto per binario

10W

3CCT

Nero

Proiettori per binario 14/20W 3CCT

Alimentazione: 220-240Vac 50Hz
 Potenza: 14/20W selezionabile
 Fattore di Potenza: PF > 0,9
 Angolo di diffusione: 45°
 Classe Isolamento Elettrico: Classe I
 Temperatura di colore: 3CCT selezionabile
 Fonte Luminosa: COB Led
 Dimensioni: Ø 80x185mm
 Lunghezza tige: 50mm
 Materiale del Corpo: Alluminio
 Installazione: Binario Trifase
 Garanzia: 3 Anni

conf. 1 pz.
 box. 5 pz.



IP20

RoHS



3000K	4000K	5700K
20W 1560Lm	20W 1770Lm	20W 1640Lm
14W 1180Lm	14W 1300Lm	14W 1240Lm



SELETTORE 3CCT E POTENZA

Articolo

Descrizione

Potenza

Temp. Colore

Colore

TS80/1420/3WH/BI

Proiettore per binario

14/20W

3CCT

Bianco

TS80/1420/3WH/NE

Proiettore per binario

14/20W

3CCT

Nero

Proiettori per binario 21/30W 3CCT

Alimentazione: 220-240Vac 50Hz
 Potenza: 21/30W selezionabile
 Fattore di Potenza: PF > 0,9
 Angolo di diffusione: 45°
 Classe Isolamento Elettrico: Classe I
 Temperatura di colore: 3CCT selezionabile
 Fonte Luminosa: COB Led
 Dimensioni: Ø 90x210mm
 Lunghezza tige: 50mm
 Materiale del Corpo: Alluminio
 Installazione: Binario Trifase
 Garanzia: 3 Anni

conf. 1 pz.
 box. 5 pz.



SELETTORE 3CCT E POTENZA



3000K	4000K	5700K
30W 2350Lm	30W 2570Lm	30W 2450Lm
21W 1770Lm	21W 1950Lm	21W 1850Lm

Articolo	Descrizione	Potenza	Temp. Colore	Colore
TS90/2130/3WH/BI	Proiettore per binario	21/30W	3CCT	Bianco
TS90/2130/3WH/NE	Proiettore per binario	21/30W	3CCT	Nero





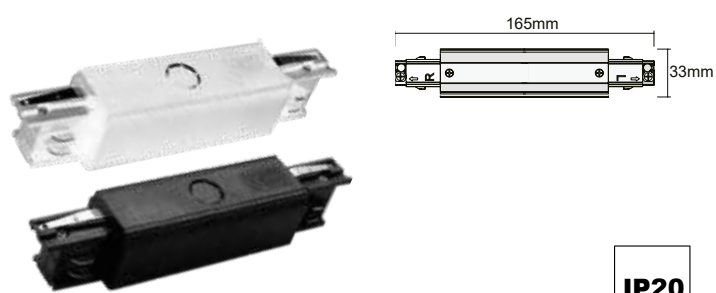
Tappo chiusura per binario trifase



conf. 1 pz.
box. 5 pz.

Materiale: Plastica

Articolo	Descrizione	Colore
TSO432/BI	Tappo chiusura	Bianco
TSO432/NE	Tappo chiusura	Nero



Connessione lineare per binario trifase



IP20

RoHS

conf. 1 pz.
box. 5 pz.

Intensità di corrente: max 16Amp
Tipo Binario: Trifase
Materiale: plastica
Dimensioni: 165x33mm
Garanzia: 3 anni

Articolo	Descrizione	Colore
TSO433/BI	Connessione lineare	Bianco
TSO433/NE	Connessione lineare	Nero

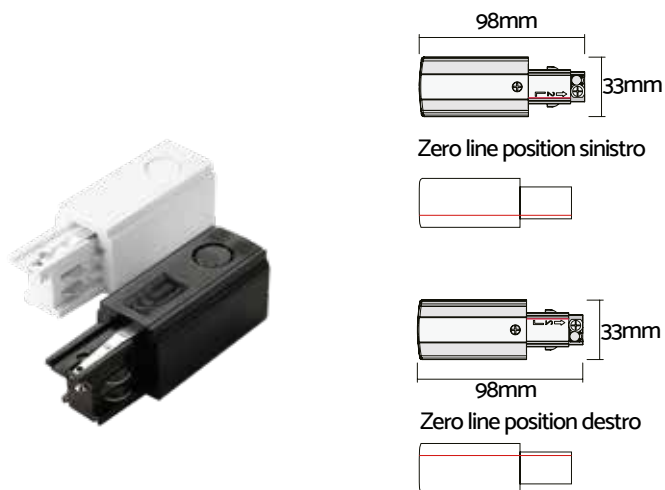
Connettore alimentazione per binario trifase

conf. 1 pz.
box. 5 pz.

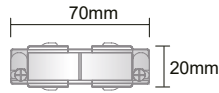
Intensità di Corrente: Max 16A
Tensione monofase: 220-250Vac
Tensione trifase: 380-440Vac
Tipo Binario: Trifase
Materiale: Plastica
Dimensioni: 98x33mm
Garanzia: 3 Anni

IP20

RoHS



Articolo	Descrizione	Colore
TSO431L/BI	Connettore alimentazione sinistro	Bianco
TSO431L/NE	Connettore alimentazione sinistro	Nero
TSO431R/BI	Connettore alimentazione destro	Bianco
TSO431R/NE	Connettore alimentazione destro	Nero



IP20

RoHS

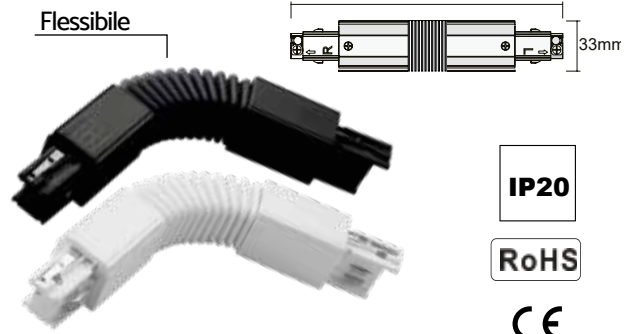


Connessione mini lineare per binario trifase

conf. 1 pz.
box. 5 pz.

Intensità di corrente: max 16Amp
Tipo Binario: Trifase
Materiale: plastica
Dimensioni: 70x20mm
Garanzia: 3 anni

Articolo	Descrizione	Colore
TS0433/M/BI	Connessione mini lineare	Bianco
TS0433/M/NE	Connessione mini lineare	Nero



IP20

RoHS

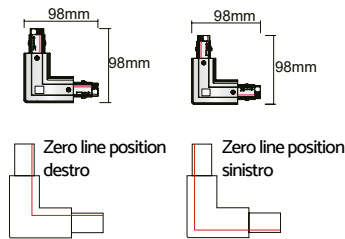


Connessione a S per binario trifase

conf. 1 pz.
box. 5 pz.

Intensità di corrente: max 16Amp
Tipo Binario: Trifase
Materiale: plastica
Dimensioni: 165x33mm
Garanzia: 3 anni

Articolo	Descrizione	Colore
TS0436/BI	Connessione a S	Bianco
TS0436/NE	Connessione a S	Nero



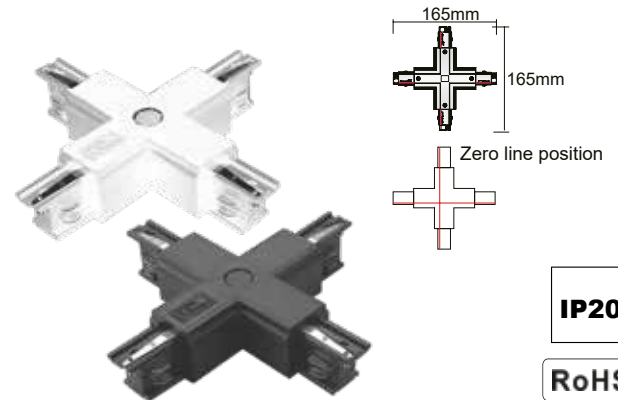
CE RoHS IP20

Connessione a L per binario trifase

conf. 1 pz.
box. 5 pz.

Intensità di corrente: max 16Amp
Tipo Binario: Trifase
Materiale: plastica
Dimensioni: 98x98mm
Garanzia: 3 anni

Articolo	Descrizione	Colore
TS0435L/BI	Connessione a L sinistro	Bianco
TS0435L/NE	Connessione a L sinistro	Nero
TS0435R/BI	Connessione a L destro	Bianco
TS0435R/NE	Connessione a L destro	Nero



IP20

RoHS



Connessione a X per binario trifase

conf. 1 pz.
box. 5 pz.

Intensità di corrente: max 16Amp
Tipo Binario: Trifase
Materiale: plastica
Dimensioni: 165x165mm
Garanzia: 3 anni

Articolo	Descrizione	Colore
TS0437/BI	Connessione a X	Bianco
TS0437/NE	Connessione a X	Nero



RoHS

IP20



Connessione a T per binario trifase

Intensità di corrente: max 16Amp
Tipo Binario: Trifase
Materiale: plastica
Dimensioni: 165x99mm
Garanzia: 3 anni

conf. 1 pz.
box. 5 pz.

Articolo

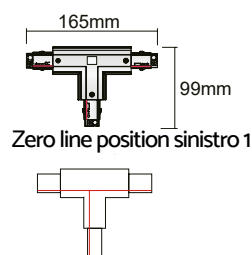
Descrizione

Colore

TSO437L1/BI
TSO437L1/NE

Connessione a T sinistro 1
Connessione a T sinistro 1

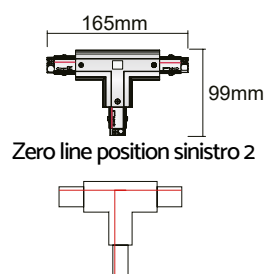
Bianco
Nero



TSO437L2/BI
TSO437L2/NE

Connessione a T sinistro 2
Connessione a T sinistro 2

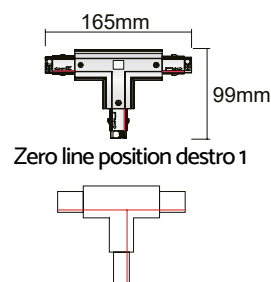
Bianco
Nero



TSO437R1/BI
TSO437R1/NE

Connessione a T destro 1
Connessione a T destro 1

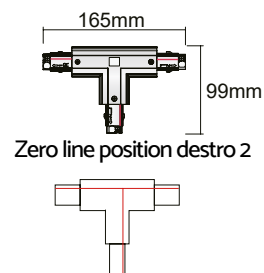
Bianco
Nero



TSO437R2/BI
TSO437R2/NE

Connessione a T destro 2
Connessione a T destro 2

Bianco
Nero



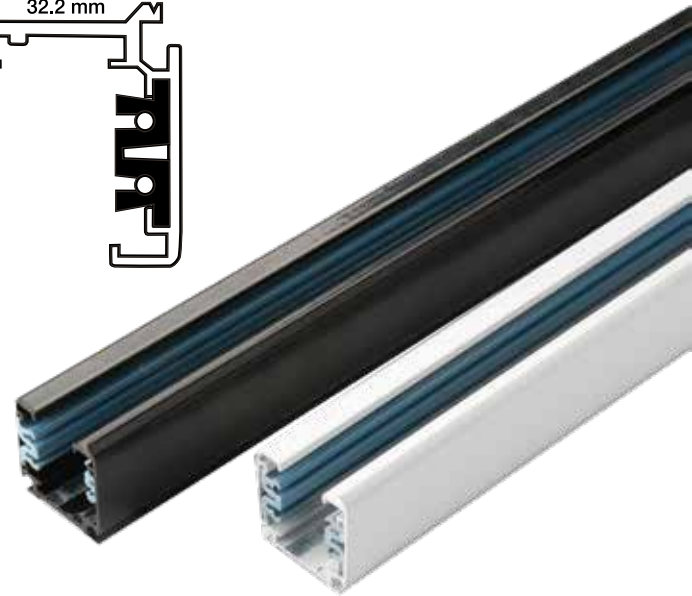
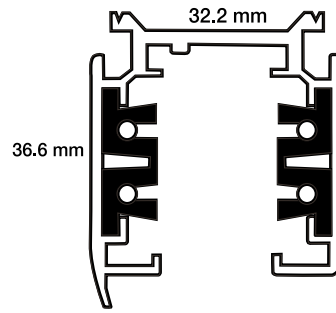
Binario trifase alluminio

IP20

CE

Corrente totale massima: 16Amp
Tensione monofase: 230-250Vac
Tensione trifase: 380-440Vac
Classe isolamento elettrico: CLASSE I
Tipo Binario: Trifase
Materiale: Estruso in alluminio
Garanzia: 3 Anni

conf. 1 pz.
box. 5 pz.



Completati di tappo di chiusura e
connettore per alimentazione

Articolo	Descrizione	Lunghezza	Colore	Dim. (mm)
TS/1MT/BI	Binario trifase	1m	Bianco	1000x35x32 mm
TS/1MT/NE	Binario trifase	1m	Nero	1000x35x32 mm
TS/2MT/BI	Binario trifase	2m	Bianco	2000x35x32 mm
TS/2MT/NE	Binario trifase	2m	Nero	2000x35x32 mm
TS/3MT/BI	Binario trifase	3m	Bianco	3000x35x32 mm
TS/3MT/NE	Binario trifase	3m	Nero	3000x35x32 mm



Kit installazione a sospensione per binario trifase

conf. 1 pz. CE
box. 5 pz.

Lunghezza Cavo: 150 cm
Materiale Cavo: acciaio inguainato
Supporto per attacco al binario: 40x29x15mm
Materiale supporto: alluminio verniciato
Rosone a cono in plastica: Ø 55mm - h 60mm
Completo di viti di fissaggio

Articolo	Descrizione	Colore
TS/SP/BI	Kit a sospensione bianco	Bianco
TS/SP/NE	Kit a sospensione nero	Nero



Kit installazione a plafone per binario trifase

conf. 1 pz. CE
box. 5 pz.

Supporto per attacco al binario: 40x29x15mm
Materiale: alluminio verniciato
Completo di viti di fissaggio

Articolo	Descrizione	Colore
TS/PF/BI	Kit a plafone bianco	Bianco
TS/PF/NE	Kit a plafone nero	Nero



Proiettore a Basetta 25W

Alimentazione: 220-240Vac 50Hz
 Potenza: 25 W
 Fattore di Potenza: PF > 0,9
 Indice di Resa Cromatica: CRI >90
 Classe Isolamento Elettrico: Classe I
 Flusso Luminoso: 2250Lm
 Fonte Luminosa: COB Led
 Fascio luminoso: regolabile 20°/60°
 Dimensioni: Ø74x185 mm
 Materiale del Corpo: Alluminio
 Installazione: a soffitto
 Garanzia: 3 Anni

conf. 1 pz.
 box. 5 pz.



IP20

RoHS



Articolo	Descrizione	Potenza	Temp. Colore	Colore
BS25/BI/CA/BI	Proiettore a basetta	25W	3000 K	Bianco
BS25/BI/CA/NE	Proiettore a basetta	25W	3000 K	Nero
BS25/BI/CO/BI	Proiettore a basetta	25W	4000 K	Bianco
BS25/BI/CO/NE	Proiettore a basetta	25W	4000 K	Nero
BS25/BI/FR/BI	Proiettore a basetta	25W	6000 K	Bianco
BS25/BI/FR/NE	Proiettore a basetta	25W	6000 K	Nero

Proiettore a Basetta 35W

Alimentazione: 220-240Vac 50Hz
 Potenza: 35 W
 Fattore di Potenza: PF > 0,9
 Indice di Resa Cromatica: CRI >90
 Classe Isolamento Elettrico: Classe I
 Flusso Luminoso: 3150Lm
 Fonte Luminosa: COB Led
 Fascio luminoso: regolabile 20°/60°
 Dimensioni: Ø85 x 200mm
 Materiale del Corpo: Alluminio
 Installazione: a soffitto
 Garanzia: 3 Anni

conf. 1 pz.
 box. 5 pz.

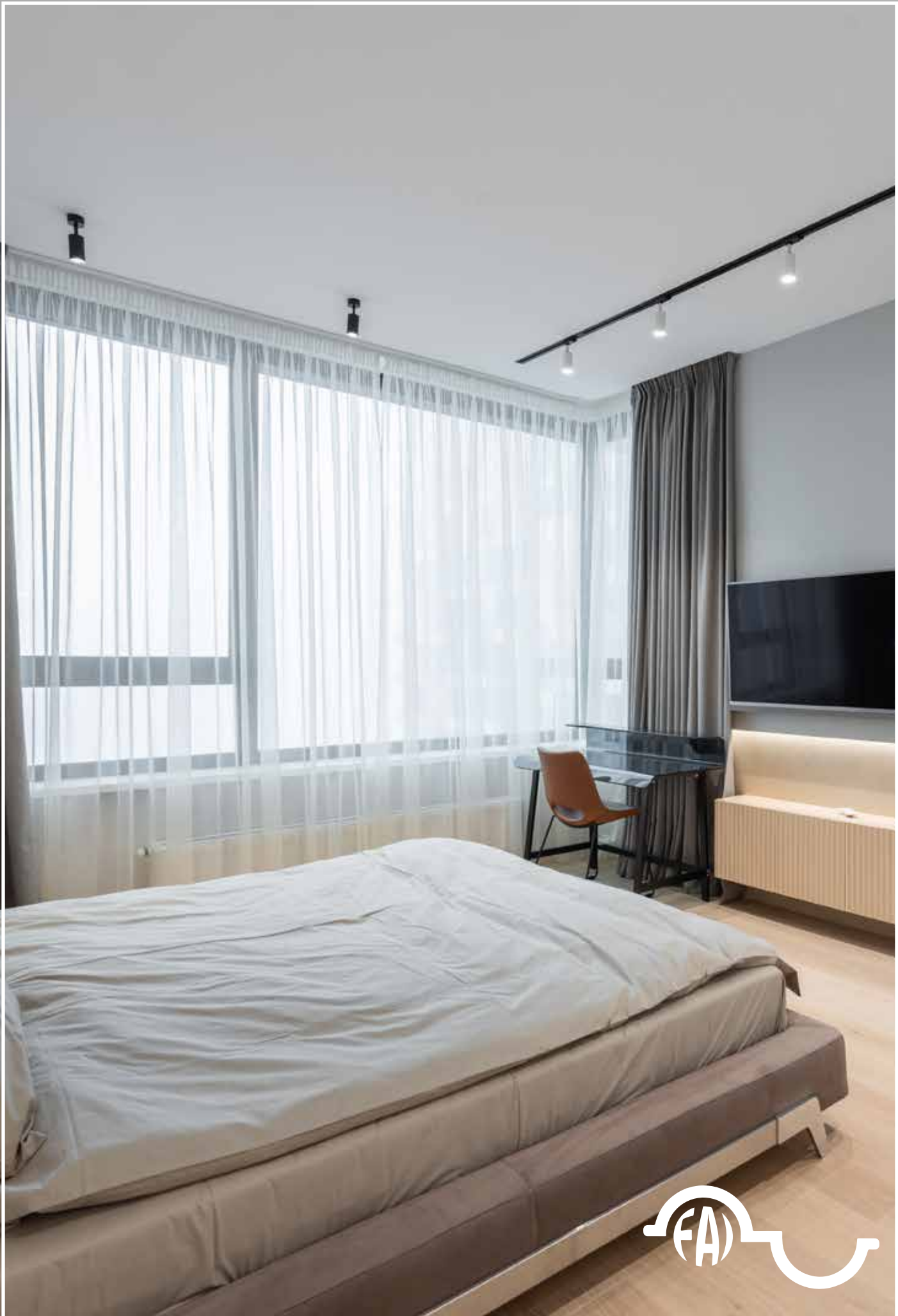


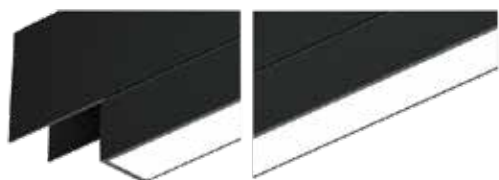
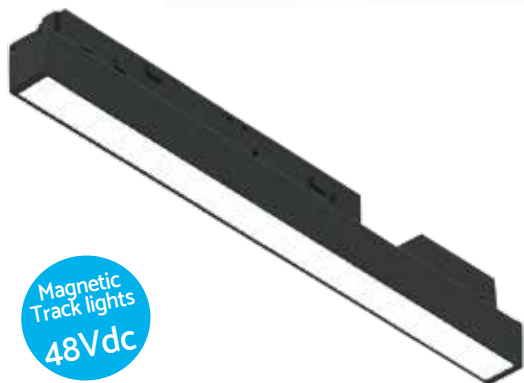
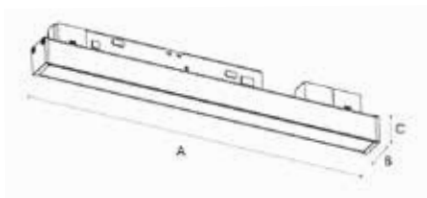
IP20

RoHS



Articolo	Descrizione	Potenza	Temp. Colore	Colore
BS35/BI/CA/BI	Proiettore a basetta	35W	3000 K	Bianco
BS35/BI/CA/NE	Proiettore a basetta	35W	3000 K	Nero
BS35/BI/CO/BI	Proiettore a basetta	35W	4000 K	Bianco
BS35/BI/CO/NE	Proiettore a basetta	35W	4000 K	Nero
BS35/BI/FR/BI	Proiettore a basetta	35W	6000 K	Bianco
BS35/BI/FR/NE	Proiettore a basetta	35W	6000 K	Nero



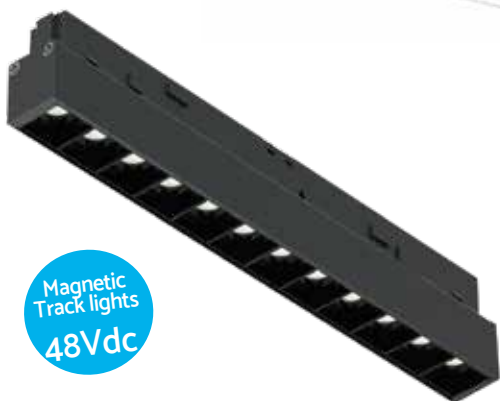
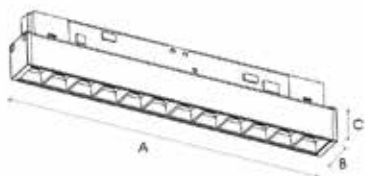


Proiettore lineare opale nero 48Vdc

Alimentazione: 48Vdc
 CRI: >90
 Angolo di diffusione: 110°
 Temperatura di colore: 4000K (bianco naturale)
 Vita utile: L70B50 50.000 ore
 Materiale del Corpo: Alluminio
 Garanzia: 3 Anni

Note: fissaggio al binario di tipo meccanico e magnetico

Articolo	Potenza	Lumen	Dimensioni (AxBxC)
TS03/300/BI/CO	10W	850	300x22x43mm
TS03/600/BI/CO	20W	1700	600x22x43mm
TS03/1200/BI/CO	40W	3400	1200x22x43mm



Proiettore lineare grigliato nero 48Vdc

Alimentazione: 48Vdc
 CRI: >90
 Angolo di diffusione: 40°
 Temperatura di colore: 4000K (bianco naturale)
 Vita utile: L70B50 50.000 ore
 Materiale del Corpo: Alluminio
 Garanzia: 3 Anni

Note: fissaggio al binario di tipo meccanico e magnetico

Articolo	Potenza	Lumen	Dimensioni (AxBxC)
TS03/18T/BI/CO	18W	1440	330x22x43mm





Proiettore tondo nero 48Vdc

Alimentazione: 48Vdc
 CRI: >90
 Angolo di diffusione: 40°
 Temperatura di colore: 4000K (bianco naturale)
 Vita utile: L70B50 50.000 ore
 Lunghezza tige: 40mm (C)
 Materiale del Corpo: Alluminio
 Garanzia: 3 Anni

Note: fissaggio al binario di tipo meccanico e magnetico

Articolo	Potenza	Lumen	Dimensioni (AxB)
TS03/S45/BI/CO	10W	900	Ø 45x100mm
TS03/S55/BI/CO	15W	1500	Ø 55x120mm
TS03/S65/BI/CO	20W	2000	Ø 65x140mm



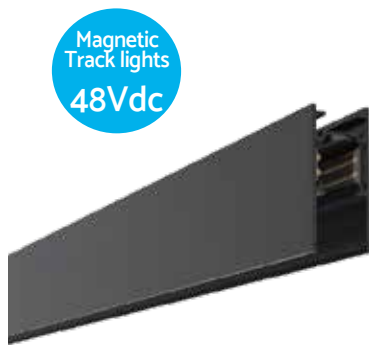
Pendel tondo nero 48Vdc

Alimentazione: 48Vdc
 CRI: >90
 Angolo di diffusione: 40°
 Temperatura di colore: 4000K (bianco naturale)
 Vita utile: L70B50 50.000 ore
 Lunghezza cavo: regolabile max 120cm
 Materiale del Corpo: Alluminio
 Garanzia: 3 Anni

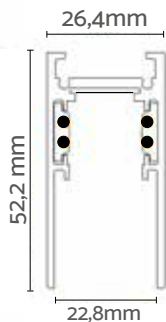
Note: fissaggio al binario di tipo meccanico e magnetico

Articolo	Potenza	Lumen	Dimensioni (AxB)
TS03/PO1/BI/CO	12W	540	Ø 40x297mm





Magnetic Track lights
48Vdc



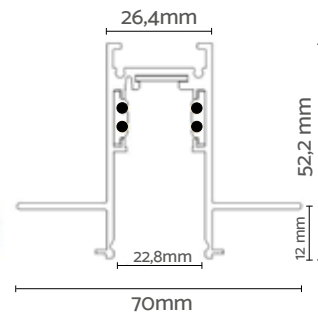
Binario nero a plafone 48Vdc

Corrente massima: 16Amp
Tensione: 48Vdc
Materiale: Estruso in alluminio
Garanzia: 3 Anni

conf. 1 pz.
box. 5 pz.



Magnetic Track lights
48Vdc



Binario nero a incasso 48Vdc

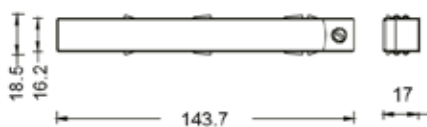
Corrente massima: 16Amp
Tensione: 48Vdc
Materiale: Estruso in alluminio
Garanzia: 3 Anni

conf. 1 pz.
box. 5 pz.



Articolo	Descrizione	Lungh.	Dimensioni
TS03/P/1M/NE	Binario 48Vdc	1mt	26,4x52,2mm
TS03/P/2M/NE	Binario 48Vdc	2mt	26,4x52,2mm

Articolo	Descrizione	Lungh.	Dimensioni
TS03/I/1M/NE	Binario 48Vdc	1mt	70x52,2mm
TS03/I/2M/NE	Binario 48Vdc	2mt	70x52,2mm



Connettore di alimentazione per binario 48Vdc

Art. TS03/AL/NE

Corrente massima: 16Amp
Tensione: 48Vdc
Materiale: Plastica
Dimensioni: 143,7x16,2x17mm
Garanzia: 3 anni

conf. 1 pz.
box. 5 pz.



Tappi per binario 48Vdc

Tappo aperto/chiuso per binario 48Vdc
Materiale: Plastica

conf. 1 pz.
box. 5 pz.



Articolo	Descrizione	Colore
TS03/TA/NE	Tappo aperto	Nero
TS03/TC/NE	Tappo chiuso	Nero



Connessione a L per binario 48Vdc

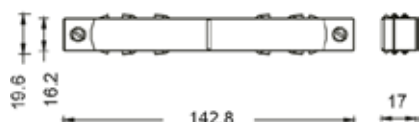
Art. TS03/90/NE

conf. 1 pz.
box. 5 pz.

Corrente massima: 16Amp
Tensione: 48Vdc
Materiale: plastica
Dimensioni: 99,4x99,4mm
Garanzia: 3 anni

IP20

CE RoHS



Connessione lineare per binario 48Vdc

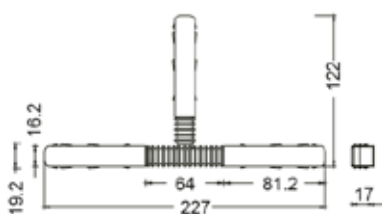
Art. TS03/180/NE

conf. 1 pz.
box. 5 pz.

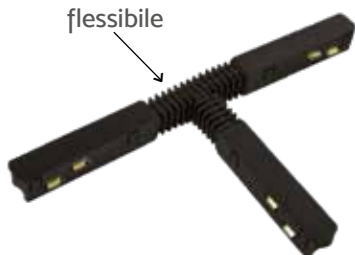
Corrente massima: 16Amp
Tensione: 48Vdc
Materiale: plastica
Dimensioni: 142,8x16,2x17mm
Garanzia: 3 anni

IP20

CE RoHS



flessibile



Connessione a T flessibile per binario 48Vdc

Art. TS03/T/NE

conf. 1 pz.
box. 5 pz.

Corrente massima: 16Amp
Tensione: 48Vdc
Dimensioni: 227x122mm
Materiale: plastica
Garanzia: 3 anni

IP20

CE RoHS





Barra Led a sospensione 3 CCT UP&DOWN

Art. 5076/3CCT

conf. 1 pz.
box. 5 pz.

Alimentazione: 220-240Vac 50Hz

Potenza: 48W

3CCT (selezionabile):

• 3000K/4460lm

• 4000K/4800lm

• 6000K/4800lm

CRI > 80

Emissione: 70% luce inferiore 30% luce superiore

Installazione: Sospensione

Temperatura di esercizio: -20°+50°

Colore: Silver

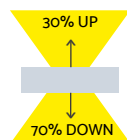
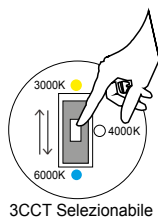
Dimensioni: 1130x76x50 mm

Peso: 1,90 Kg

Lunghezza max cavo sospensione: 150cm

Driver isolato incorporato

Kit di sospensione incluso



Accessori: Giunzione a 1-2-3-4 vie



Art. 5076/1V



Art. 5076/2V



Art. 5076/3V



Art. 5076/4V



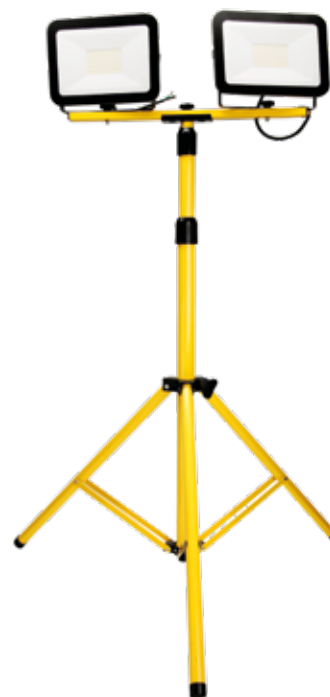
Cavalletto porta fari

conf. 1 pz.

Articolo

5562/CAV

Porta fari 3 posizioni altezza max. mt 2



IK08

IP65



RoHS

Faro LED tipo iPad

conf. 1 pz.
box 10 pz.

Alimentazione: 200-265Vac 50/60Hz

Fattore di potenza: >0.9

Vita utile: L70B50 50.000 ore

Temperatura di lavoro: -40°C +50°C

Materiale: alluminio

Vetro: trasparente

Nota: vedi curve fotometriche
nelle pagine seguenti.

Articolo	Potenza	lm	T.Colore	Dimensioni
5562/CA/10/NE	10W	950lm	3000K	118x85x20.5mm
5562/CA/20/NE	20W	1850lm	3000K	162x115x20.5mm
5562/CA/30/NE	30W	2800lm	3000K	193x138x20.5mm
5562/CA/50/NE	50W	4500lm	3000K	235x165x20.5mm
5562/CO/10/NE	10W	950lm	4000K	118x85x20.5mm
5562/CO/20/NE	20W	1850lm	4000K	162x115x20.5mm
5562/CO/30/NE	30W	2800lm	4000K	193x138x20.5mm
5562/CO/50/NE	50W	4500lm	4000K	235x165x20.5mm
5562/FR/10/NE	10W	950lm	6000K	118x85x20.5mm
5562/FR/20/NE	20W	1850lm	6000K	162x115x20.5mm
5562/FR/30/NE	30W	2800lm	6000K	193x138x20.5mm
5562/FR/50/NE	50W	4500lm	6000K	235x165x20.5mm
5562/CO/30/BI	30W	2800lm	4000K	193x138x20.5mm
5562/CO/50/BI	50W	4500lm	4000K	235x165x20.5mm
5562/CA/100/NE	100W	9000lm	3000K	300x220x31mm
5562/CO/100/NE	100W	9000lm	4000K	300x220x31mm
5562/FR/100/NE	100W	9000lm	6000K	300x220x31mm
5562/CA/150/NE	150W	13500lm	3000K	450x330x33mm
5562/CO/150/NE	150W	13500lm	4000K	450x330x33mm
5562/FR/150/NE	150W	13500lm	6000K	450x330x33mm
5562/CA/200/NE	200W	18000lm	3000K	450x330x33mm
5562/CO/200/NE	200W	18000lm	4000K	450x330x33mm
5562/FR/200/NE	200W	18000lm	6000K	450x330x33mm

Faro LED tipo iPad RGB

conf. 1 pz.
box 10 pz.

Alimentazione: 200-265Vac 50/60Hz
Fattore di potenza: >0.9
Vita utile: L70B50 50.000 ore
Temperatura di lavoro: -40°C +50°C
Materiale: alluminio
Vetro: trasparente

Note: Telecomando incluso



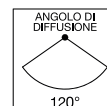
CE

RoHS



IP65

IK08



Articolo	Potenza	Colore	Dimensioni
5562/RGB/30/NE	30W		193x138x20.5mm

Faro LED tipo iPad portatile

conf. 1 pz.
box 10 pz.

Alimentazione: 200-265Vac 50/60Hz
Fattore di potenza: >0.9
Vita utile: L70B50 50.000 ore
Temperatura di lavoro: -40°C +50°C
Materiale: alluminio
Vetro: trasparente

Nota: vedi curve fotometriche
nelle pagine seguenti.



CE

RoHS



IP65

IK08



Articolo	Potenza	lm	Temp. Colore	Dimensioni
5562/CO/50/PRT	50W	4500lm	4000K	273x227x42mm

Faro LED tipo iPad con sensore di presenza

conf. 1 pz.
box 10 pz.

Alimentazione: 200-265Vac 50/60Hz
Fattore di potenza: >0.9
Vita utile: L70B50 50.000 ore
Temperatura di lavoro: -40°C +50°C
Materiale: alluminio
Vetro: trasparente
Completo di sensore PIR

Nota: rilevatore di presenza: 6/8 mt



CE

RoHS



IP65

IK08



Articolo	Potenza	lm	Temp. Colore	Dimensioni
5562/CO/30/PIR/N	30W	2800lm	4000K	193x138x20.5mm



Faretto LED tipo iPad 3CCT

conf. 1 pz.
box 10 pz.



Alimentazione: 220-265Vac 50/60Hz
Fattore di potenza >0,9
Colore Luce: 3CCT (3000K - 4000K - 6000K)
Selezionabile tramite interruttore di accensione
CRI >80
Vita utile: L70B50 20.000 ore
Temperatura di lavoro: -40°C +50°C
Materiale: alluminio
Vetro: trasparente



Articolo	Potenza	lm	Temp. Colore	Dimensioni
5562/3CCT/30/BI	30W	3000lm	3CCT	195x164x31mm

Faretto LED tipo iPad 3CCT con sensore di presenza e sensore luce

conf. 1 pz.
box 10 pz.

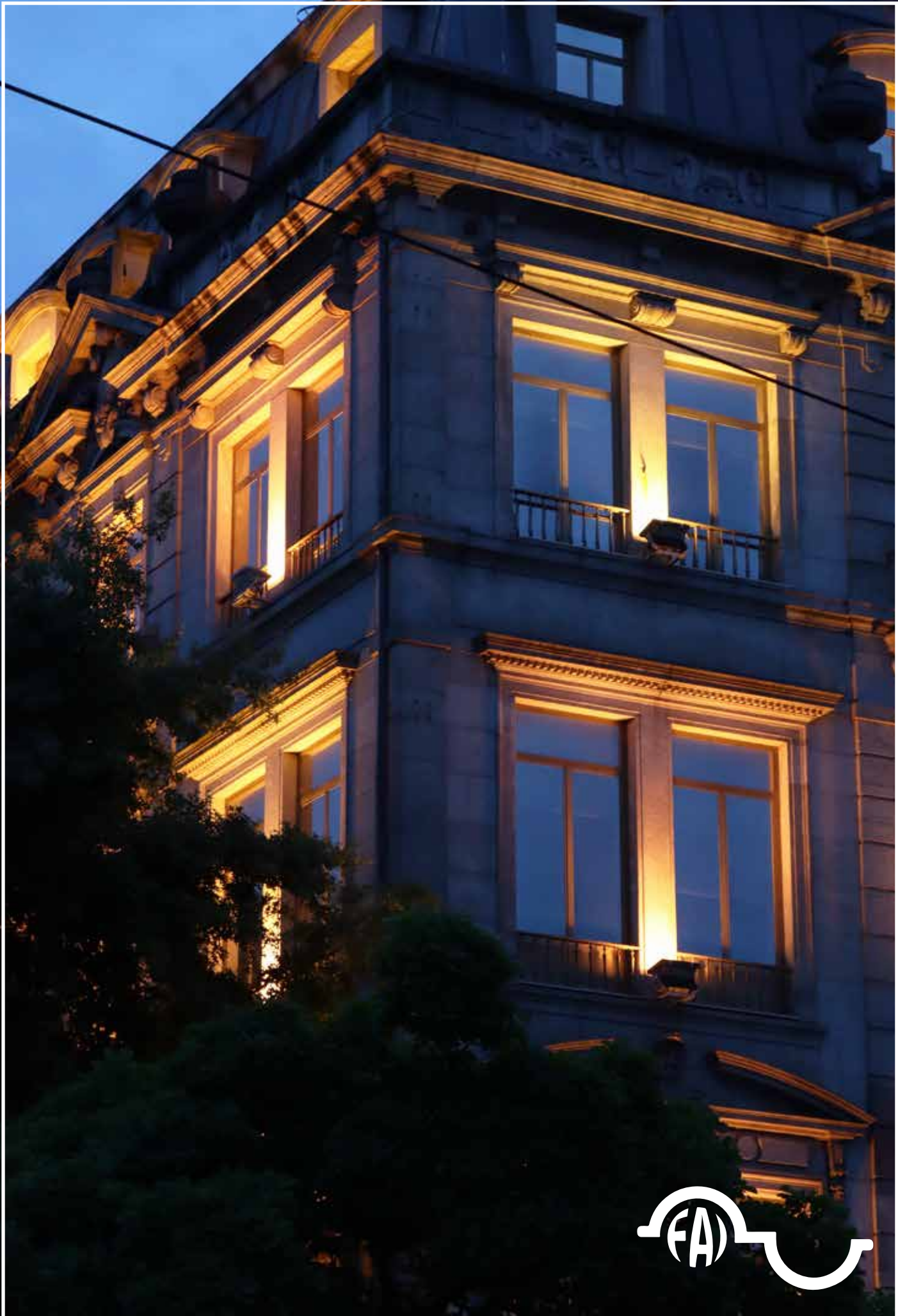


Alimentazione: 220-265Vac 50/60Hz
Fattore di potenza >0,9
Colore Luce: 3CCT (3000K - 4000K - 6000K)
Selezionabile tramite telecomando/interruttore di accensione
CRI >80
Vita utile: L70B50 20.000 ore
Temperatura di lavoro: -40°C +50°C
Materiale: alluminio
Vetro: trasparente
Completo di sensore PIR e sensore luce

Note:
• collegamento alimentazione con PG incorporato
• telecomando incluso



Articolo	Potenza	lm	Temp. Colore	Dimensioni
5562/3CCT/50/PIR	50W	5000lm	3CCT	235x180x34mm

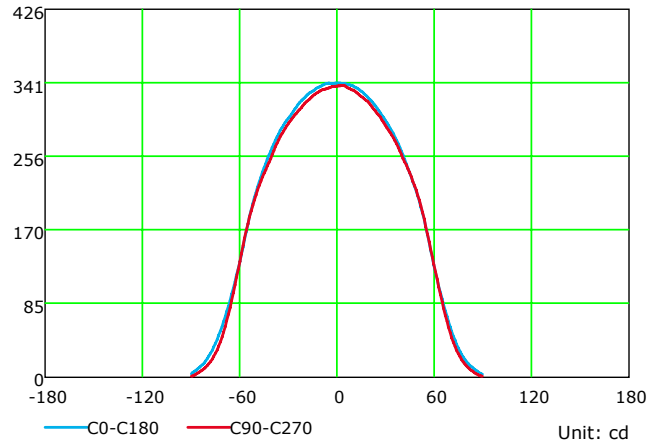
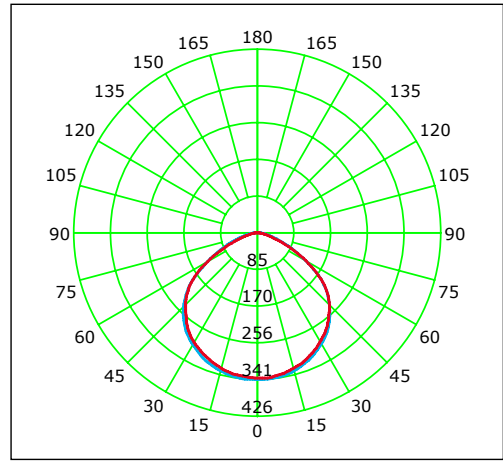




Curva di distribuzione dell'intensità luminosa

Art. 5562/./10

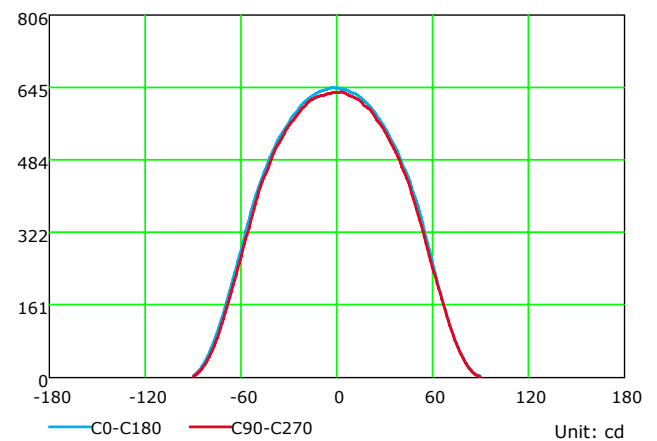
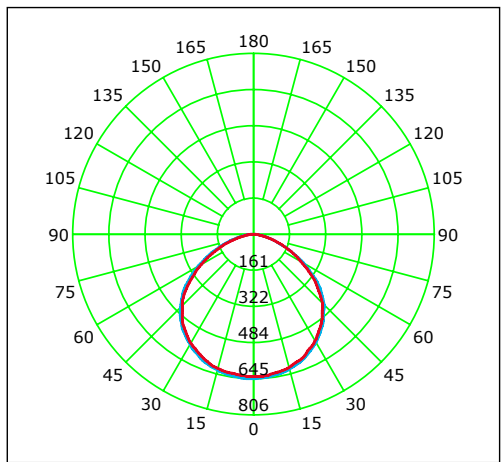
Piano C (°):0.0-360.0: 45.0
 Piano Gamma (°):0.0-90.0:1.0
 Test Device: GPM-1600L
 Tipo di Test: TYPE C
 Distance: 6.506 m
 Temperatura: 25°
 Humidity: 65%



Curva di distribuzione dell'intensità luminosa

Art. 5562/./20

Piano C (°):0.0-360.0: 45.0
 Piano Gamma (°):0.0-90.0:1.0
 Test Device: GPM-1600L
 Tipo di Test: TYPE C
 Distance: 6.506 m
 Temperatura: 25°
 Humidity: 65%

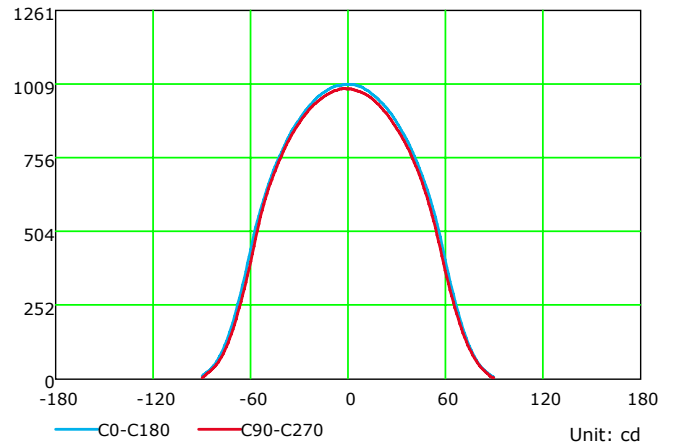
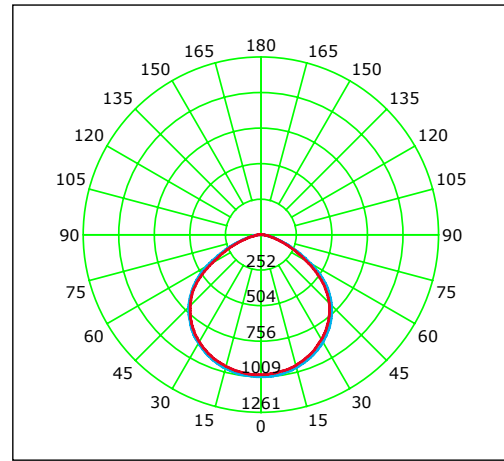




Curva di distribuzione dell'intensità luminosa

Art. 5562/./30

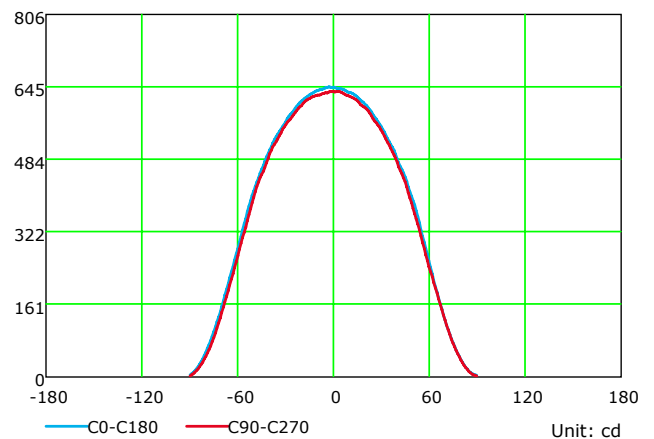
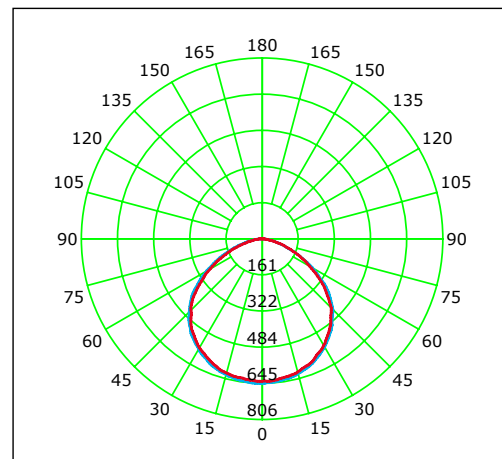
Piano C (°):0.0-360.0: 45.0
 Piano Gamma (°):0.0-90.0:1.0
 Test Device: GPM-1600L
 Tipo di Test: TYPE C
 Distance: 6.506 m
 Temperatura: 25°
 Humidity: 65%

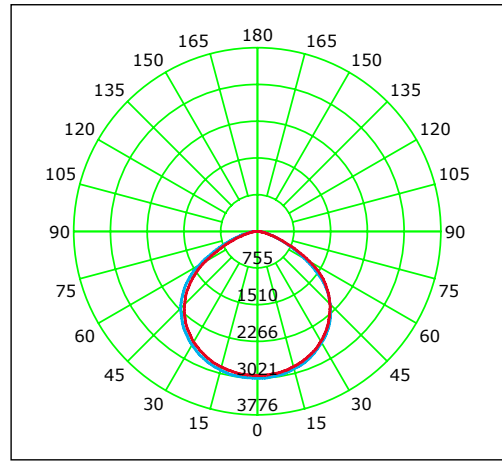


Curva di distribuzione dell'intensità luminosa

Art. 5562/./50

Piano C (°):0.0-360.0: 45.0
 Piano Gamma (°):0.0-90.0:1.0
 Test Device: GPM-1600L
 Tipo di Test: TYPE C
 Distance: 6.506 m
 Temperatura: 25°
 Humidity: 65%

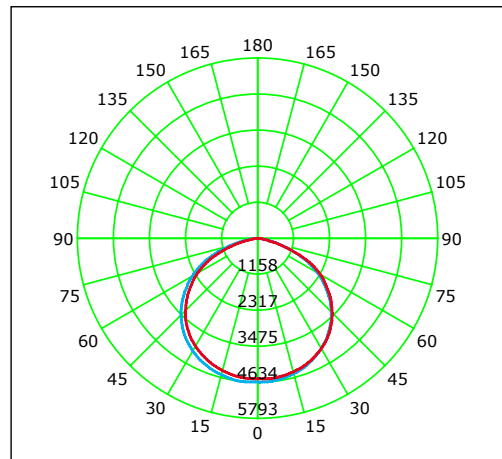
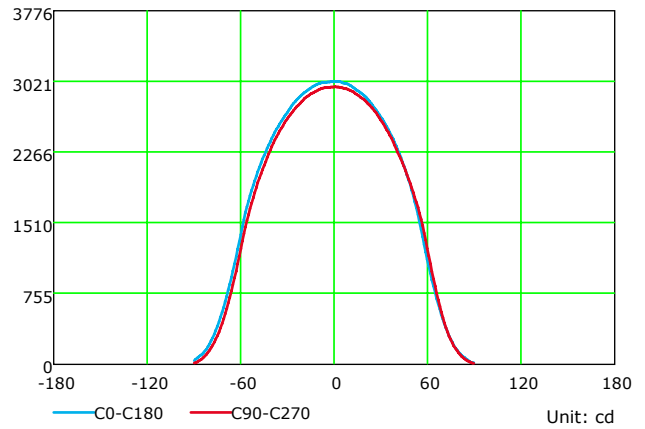




Curva di distribuzione dell'intensità luminosa

Art. 5562/./100

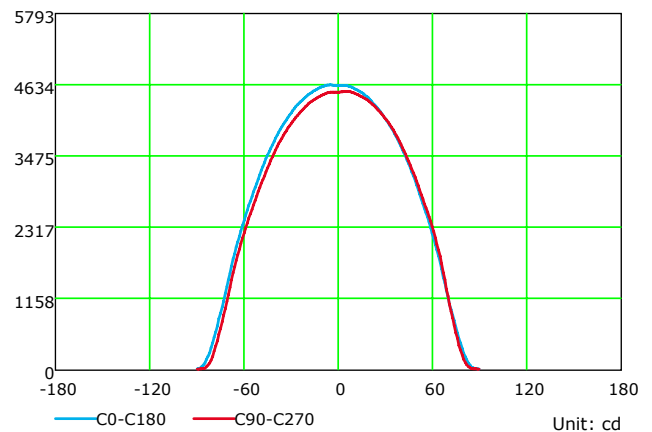
Piano C (°):0.0-360.0: 45.0
 Piano Gamma(°):0.0-90.0:1.0
 Test Device: GPM-1600L
 Tipo di Test: TYPE C
 Distance: 6.506 m
 Temperatura: 25°
 Humidity: 65%



Curva di distribuzione dell'intensità luminosa

Art. 5562/./150

Piano C (°):0.0-360.0: 45.0
 Piano Gamma(°):0.0-90.0:1.0
 Test Device: GPM-1600L
 Tipo di Test: TYPE C
 Distance: 6.506 m
 Temperatura: 25°
 Humidity: 65%

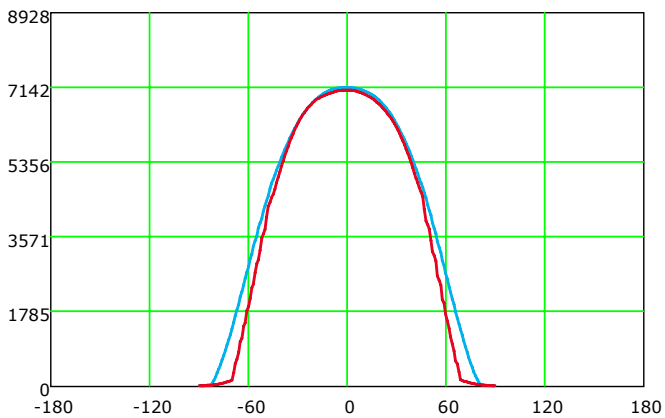
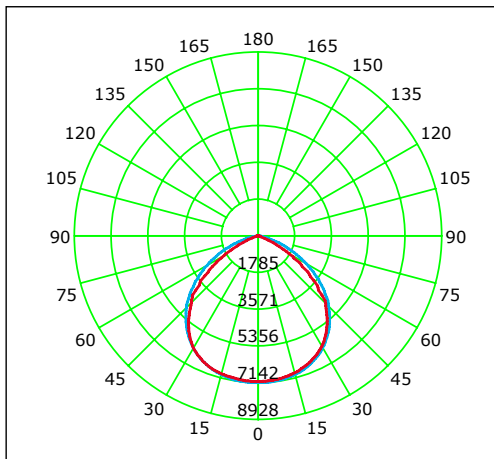




Curva di distribuzione dell'intensità luminosa

Art. 5562/./200

Piano C (°): 0.0-360.0: 45.0
Piano Gamma(°): 0.0-90.0: 1.0
Test Device: GPM-1600L
Tipo di Test: TYPE C
Distance: 6.506 m
Temperatura: 25°
Humidity: 65%





Faro industriale a LED

Alimentazione: 220-240Vac 50Hz
 Potenza: 150W
 Vita utile: L70B50 50.000 ore
 Dimensioni: 305x330x246mm
 Driver: incluso
 Moduli orientabili

conf. 1 pz.
 box 5 pz.

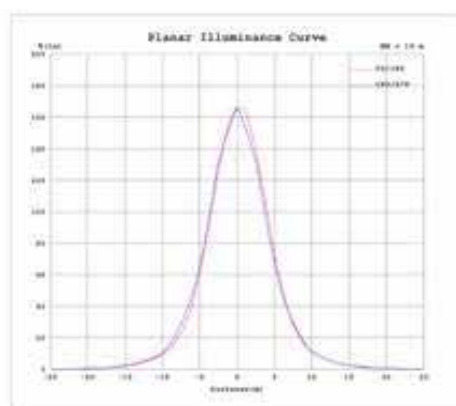
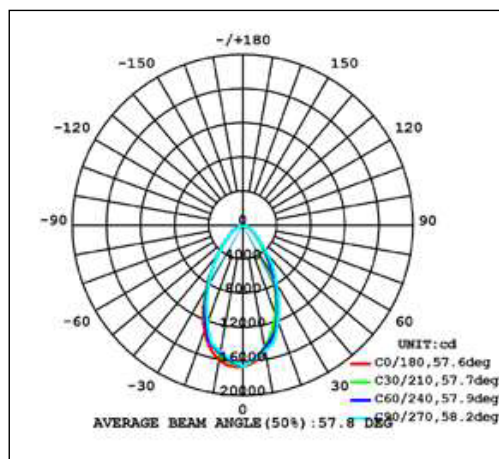


IP65

IK08



Curva di distribuzione dell'intensità luminosa

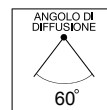


Articolo	lm	Colore Luce	Temp. Colore
5502/CO	19500lm	Bianca Commerciale	4000K

Faro industriale a LED

Alimentazione: 220-240Vac 50Hz
 Potenza: 100W
 Vita utile: L70B50 50.000 ore
 Dimensioni: 603x94x94mm
 Driver: incluso
 Moduli orientabili

conf. 1 pz.
 box 5 pz.



IK08

IP65

Articolo	lm	Colore Luce	Temp. Colore
5503/CO	13000lm	Bianca Commerciale	4000K

Plafoniera industriale a LED

Alimentazione: 175-256Vac 50Hz
Driver: incluso
Kit di montaggio: incluso
Materiale: ABS

conf. 1 pz.
box. 8 pz.



CE

RoHS



IP65



Articolo	Potenza	Colore Luce	lm	Temp.Colore	Dimensioni (mm)
5066/18/CO	18W	Bianco commerciale	1600	4000K	600x95x75
5066/36/CO	36W	Bianco commerciale	3200	4000K	1200x95x75
5066/48/CO	48W	Bianco commerciale	4320	4000K	1480x96x86
5066/60/CO	60W	Bianco commerciale	5400	4000K	1480x96x86

Versione con emergenza

Durata emergenza: 1,5 ore

Articolo	Potenza	Colore Luce	lm	Temp.Colore	Dimensioni (mm)
5066/48/CO/EM	48W	Bianco commerciale	4000	4000K	1480X96X86



Faro a LED

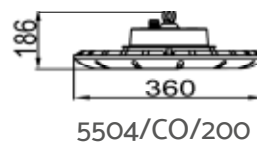
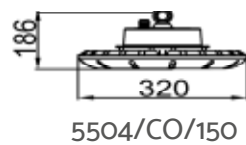
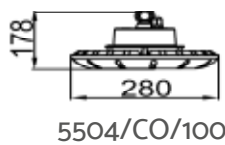
Alimentazione: 220-277Vac 50Hz
 Dimmerabile: 1-10V
 Vita utile: L70B50 50.000 ore
 Temperatura di esercizio: -30°C ~ +55°C
 Garanzia: 5 anni

conf. 1 pz.
 box. 10 pz.



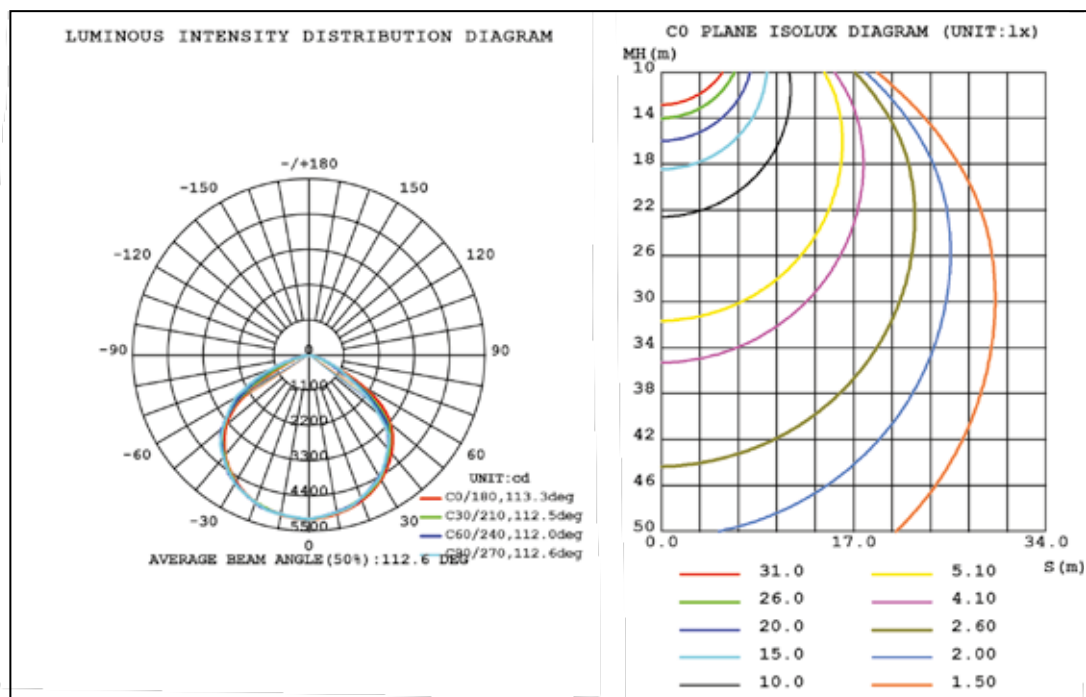
Articolo	Potenza	lm	Colore Luce	Temp.Colore
5504/CO/100	100W	15000lm	Bianco commerciale	4000K
5504/CO/150	150W	22500lm	Bianco commerciale	4000K
5504/CO/200	200W	30000lm	Bianco commerciale	4000K

Dimensioni:



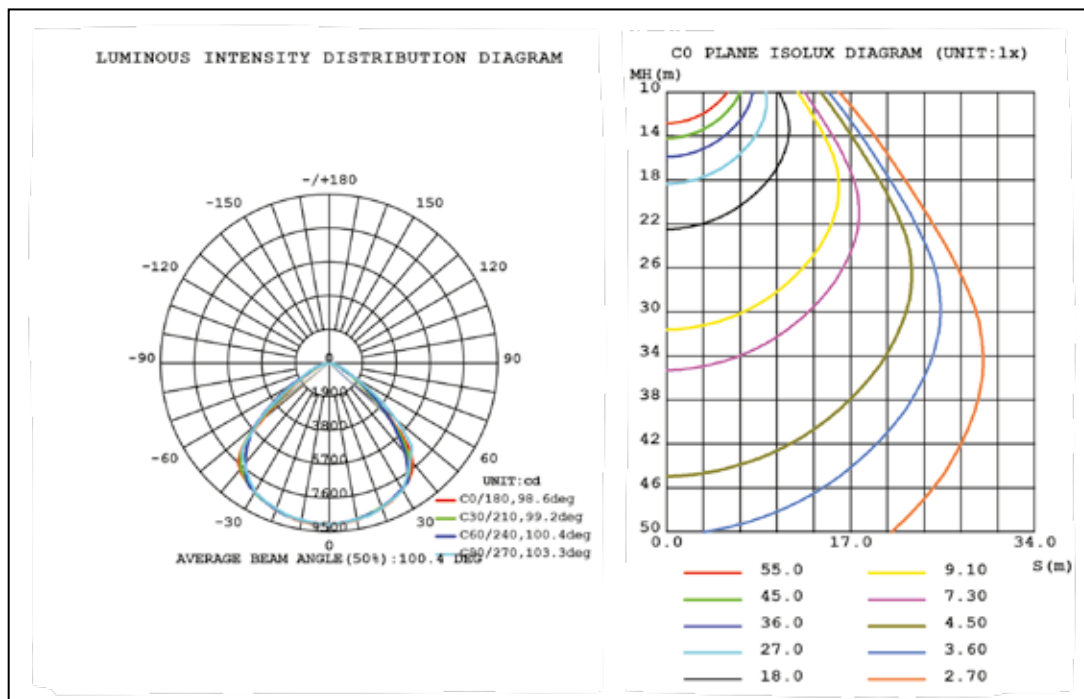
Curva di distribuzione dell'intensità luminosa

Art. 5504/CO/100



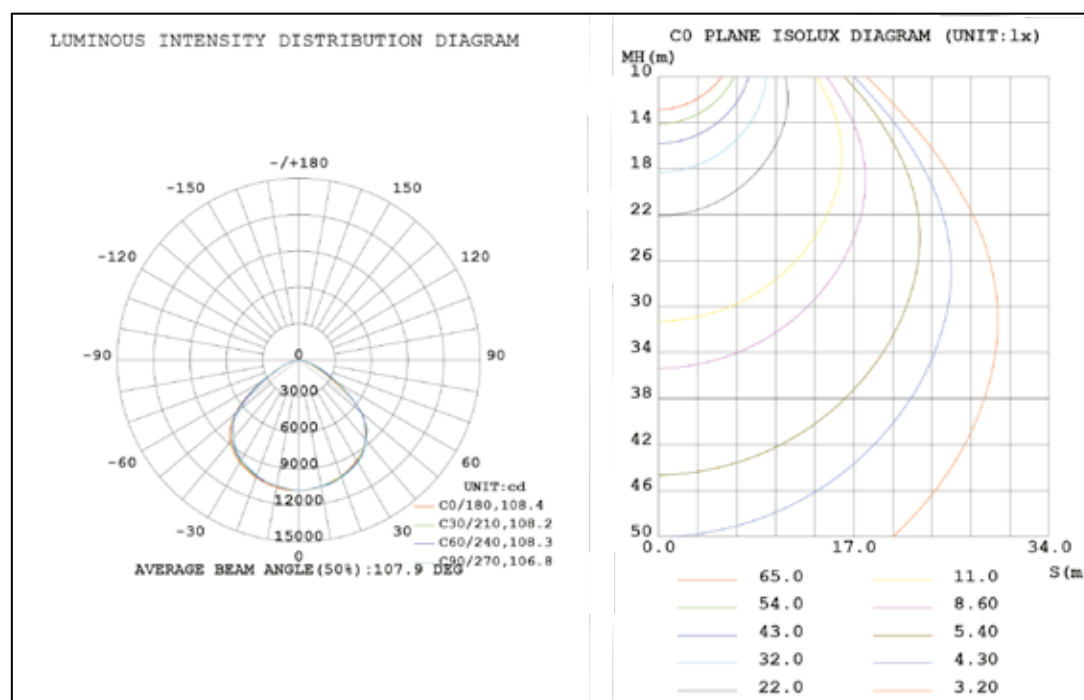
Curva di distribuzione dell'intensità luminosa

Art. 5504/CO/150



Curva di distribuzione dell'intensità luminosa

Art. 5504/CO/200



Testa per Lampione 50W - 4000K

Art. 5603/CO/50

Alimentazione: 220-265Vac 50Hz
Fattore di potenza: >0,90
CRI: >80
Temperatura colore: 4000°K
Vita Utile: L70B50 50.000 ore
Classe di isolamento: CLASSE I
Materiale: Alluminio + plastica (Lenti)
Diametro palo: 60 mm
Garanzia: 5 anni



Articolo	Potenza	lm	Dimensioni mm	Peso	Altezza Palo
5603/CO/50	50w	5000	490x165x72	1,60Kg	6/8mt

Testa per Lampione - 4000K

Art. 5604/CO/...

Alimentazione: 180-305Vac 50Hz
Fattore di potenza: >0,90
CRI: >80
Temperatura colore: 4000°K
Vita Utile: L70B50 50.000 ore
Classe di isolamento: CLASSE I
Materiale: Alluminio + plastica (Lenti)
Diametro palo: 60 mm
Garanzia: 5 anni



Articolo	Potenza	lm	Dimensioni mm	Peso	Altezza Palo
5604/CO/60	60w	7200	621x287x105	4,50Kg	6/8mt
5604/CO/100	100w	12000	738x289x118	5,20Kg	6/8mt
5604/CO/150	150w	18000	922x362x140	8,20Kg	8/10mt



Tubo a LED per alimenti

conf. 1 pz.

Alimentazione: 175-265Vac 50Hz

Vita utile: L70B50 50000h

Driver: incluso

Materiale: Vetro

Tubo: T8

Articolo	Potenza	Colore Luce	lm	Dimensioni cm
5065/ALI/9	9W	3500K	800lm	60 cm
5065/ALI/12	12W	3500K	1050lm	90 cm
5065/ALI/18	18W	3500K	1550lm	120 cm
5065/ALI/24	24W	3500K	2100lm	150 cm





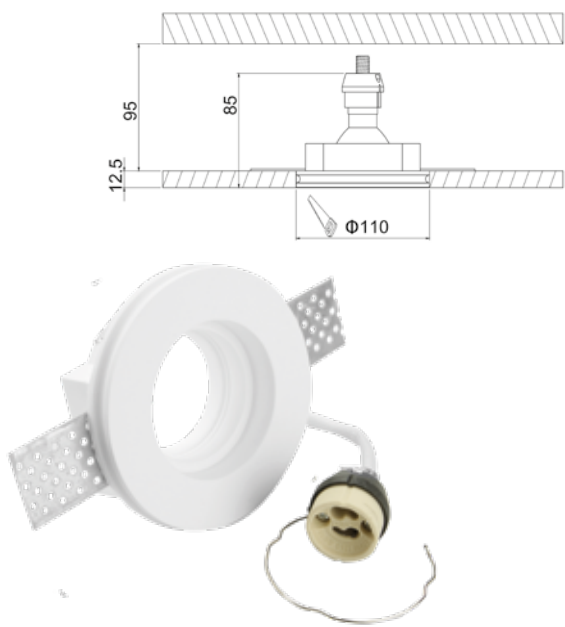


09.

Faretti in gesso

Il **faretto in gesso**, una delle ultime tendenze in fatto di arredamento, rappresenta l'elemento d'arredo perfetto per gli ambienti dallo stile moderno, minimale ed elegante. Ideali per l'illuminazione da interno, i faretti in gesso possono essere facilmente incassati direttamente nel cartongesso o, in alternativa, installati a vista. Grazie all'elevata versatilità del materiale di cui sono costituiti, possono facilmente essere tinteggiati nei colori che meglio si addicono alle vostre pareti.

Gypsum spotlight is the latest trend in furniture and it represents a perfect detail to the modern, minimal and elegant environment. Perfect for the interior lightening, the gypsum spotlights can be easily embedded in the plasterboard or in sight. Thanks to the high versatility of the materials they are made of, they can easily be painted in the most suitable colours.

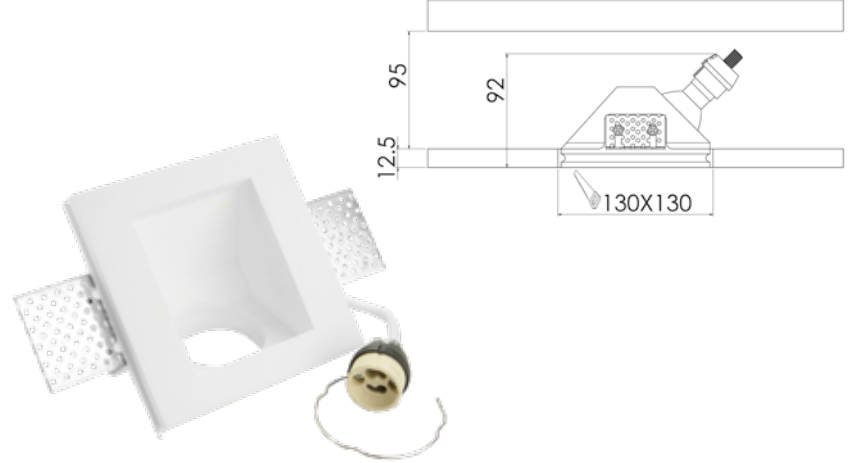


Faretto in gesso da incasso tondo **CE**

Art. 0431

conf. 1 pz.
box 10 pz.

Diametro foro: 100 mm - h 30 mm
Corpo: gesso
Fissaggio: vite
Attacco: GU10 incluso

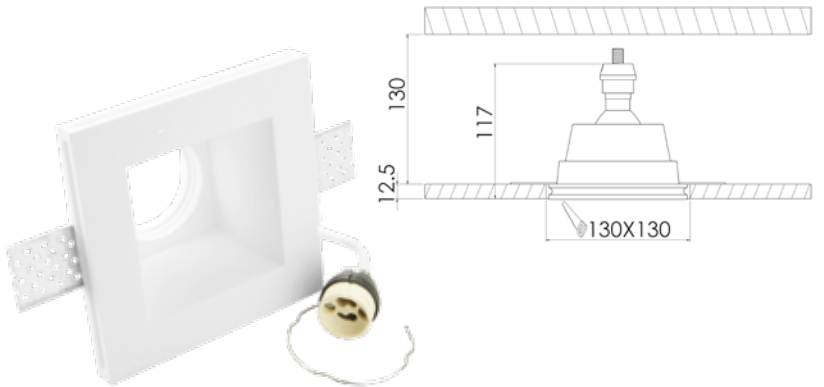


Faretto in gesso da incasso quadrato laterale **CE**

Art. 0433

conf. 1 pz.
box 10 pz.

Incasso: 120x120 mm - h 60 mm
Corpo: gesso
Fissaggio: vite
Attacco: GU10 incluso

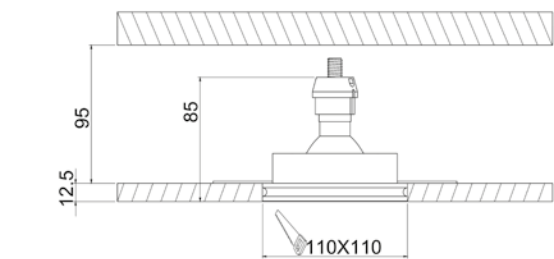


Faretto in gesso da incasso quadrato **CE**

Art. 0434

conf. 1 pz.
box 10 pz.

Incasso: 120x120 mm - h 60 mm
Corpo: gesso
Fissaggio: vite
Attacco: GU10 incluso

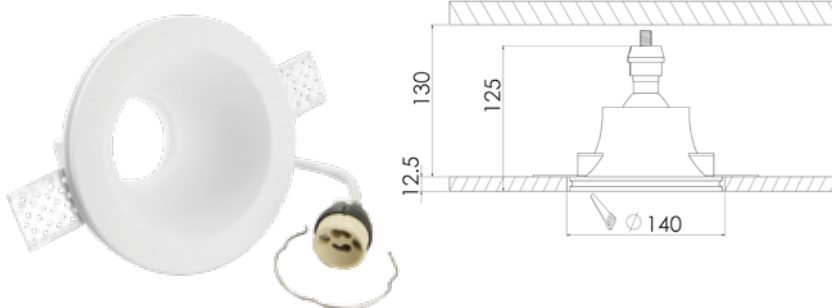


Faretto in gesso da incasso quadrato **CE**

Art. 0432

conf. 1 pz.
box 10 pz.

Incasso: 100x100 mm - h 30 mm
Corpo: gesso
Fissaggio: vite
Attacco: GU10 incluso



Faretto in gesso da incasso tondo **CE**

Art. 0435

conf. 1 pz.
box 10 pz.

Diametro foro: 130 mm - h 70 mm
Corpo: gesso
Fissaggio: vite
Attacco: GU10 incluso

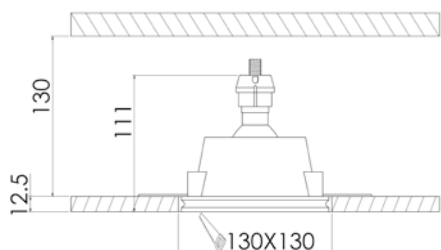


Faretto in gesso da incasso quadrato CE

Art. 0436

conf. 1 pz.
box 10 pz.

Incasso: 120x120 mm - h 60 mm
Corpo: gesso
Fissaggio: vite
Attacco: GU10 incluso

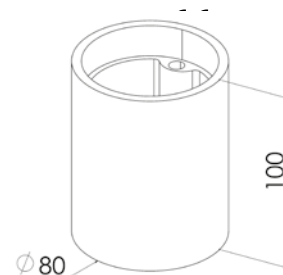
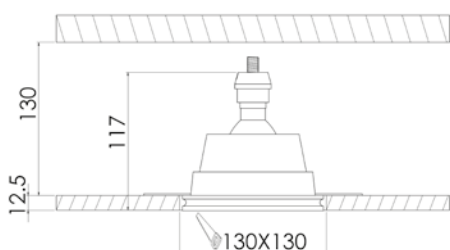


Faretto in gesso da incasso quadrato con vetro CE

Art. 0437

conf. 1 pz.
box 10 pz.

Incasso: 120x120 mm - h 60 mm
Corpo: gesso
Fissaggio: vite
Attacco: GU10 incluso

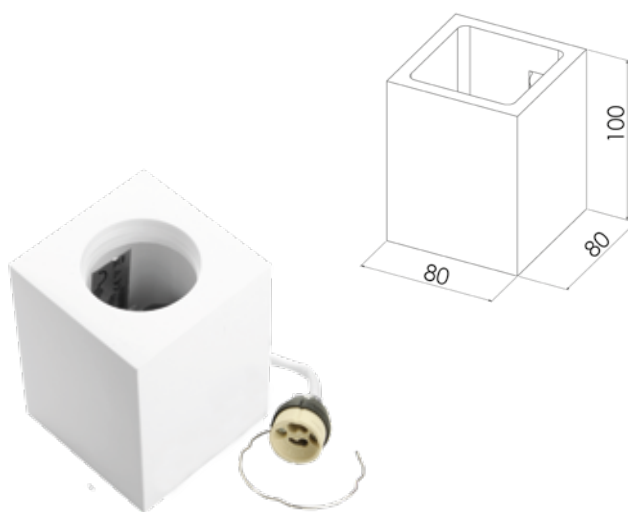


Faretto in gesso cilindrico CE

Art. 0439

conf. 1 pz.
box 10 pz.

Misura esterna: diametro 80mm - altezza 100mm
Corpo: gesso
Fissaggio: vite
Attacco: GU10 incluso

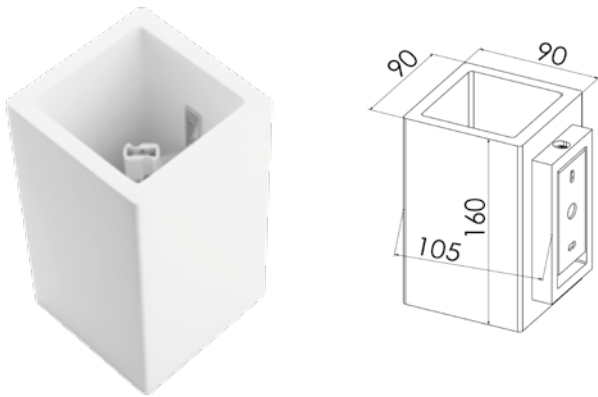


Faretto in gesso da incasso quadrato CE

Art. 0438

conf. 1 pz.
box 10 pz.

Misura esterna: 80x80x110 mm
Corpo: gesso
Fissaggio: vite
Attacco: GU10 incluso

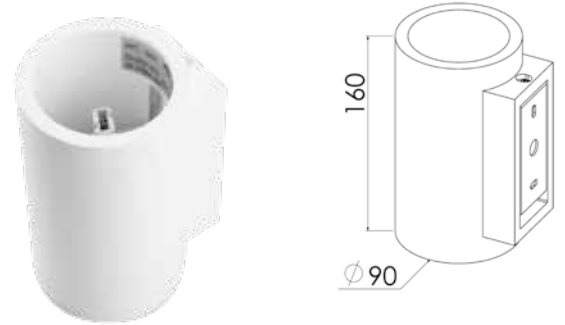


Applique in gesso quadrata **CE**
doppia emissione

Art. 0443

conf. 1 pz.
box 10 pz.

Misura esterna: 90x105x160 mm
Corpo: gesso
Fissaggio: vite
Attacco: 2 G9 incluso

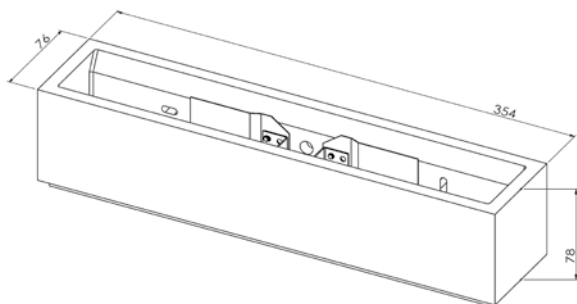


Applique in gesso rotonda **CE**
doppia emissione

Art. 0444

conf. 1 pz.
box 10 pz.

Misura esterna: 90x105x160 mm
Corpo: gesso
Fissaggio: vite
Attacco: 2 G9 incluso

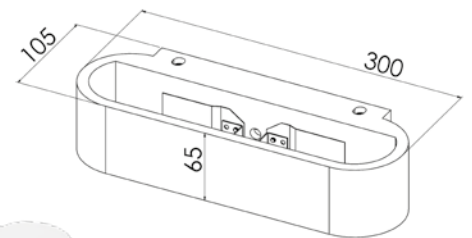


Applique in gesso rettangolare **CE**
doppia emissione

Art. 0445

conf. 1 pz.
box 10 pz.

Misura esterna: 354x76x78 mm
Corpo: gesso
Fissaggio: vite
Attacco: 2 G9 incluso



Applique in gesso ovale
doppia emissione **CE**

Art. 0446

conf. 1 pz.
box 10 pz.

Misura esterna: 300x105x65 mm
Corpo: gesso
Fissaggio: vite
Attacco: 2 G9 incluso







10.

Catenarie

Crea un'atmosfera unica con le catenarie luminose FAI Srl, ideali per decorare e illuminare gli spazi interni ed esterni della tua abitazione. Queste catene luminose si adattano a ogni ambiente e destinazione d'uso come verande, soffitti, e sono in grado di soddisfare tutte le esigenze di illuminazione grazie alle loro infinite possibilità di personalizzazione e composizione.

Create a unique atmosphere with FAI Srl catenary lightening, perfect for decorating and illuminating the internal and external spaces of your house. The catenary lightening is suitable for any kind of environment and destination of use, such as porch, attic, garden and can satisfy all the lightening requirements thanks to the never-ending possibilities of customization and composition.



Catenarie professionali e personalizzabili

Catenaria bipolare completa di portalampane - E27

CE

conf. 1 pz.

Cavo: Art. 3061/NE/Cavo
 Terminale 1: Art. 6105/N
 Terminale 2: Art. 6106/N
 Distanza primo p.de: 50 cm
 Distanza tra p.de: 100 cm
 Tensione nominale: 250 Vac
 Potenza MAX: 2500 W

Disponibili a richiesta cablaggi di diversa lunghezza e costruzione

Articolo	n° P.de	Lunghezza mt
3061/NE/10	10 - E27	10
3061/NE/15	15 - E27	15
3061/NE/20	20 - E27	20



Catenaria da esterno con portalampane - E27

CE

conf. 1 pz.
 box. 10 pz.

Cavo: RB12.5 - 2X1.0
 Grado di protezione: IP65
 Numero catenarie collegabili: 5
 Note: Cablaggio spina + innesto da 1,5 mt incluso

Articolo	Colore	Lunghezza mt	N° PTL
3062/BIA	Bianco	11 + 1,5	11
3062/NER	Nero	11 + 1,5	11
3062/ROS	Rosa	11 + 1,5	11
3062/VER	Verde	11 + 1,5	11
3062/20/NER	Nero	11 + 1,5	20

Lampada a LED tipo mini sfera - E27

CE

conf. 1 pz.
 box. 20 pz.

Alimentazione: 220-240 Vac
 Potenza: 1 W
 Diffusione: 360°
 Dimensioni: Ø 45 mm - h 69 mm
 Forma: sfera
 Vita utile: 20.000 ore

Articolo	Colore Vetro
5188/BIA/CA	Bianco caldo
5188/BIA	Bianca
5188/BLU	Blu
5188/GIA	Gialla
5188/ROS	Rosa
5188/RSS	Rossa
5188/VER	Verde



5188/BIA/CA

5188/BIA

5188/BLU



5188/GIA

5188/ROS

5188/RSS

5188/VER





Gancio terminale

CE

Art. 6106/N

conf. 1 pz.
box. 5 pz.

Grado di protezione: IP44
Fissaggio: gancio
Ancoraggio cavo: pressacavo a vite



Cavo piatto per catenaria

CE

Art. 3061/NE/CAVO

conf. 50 m

Tipo: H05RN2-F
Sezione: 2x2,5 mm²
Dimensioni: 5,5 x 13,5 mm



Spina terminale a Schuko

CE

Art. 6105/N

conf. 1 pz.
box. 5 pz.

Tensione nominale: 250 Vac
Corrente nominale: 16 A
Grado di protezione: IP44



Spina Schuko - 16A

CE

Art. 8005/N/IP44

conf. 5 pz.
box. 20 pz.

Tensione nominale: 250 Vac
Corrente nominale: 16 A
Grado di protezione: IP44



Pendel per catenarie

Art. 3061/200/E27

conf. 1 pz.
box. 5 pz.

P.de: E27 Nero
Colore: Nero
Lunghezza: 200 cm



Presca Schuko

CE

Art. 8006/N/IP44

conf. 5 pz.
box. 20 pz.

Tensione nominale: 250 Vac
Corrente nominale: 10-16 A
Grado di protezione: IP44



Portalampane attacco - E27

Art. 6165/N/GA

conf. 10 pz.
box. 50 pz.

Camicia: liscia
Tensione nominale: 250 Vac
Connessione: a pressione su cavo
HO5RN2-F - 2x2,5 mm²
Fissaggio: con gancio
Grado di protezione: IP43



Portalampane attacco - E27

Art. 6165/N/AL

conf. 10 pz.
box. 50 pz.

Camicia: liscia
Tensione nominale: 250 Vac
Connessione: a pressione su cavo
HO5RN2-F - 2x2,5 mm²
Fissaggio: alette con foro
Ø 4,3 mm - interasse 45 mm
Grado di protezione: IP43



Portalampane attacco - E27

Art. 6165/N

conf. 10 pz.
box. 50 pz.

Camicia: liscia
Tensione nominale: 250 Vac
Connessione: a pressione su cavo
HO5RN2-F - 2x2,5 mm²
Grado di protezione: IP43

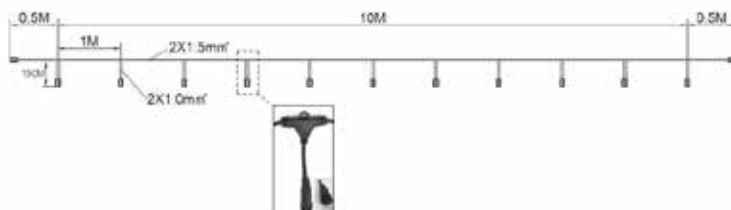


Multipresa con interruttore

Art. 8061/N/IP44

conf. 1 pz.
box. 10 pz.

Spina: Schuko 2P+T - 16 A
Prese: 4 Schuko 2P+T - 10/16 A
Alveoli: protetti
Grado di protezione: IP44
Cavo: HO7RN-F 3G1,5 mm²
Lunghezza cavo: 1,5 mt
Potenza massima: 3500 W
Tensione nominale: 250 Vac



Dorsale di alimentazione per 3062

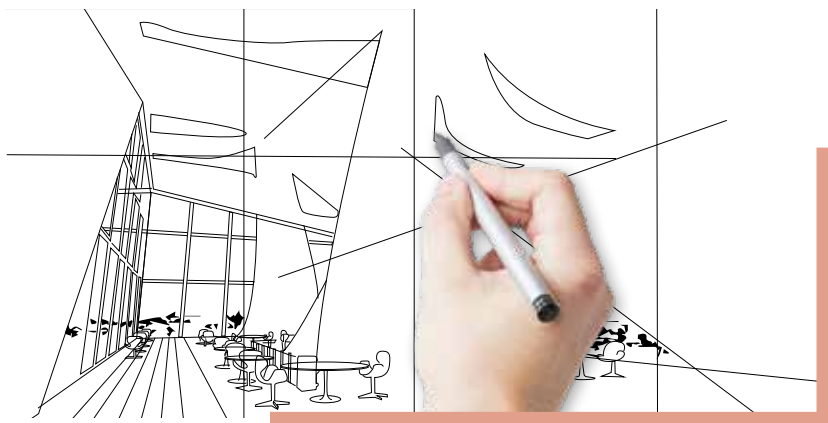
Art. 3063/NE

conf. 1 pz.

Cavo principale: 2x1,5mm²
Cavo secondario: 2x1,0mm²
Lunghezza cavi: Cavo principale 11mt
Cavo secondario 11 pz da 15cm
Cavo di alimentazione schuko: 1,5 mt
Le catenarie sono collegabili fino a 60mt,
massimo 1900W

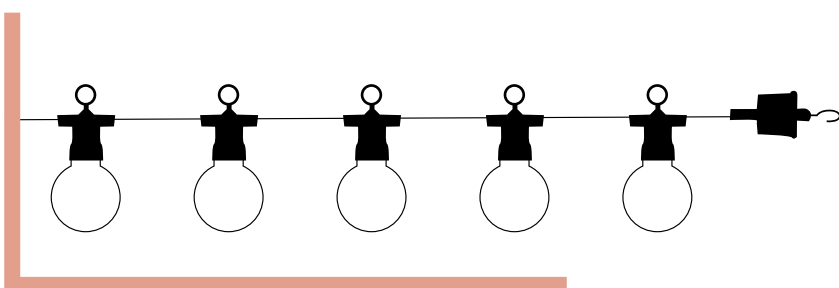
Un'illuminazione su misura per ogni atmosfera

Progetta.



Progetta l'illuminazione perfetta per il tuo giardino, la veranda, il tuo dehor, o l'interno della tua abitazione, e grazie all'estrema versatilità delle catenarie luminose FAI potrai decorare e illuminare i tuoi ambienti in modo unico e personalizzato.

Crea.



Crea la tua catenaria in tutto il suo stile partendo dalla lunghezza del cavo, la posizione dei ganci e dei portalampade fino alla scelta delle lampadine che più si adattano al tuo stile e ambiente.

Illumina.

Illumina i tuoi ambienti con il tuo prodotto customizzato FAI secondo lo stile dell'ambiente e la personalità di chi lo vive.









11.

Impianti Civili

Un impianto civile per un'abitazione si definisce come come l'insieme di tutti i componenti che generano e utilizzano la corrente elettrica. [FAI Srl si presenta sul mercato con una vasta offerta di componenti indispensabili per l'installazione di materiale elettrico, di dispositivi e sistemi per l'illuminazione di diversa tipologia.](#) Scatole da incasso per cartongesso, scatole di derivazione e [scatole IP40 e IP55 da 1 a più posti](#) con la possibilità di completarle con interruttori, deviatori, invertitori, prese, suonerie, prese TV, satellitari e telefoniche. Tra gli accessori fondamentali anche le sonde passafilo, il liquido antifrizione, le fascette bianche e nere, in diverse misure, e i nastri isolanti in PVC.

Per proteggere cablaggi elettrici e parti meccaniche di vario genere FAI Srl vi propone un'ampia offerta di tubetti in PVC dielettrici flessurizzati, guaine in vetro e guaine termorestringenti che conferiscono un maggior isolamento e riducono al minimo gli ingombri sul cavo. Questi prodotti, disponibili con diversi diametri per coprire un ampio range di cavi, presentano una buona resistenza termica, e flessibilità.

Civil machinery for habitation is the set of components that produce and employ electricity. [FAI Srl offers on the market its extended array of components that are essential to the installation of the electric supply of the illumination systems and devices designed for different kinds of lightening.](#) In-wall boxes for the [plasterboards, electrical junctions, 1 and more places IP 40 and IP55 boxes](#) with modules for switches, diverters, inverters, plugins, bells, TV, satellites and telephone sockets. Among the key accessories, there are also entry probes, anti-friction liquid, different sizes of white and black cable ties, PVC electrical tapes.

In order to protect electrical cables and mechanical parts, FAI Srl features a wide selection of dielectric bended PVC sleeves, glass and heat shrinks which increase the isolations and reduce the clutter on the cable to the minimum. These products are available in different diameters in order to cover a wide range of cables, they feature a good thermal resistance and flexibility.



Scatola da parete 1 posto

CE

Art. 6018

conf. 1 pz.
box. 30 pz.

Frutti: serie compatibile Ticino Magic
Grado di protezione: IP55
Protezione: con portello trasparente a scatto
Colore: RAL 7035



Scatola da parete 3 posti

CE

Art. 6024

conf. 1 pz.
box. 18 pz.

Frutti: serie compatibile Ticino Magic
Grado di protezione: IP55
Protezione: con portello trasparente a scatto
Colore: RAL 7035



Scatola da parete 2 posti

CE

Art. 6019

conf. 1 pz.
box. 18 pz.

Frutti: serie compatibile Ticino Magic
Grado di protezione: IP55
Protezione: con portello trasparente a scatto
Colore: RAL 7035



Scatola da parete 4 posti

CE

Art. 6025

conf. 1 pz.
box. 18 pz.

Frutti: serie compatibile Ticino Magic
Grado di protezione: IP55
Protezione: con portello trasparente a scatto
Colore: RAL 7035



Scatola da parete 1 posto CE

Art. 6118

conf. 1 pz.
box. 36 pz.

Frutti: serie compatibile Ticino Magic
Grado di protezione: IP40
Colore: RAL 7035



Scatola da parete 3 posti CE

Art. 6124

conf. 1 pz.
box. 24 pz.

Frutti: serie compatibile Ticino Magic
Grado di protezione: IP40
Colore: RAL 7035



Scatola da parete 2 posti CE

Art. 6119

conf. 1 pz.
box. 36 pz.

Frutti: serie compatibile Ticino Magic
Grado di protezione: IP40
Colore: RAL 7035



Scatola da parete 4 posti CE

Art. 6125

conf. 1 pz.
box. 20 pz.

Frutti: serie compatibile Ticino Magic
Grado di protezione: IP40
Colore: RAL 7035



Scatola da parete

CE

Art. 6020

conf. 50 pz.
box. 500 pz.

Materiale: ABS
Colore: bianco
Compatibile con articolo 6021, 6022 e 6023



Coperchio cieco

CE

Art. 6021

conf. 10 pz.
box. 100 pz.

Materiale: ABS
Colore: bianco
Da utilizzare con: articolo 6020

Scatola da parete

CE

conf. 10 pz.
box. 100 pz.

Materiale: ABS
Colore: Bianca
Grado di protezione: IP40



Articolo	N. posti	Dimensioni
6020/4	4	145mmx90mmx48mm
6020/7	7	215mmx90mmx48mm

Coperchio

CE

conf. 10 pz.
box. 100 pz.

Materiale: ABS
Colore: Bianca
Grado di protezione: IP40



Articolo	N. posti
6021/4	4 posti per scatola 6020/4
6021/7	7 posti per scatola 6020/7



Portafrutti

CE

conf. 10 pz.
box. 100 pz.

Frutti: serie compatibile Ticino Magic
Da utilizzare con: articolo 6020

[Art. 6023/SC](#)

[Art. 6023](#)

1 posto + 1 Schuko

3 posti



Coperchio

CE

[Art. 6022](#)

conf. 10 pz.
box. 40 pz.

Materiale: ABS

Grado di protezione: IP55

Protezione: con portello trasparente a scatto

Colore: bianco

Da utilizzare con: articolo 6020





Frutto interruttore



Art. 6040

conf. 12 pz.
box 120 pz.

Tipo: serie compatibile Ticino Magic
Tensione nominale: 250 Vac
Corrente nominale: 10 A



Frutto invertitore



Art. 6042

conf. 12 pz.
box 120 pz.

Tipo: serie compatibile Ticino Magic
Tensione nominale: 250 Vac
Corrente nominale: 10 A



Frutto interruttore bipolare



Art. 6040/BIP

conf. 12 pz.
box 120 pz.

Tipo: serie compatibile Ticino Magic
Tensione nominale: 250 Vac
Corrente nominale: 16 A



Frutto pulsante



Art. 6043

conf. 12 pz.
box 120 pz.

Tipo: serie compatibile Ticino Magic
Tensione nominale: 250 Vac
Corrente nominale: 10 A



Frutto deviatore



Art. 6041

conf. 12 pz.
box 120 pz.

Tipo: serie compatibile Ticino Magic
Tensione nominale: 250 Vac
Corrente nominale: 10 A



Frutto presa bypass



Art. 6044

conf. 12 pz.
box 120 pz.

Tipo: serie compatibile Ticino Magic
Tensione nominale: 250 Vac
Corrente nominale: 10/16 A



Frutto suoneria



Art. 6045

conf. 12 pz.
box 120 pz.

Tipo: serie compatibile Ticino Magic
Tensione nominale: 250 Vac
Corrente nominale: 10 A



Frutto presa TV satellitare



Art. 6049

conf. 12 pz.
box 120 pz.

Tipo: serie compatibile Ticino Magic
Caratteristiche: coaxiale, cat. F, diretta



Frutto presa universale



Art. 6046

conf. 8 pz.
box 80 pz.

Tipo: serie compatibile Ticino Magic
Tensione nominale: 250 Vac
Corrente nominale: 10/16 A



Frutto presa telefonica



Art. 6055

conf. 12 pz.
box 120 pz.

Tipo: serie compatibile Ticino Magic
Plug: 6/4 semplice



Frutto presa TV



Art. 6048/M

conf. 12 pz.
box 120 pz.

Tipo: serie compatibile Ticino Magic
Caratteristiche: maschio diretta



Frutto presa RJ45



Art. 6047

conf. 12 pz.
box 120 pz.

Tipo: Presa RJ45 serie compatibile Ticino Magic
CAT. 5 Schermaat FTP
Materiale: Tecnopolimero
Note: Plug 8/8



Scatola di derivazione



conf. Vedi Tabella

Materiale: Polistirolo
 Colore scatola: rosso
 Colore coperchio: bianco
 Grado di protezione: IP40

Articolo	Misure (mm)	conf. Pz.	box. Pz.
6026/01	92x92x45	10	60
6026/02	119x96x45	10	90
6026/03	119x96x70	7	35
6026/04	153x98x70	10	50
6026/05	161x130x70	10	40
6026/06	198x153x70	7	35
6026/07	296x153x70	10	20
6026/08	392x152x70	8	16
6026/09	480x160x70	6	12
6026/SP1	separatore per 6026/06 - 6026/07	10	10
6026/SP2	separatore per 6026/08 - 6026/09	10	10



Coperchio ad espansione



conf. Vedi Tabella

Fissaggio: griffe a molla
 Colore: bianco RAL 9010

Articolo	Coperchio Art.	conf. Pz.	box. Pz.
6027/01	6026/01	10	70
6027/02	6026/02	10	50
6027/03	6026/03	10	50
6027/04	6026/04	10	40
6027/05	6026/05	10	30



Scatola di derivazione



Art. 6028

conf. 10 pz.
 box. 50 pz.

Materiale: Polistirolo
 Grado di protezione: IP40
 Diametro: 60 mm
 Colore: Blu



Scatola da incasso



conf. Vedi Tabella

Materiale: Polistirolo
 Grado di protezione: IP40
 Colore: Blu

Articolo	Posti	conf. Pz.	box. Pz.
6030/3	3	12	48
6030/4	4	4	64
6030/6	6	4	40



Lubrificant Passac

Elimina fino all' 80% dell' attrito facilitando l'ingresso dei cavi all' interno di canali, tubi e condotti.

NON BRUCIABILE - A BASE DI OLI VEGETALI
Soluzione al problema di passaggio dei cavi in presenza di polvere e umidità.
Contiene un lubrificante ad alta performance.





Coperchio ad espansione

CE

conf. Vedi Tabella

Fissaggio: griffe a molla
Colore: bianco RAL 9010

Articolo	Diametro	conf. Pz.	box. Pz.
6029/65	3	10	50
6029/85	4	10	50



Scatola di derivazione per cartongesso

CE

conf. Vedi Tabella

Materiale: Polistirolo
Grado di protezione: IP40
Temperatura: 850° C
Colore scatola: blu
Colore coperchio: bianco

Articolo	Misure (mm)	conf. Pz.	box. Pz.
6011/1	105x105x50 mm	10	50
6011/2	196x152x70 mm	1	24

Scatola da incasso per cartongesso

CE

conf. Vedi Tabella

Materiale: Polistirolo
Grado di protezione: IP20
Temperatura: 850° C
Colore: Blu
Per cartongesso IP20850



Articolo	Posti	Misure (mm)	conf. Pz.	box. Pz.
6010/2	2	40 2x 68x45	10	250
6010/3	3	49 2x 68x45	12	180
6010/4	4	49 2x 68x70	10	150
6010/7	7	49 2x 68x120	5	100





Centralini da incasso IP40



conf. 1 pz.
box 5 pz.

Colore cornice: bianca
Colore sportello: trasparente fumè
Grado di protezione: IP40
Materiale :tecnopolimero isolante non propagante la fiamma
Glow Wire Test: 650° C
Ball Pressure Test: 75°C
Impact test: IK7
Temperatura di esercizio: -5°C + 60° C

Centralini da parete IP65



conf. 1 pz.
box 5 pz.

Colore cornice: grigia RAL 7035
Colore sportello: trasparente fumè
Grado di protezione: IP65
Materiale :tecnopolimero isolante non propagante la fiamma
Glow Wire Test: 650° C
Ball Pressure Test: 75°C
Impact test: IK8
Temperatura di esercizio: -15°C + 60° C

Articolo	Moduli	Dimensioni	Potenza dissipabile
6230/4	4	160x170x80	9W
6230/8	8	250x215x80	18W
6230/12	12	315x215x80	24W
6230/24	24	315x365x80	35W
6230/36	36	335x510x85	50W

Articolo	Moduli	Dimensioni	Potenza dissipabile
6231/2/4	2/4	145x200x105	10W
6231/4/8	4/8	215x200x105	12W
6231/6/12	6/12	290x240x105	18W
6231/14/24	14/24	300x400x140	27W
6231/24/36	24/36	431x399x143	43W





Scatola di derivazione

CE

conf. Vedi Tabella

Materiale: ABS Termoresistente
Colore: RAL 7035
Grado di protezione: IP44
Coperchio: a scatto
Passacavi: 4

Articolo	Diametro	conf. Pz.	box. Pz.
6127/01	65x35	10	80
6127/02	80x40	10	50



Scatola di derivazione

CE

conf. Vedi Tabella

Materiale: ABS Termoresistente
Colore: RAL 7035
Grado di protezione: IP55
Coperchio: a vite

Articolo	Misure	conf. Pz.	box. Pz.
6129/01	100x100x50	10	70
6129/02	120x80x50	10	50
6129/03	150x110x70	10	40
6129/04	190x140x70	8	24
6129/05	240x190x90	7	14
6129/06	300x220x120	6	
6129/07	380x300x120	4	



Scatola di derivazione

CE

Art. 6128/01

conf. 10 pz.
box. 70 pz.

Materiale: ABS Termoresistente
Colore: RAL 7035
Grado di protezione: IP44
Dimensione: 80x80x40 mm
Coperchio: a scatto
Passacavi: 4



Scatola di derivazione

CE

conf. Vedi Tabella

Materiale: ABS Termoresistente
Colore: RAL 7035
Grado di protezione: IP56
Coperchio: a vite

Articolo	Misure	conf. Pz.	box. Pz.
6130/01	150x110x70	10	20
6130/02	190x140x70	10	24
6130/03	240x190x90	10	14
6130/04	300x220x120	8	6
6130/05	380x300x120	7	4



Scatola di derivazione

CE

conf. Vedi Tabella

Materiale: ABS Termoresistente
 Colore: RAL 7035
 Grado di protezione: IP56
 Coperchio: a vite

Articolo	Misure	conf. Pz.	box. Pz.
6126/01	100x100x50	10	70
6126/02	120x80x50	10	50
6126/03	150x110x70	10	40
6126/04	190x140x70	8	24
6126/05	240x190x90	7	14
6126/06	300x220x120	6	
6126/07	380x300x120	4	



Guaina spiralata in acciaio

conf. metrature varie

Materiale: acciaio zincato
 Tipo: pesante a semplice aggraffatura per protezione cavi elettrici

Articolo	Ø Interno	Ø Esterno
4101	6	8
4102	7	9
4103	8	11
4104	9	12
4105	10	13
4106	11	14
4107	12	15
4108	13	16
4109	14	18
4110	15	19
4111	16	20
4112	18	22
4113	20	24
4114	22	26
4115	24	28
4116	25	29
4117	26	30
4118	28	32
4119	30	34
4120	32	36
4121	35	39
4122	38	43
4123	40	45
4124	45	50
4125	50	55



Guaina spiralata in PVC

conf. 30 m

Resistenza schiacciamento:
 $>320N/5\text{ cm a }=23^{\circ}\text{ C}$
 Resistenza all'urto: 2 Kg da un'altezza di 100 mm
 Temperatura d'utilizzo: da 5° C a 60° C
 Rigidità dielettrica: $>2000\text{ V a }50\text{ Hz}$

Articolo	Ø Interno	Ø Esterno
4708	8	12,1
4710	10	14,7
4712	12	16,4
4714	14	18,9
4716	16	20,7
4720	20	24,7
4725	25	30,6
4732	32	38,0
4740	40	46,4
4750	50	57,2

Raccordi IP65 per tubi rigidi CE

conf. Vedi Tabella

Colore: grigio RAL 7035
 Grado di protezione: IP65
 Materiale : tecnopolimero autoestinguente
 Glow Wire Test: 750/960° C
 Temperatura min. d' esercizio: Classe 2 (-5°C)
 Temperatura max. d' esercizio: Classe 1 (+60°C)
 Resistente all'urto: Classe 3 (2J) -5°C

Articolo	Descrizione	Confezioni
6037/16	Curva 90° per tubo d.16 IP65	conf. 50 pz. box 200 pz.
6037/20	Curva 90° per tubo d.20 IP65	conf. 50 pz. box 200 pz.
6037/25	Curva 90° per tubo d.25 IP65	conf. 25 pz. box 100 pz.
6037/32	Curva 90° per tubo d.32 IP65	conf. 25 pz. box 100 pz.
6037/40	Curva 90° per tubo d.40 IP65	conf. 15 pz. box 60 pz.
6037/50	Curva 90° per tubo d.50 IP65	conf. 10 pz. box 40 pz.



Raccordi IP65 per tubi rigidi CE

conf. Vedi Tabella

Colore: grigio RAL 7035
 Grado di protezione: IP65
 Materiale :tecnopolimero autoestinguente
 Glow Wire Test: 750/960° C
 Temperatura min. d' esercizio: Classe 2 (-5°C)
 Temperatura max. d' esercizio: Classe 1 (+60°C)
 Resistente all'urto: Classe 3 (2J) -5°C

Articolo	Descrizione	Confezioni
6038/16	Manicotto per tubo d.16 IP65	conf. 20 pz. box 200 pz.
6038/20	Manicotto per tubo d.20 IP65	conf. 20 pz. box 200 pz.
6038/25	Manicotto per tubo d.25 IP65	conf. 20 pz. box 100 pz.
6038/32	Manicotto per tubo d.32 IP65	conf. 20 pz. box 100 pz.
6038/40	Manicotto per tubo d.40 IP65	conf. 20 pz. box 60 pz.
6038/50	Manicotto per tubo d.50 IP65	conf. 20 pz. box 40 pz.



Raccordi IP65 per tubi rigidi CE

conf. Vedi Tabella

Colore: grigio RAL 7035
 Grado di protezione: IP65
 Materiale :tecnopolimero autoestinguente
 Glow Wire Test: 750 C
 Temperatura min. d' esercizio: Classe 2 (-5°C)
 Temperatura max. d' esercizio: Classe 1 (+60°C)
 Resistente all'urto: Classe 3 (2J) -5°C

Articolo	Descrizione	Lunghezza	Confezioni
6039/16	Manicotto flessibile per tubo d.16 IP65	250mm	conf. 10 pz. box 100 pz.
6039/20	Manicotto flessibile per tubo d.20 IP65	280mm	conf. 10 pz. box 60 pz.
6039/25	Manicotto flessibile per tubo d.25 IP65	300mm	conf. 10 pz. box 60 pz.
6039/40	Manicotto flessibile per tubo d.40 IP65	330mm	conf. 20 pz.
6039/50	Manicotto flessibile per tubo d.50 IP65	340mm	conf. 10 pz.





Clips fissatubo

CE

conf. Vedi Tabella

Fissaggio: su guida o con tasselli
Colore: RAL 7035

Articolo	Ø Tubi (mm)	conf. Pz.	box Pz.
6001	16	100	400
6002	20	100	400
6003	25	100	400
6004	32	100	400
6005	40	100	400
6006	50	100	400



Pressacavo antistrappo

CE

conf. Vedi Tabella

Fissaggio: con dado
Corpo: poliammide PA 6.6 autoestinguente
Guarnizione: neoprene
Colore: RAL 7035

Articolo	Tipo	conf. Pz.	box Pz.
4681	PG7	100	300
4682	PG9	100	300
4683	PG11	100	300
4684	PG13,5	100	300
4685	PG16	100	300
4686	PG21	25	200
4687	PG29	20	100
4688	PG36	10	50



Raccordo fissatubo

CE

conf. Vedi Tabella

Fissaggio: con dado
Grado di protezione: IP65
Colore: RAL 7035

Articolo	Ø Tubi (mm)	conf. Pz.	box Pz.
6031	16	50	300
6032	20	50	300
6033	25	30	300
6034	32	25	200
6035	40	20	100
6036	50	10	50





Connettore lineare 3 poli IP68



Art. 4690/3P

conf. 1 pz.
box. 10 pz.

Tensione max: 450V
Temperatura ambiente max: T85
Grado di protezione: IP68 5 BAR
Corrente max: 24A
Diametro cavo ammissibile: \varnothing 5mm min \varnothing 12mm max.



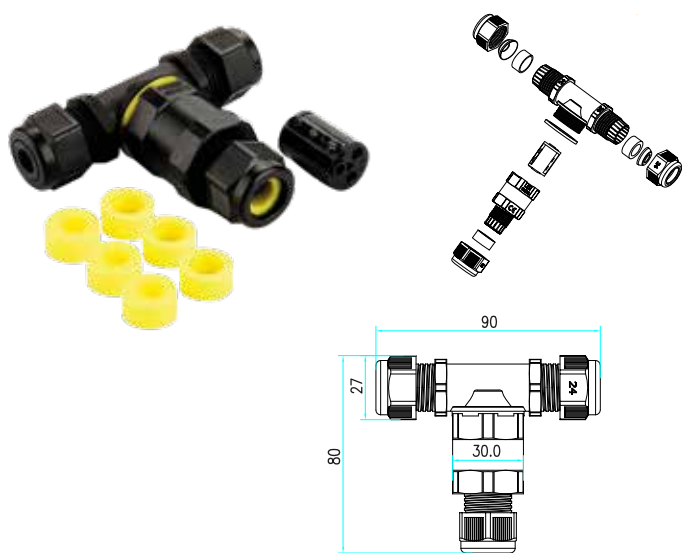
Connettore lineare maschio/femmina 3 poli IP68



Art. 4691/3P

conf. 1 pz.
box. 10 pz.

Tensione max: 450V
Temperatura ambiente max: T85
Grado di protezione: IP68 5 BAR
Corrente max: 16A
Diametro cavo ammissibile : \varnothing 5mm min. \varnothing 12mm max.



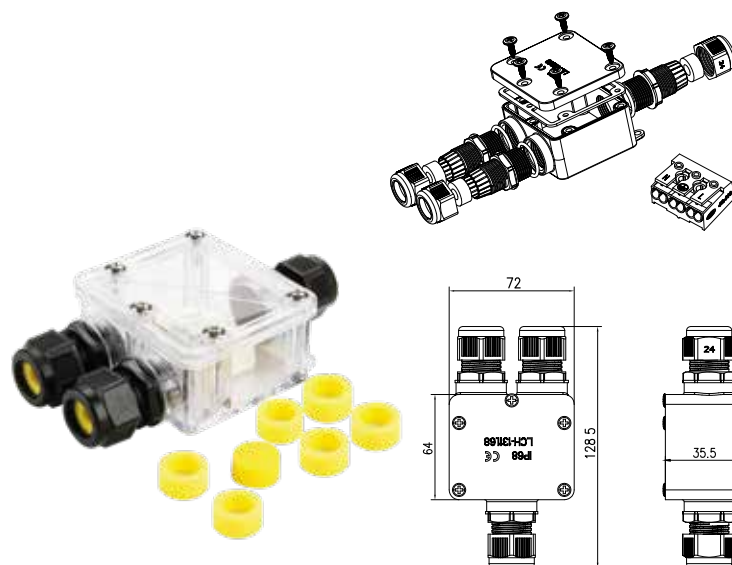
Connettore a "T" a 3 poli IP68



Art. 4692/3P

conf. 1 pz.
box. 10 pz.

Tensione max: 450V
Temperatura ambiente max: T85
Grado di protezione: IP68 5 BAR
Corrente max: 24A
Diametro cavo ammissibile : \varnothing 5mm min. \varnothing 14mm max.



Scatola di connessione 3 poli IP68



Art. 4693/3P

conf. 1 pz.
box. 20 pz.

Tensione max: 450V
Temperatura ambiente max: T85
Grado di protezione: IP68 5 BAR
Corrente max: 16A
Diametro cavo ammissibile : \varnothing 5mm min. \varnothing 14mm max

Giunti per resine epossidiche

Conformità

EN 50393

direttiva ROHS 2011/65/EU

direttiva REACH 1907/2007/EC

Materiali

Gusci di protezione in policarbonato/polipropilene

Separatori di fase quadripolare in policarbonato

Connettori componibili in policarbonato + ottone CW14

Articolo	Descrizione	conf. Pz.
4802/150	Giunto lineare 150x39x34	1
4802/173	Giunto lineare 173x58x49	1
4802/211	Giunto lineare 211x71x60	1

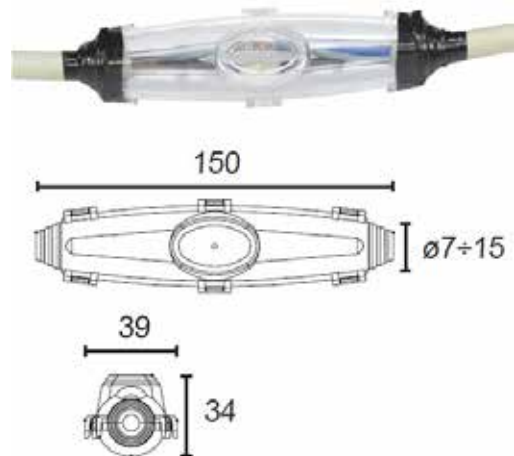


Tabella di configurazione:

Articolo	L mm	Ø Cavo min/max	1xmm	2xmm	3xmm	4xmm	5xmm
4802/150	150	7/15	1,5/35	1,5/6	1,5/4	1,5/4	1,5/4
4802/173	173	7/25	1,5/50	1,5/35	1,5/25	1,5/25	1,5/10
4802/211	211	10/31	6/240	1,5/50	1,5/35	1,5/35	1,5/25

Giunti per resine epossidiche

Conformità

EN 50393

direttiva ROHS 2011/65/EU

direttiva REACH 1907/2007/EC

Materiali

Gusci di protezione in policarbonato/polipropilene

Separatori di fase quadripolare in policarbonato

Connettori componibili in policarbonato + ottone CW14

Articolo	Descrizione	conf. Pz.
4803/150	Giunto lineare 150x68x33	1
4803/183	Giunto lineare 183x81x44	1
4803/240	Giunto lineare 240x103x57	1

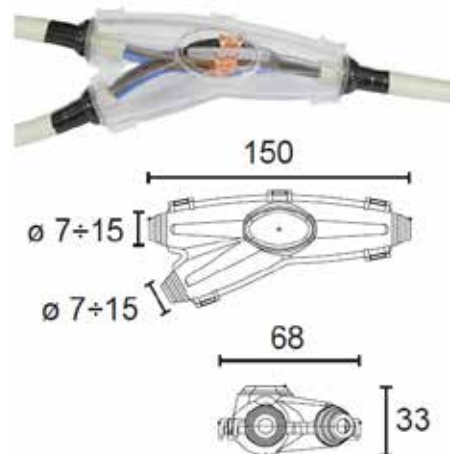


Tabella di configurazione:

Articolo	L mm	Ø Cavo min/max	Ø Cavo min/max	1xmm	2xmm	3xmm	4xmm	5xmm
4803/150	150	7/15	7/15	1,5/35	1,5/6	1,5/6	1,5/2,5	1,5/2,5
4803/183	183	7/25	7/25	1,5/50	1,5/6	1,5/6	1,5/6	1,5/2,5
4803/240	240	10/31	10/31	6/150	1,5/25	1,5/16	1,5/25	1,5/10

Giunto rapido in gel

Principali impieghi:

Giunzioni su cavi estrusi unipolari e multipolari, per posa interrata, sommersa, aerea, anche se esposta ad agenti atmosferici o a raggi UV

Materiale: Polipropilene autoestinguente (gusci+separatori)

Riaccessibilità della connessione

Doppio isolamento classe II CEI 64-8

Temperatura di esercizio: da -20°C a + 90°C

Standard:

EN 50393 (0,6/1kV)

EN 60529; EN 60695 - 2 -11

CEI 20-37/2-1; CEI 20-37/7

Colore: Nero

Direttiva Rohs 2011/65/CE

Gel reticolato presente nei due gusci (evita ulteriori colate)



Articolo	Descrizione	Connessione	Principale		Derivata		Principale		Derivata		Principale		Derivata		Conf. pz.						
			min/max mm ²	min/max mm ²	min/max mm ²	min/max mm ²	min/max mm ²	min/max mm ²	min/max mm ²	min/max mm ²	min/max mm ²	min/max mm ²									
4806	Giunto gel A = 70mm	Lineare	1,5	25											5/120						
		Derivata	1,5	25	1,5	10															
4807	Giunto gel A = 100mm	Lineare	1,5	50			1,5	10			1,5	4			5/100						
		Derivata	1,5	50	1,5	35							1,5	25							
4808	Giunto gel A = 165mm	Lineare	10	120			6	16			1,5	10			3/60						
		Derivata	10	70	1,5	35		10	1,5	6	1,5	10	1,5	4		1,5	10	1,5	6	1,5	4
4809	Giunto gel A = 220mm	Lineare	35	185	1		16	50	1		14	25			1/20						
		Derivata	25	150	10	120	10	35	6	25	4	16	2,5	4		6	25	6	16	2,5	10
4810	Giunto gel A = 180mm	Derivata	6	70	2,5	50	1,5	25	1,5	16	2,5	16	1,5	10	2,5	16	1,5	10	1,5	10	1/30

Resine Epossidiche

Proprietà meccaniche : Durezza shore D66 resistenza alla trazione 46Mpa

Parametri stoccaggio: 15°C ÷ 35°C una durata di 42 mesi umidità <75%

Conducibilità termica: < 0,2W/mk

Rigidità dielettrica: < 20kV/mm

Costante dielettrica: 23°C 3,89/80°C 6,21

Colore: Trasparente



Articolo	Peso (gr)	ml	conf. Pz.
4801/180	86	80	1
4801/210	231	210	1
4801/350	385	350	1
4801/450	495	450	1

Gel Monocomponente - Quick Gel

Gel isolante, siliconico, monocomponente in cartuccia pronto all'uso. L'immediato utilizzo con iniezione, l'autolivellamento e la riaccessibilità, rendono veloce e versatile qualsiasi applicazione anche in zone di difficile accesso.

Pronto all'uso
Riaccessibile
Temperatura di installazione da -40° a 100°C
Rigidità dielettrica: > 20kV/mm
Standard: CEI EN 60439-1, CEI EN 60529 + V1, CEI EN 60695-2
Colore: Trasparente



Articolo	Descrizione	conf. Pz.
4804	Gel monocomponente in cartuccia 300ml	1

Gel Monocomponente - TopGel

Pasta siliconica monocomponente, trasparente, modellabile, pronto all'uso e adatta all'isolamento di connessioni elettriche in ambienti umidi, polverosi o ricchi di salsedine.

Pronto all'uso
Riaccessibile
Riutilizzabile
Autoestinguente GWT 960°C
Temperatura di stoccaggio da 5°C a + 30°C
Rigidità dielettrica: > 20kV/mm
Standard: CEI EN 60439-1, CEI EN 60529 + V1, CEI EN 60695-2
Colore: Trasparente



Articolo	Descrizione	conf. Pz.
4805	Gel monocomponente in flacone 1000ml	1



Collari a chiusura normale

conf. Vedi Tabella

Materiale: acciaio

Normativa RoHS: conformi

Note: a richiesta disponibili in rame (codice/R)

Articolo	Ø Interno	Filetto	conf. Pz.
1002	8	6 MA	100
1003	10	6 MA	100
1004	12	6 MA	100
1005	13	6 MA	100
1006	14	6 MA	100
1007	16	6 MA	100
1008	18	6 MA	100
1009	19	6 MA	100
1010	20	6 MA	100
1011	22	6 MA	100
1012	24	6 MA	100
1013	26	6 MA	100
1014	28	6 MA	100
1015	30	6 MA	100
1016	32	6 MA	100
1017	35	6 MA	100
1018	38	6 MA	100
1019	42	6 MA	100
1020	48	6 MA	100
1021	50	6 MA	100
1022	60	6 MA	100



Cavallotti

conf. Vedi Tabella

Materiale: acciaio

Spessore: da 1,2 mm a 1,5 mm

Normativa RoHS: conformi

Articolo	Ø Interno	Asole	conf. Pz.
2101	10	7 x 4,2	100
2102	13	7 x 4,2	100
2103	16	7 x 4,2	100
2104	19	7 x 4,2	100
2105	22	7 x 4,2	100
2106	26	7 x 4,2	100
2107	28	7 x 4,2	100
2108	32	10 x 6,5	100
2109	38	10 x 6,5	100
2110	50	10 x 6,5	50



Gaffette pesanti

conf. Vedi Tabella

Materiale: acciaio

Spessore: da 1,3 mm a 2,0 mm

Normativa RoHS: conformi

Articolo	Ø (mm)	Asola (mm)	conf. Pz.
2054	6	7 x 5	200
2056	8	7 x 5	200
2001	10	12 x 6,2	100
2002	13	12 x 6,2	100
2003	16	12 x 6,2	100
2004	19	12 x 6,2	100
2005	22	12 x 6,2	100
2006	26	12 x 6,2	100
2007	28	13 x 6,8	100
2008	32	13 x 6,8	100
2009	38	13 x 6,8	100
2010	50	13 x 6,8	50





Sonda passafilo

conf. 1 pz.
box 10 pz.

Testa: fissa
Diametro: 4 mm
Materiale: nylon

Articolo Misure (mm)

6050/F	5
6051/F	10
6052/F	15
6053/F	20
6054/F	25



Liquido antifrizione

Art. 6090

conf. 1 litro
box. 6 litri



Sonda passafilo

conf. 1 pz.
box 10 pz.

Testa: intercambiabile
Diametro: 4 mm
Materiale: nylon

Articolo Misure (mm)

6050	5
6051	10
6052	15
6053	20
6054	25



Testa flessibile intercambiabile

Art. 6081

conf. 10 pz.
box 100 pz.

Da utilizzare con:

- articolo 6050
- articolo 6051
- articolo 6052
- articolo 6053
- articolo 6054



Occhiello intercambiabile

Art. 6082

conf. 10 pz.
box 100 pz.

Da utilizzare con:

- articolo 6050
- articolo 6051
- articolo 6052
- articolo 6053
- articolo 6054

Fascetta in poliammide 6/6 - bianca



Lunghezza: vedi tabella
Larghezza: vedi tabella
Materiale: poliammide 6/6

conf. 100 pz.
box 1000 pz.

Articolo	Lunghezza (mm)	Larghezza (mm)
6060/10	80	2,4
6060/11	100	2,5
6060/12	140	2,5
6060/13	200	2,5
6060/14	140	3,6
6060/15	200	3,6
6060/16	360	3,6
6060/17	160	4,8
6060/18	200	4,8
6060/19	250	4,8
6060/20	290	4,8
6060/21	360	4,8
6060/22	250	7,6
6060/23	360	7,6

Fascetta in poliammide 6/6 - nera



Lunghezza: vedi tabella
Larghezza: vedi tabella
Materiale: poliammide 6/6

conf. 100 pz.
box 1000 pz.

Articolo	Lunghezza (mm)	Larghezza (mm)
6060/10/NE	80	2,4
6060/11/NE	100	2,5
6060/12/NE	140	2,5
6060/13/NE	200	2,5
6060/14/NE	140	3,6
6060/15/NE	200	3,6
6060/16/NE	360	3,6
6060/17/NE	160	4,8
6060/18/NE	200	4,8
6060/19/NE	250	4,8
6060/20/NE	290	4,8
6060/21/NE	360	4,8
6060/22/NE	250	7,6
6060/23/NE	360	7,6



Nastro isolante in PVC
0,13 mm x 15 mm x 10 m

Spessore nominale: 0,13 mm
 Larghezza: 15 mm
 Lunghezza: 10 metri
 Materiale: PVC
 Carico di rottura: 28 N/cm
 Allungamento: 100 %
 Resistenza adesiva: 1,8 N/cm
 Tensione di perforazione: 9 KV

conf. 10 pz.
 box. 200 pz.



Nastro isolante in PVC
0,13 mm x 19 mm x 25 m

Spessore nominale: 0,13 mm
 Larghezza: 19 mm
 Lunghezza: 25 metri
 Materiale: PVC
 Carico di rottura: 28 N/cm
 Allungamento: 100 %
 Resistenza adesiva: 1,8 N/cm
 Tensione di perforazione: 9 KV

conf. 10 pz.
 box. 120 pz.



Art. 6201
 Giallo - Verde



Art. 6202
 Blu



Art. 6203
 Rosso



Art. 6204
 Grigio



Art. 6205
 Bianco



Art. 6206
 Nero



Art. 6210
 Giallo - Verde



Art. 6211
 Blu



Art. 6212
 Rosso



Art. 6213
 Grigio



Art. 6214
 Bianco



Art. 6215
 Nero



Nastro isolante in PVC
0,13 mm x 25 mm x 25 m

Art. 6220

Spessore nominale: 0,13 mm
 Larghezza: 25 mm
 Lunghezza: 25 metri
 Materiale: PVC
 Carico di rottura: 28 N/cm
 Allungamento: 100 %
 Resistenza adesiva: 1,8 N/cm
 Tensione di perforazione: 9 KV

conf. 8 pz.
 box. 96 pz.



Nastro isolante in PVC
0,13 mm x 25 mm x 25 m

Art. 6221

Spessore nominale: 0,13 mm
 Larghezza: 25 mm
 Lunghezza: 25 metri
 Materiale: PVC
 Carico di rottura: 28 N/cm
 Allungamento: 100 %
 Resistenza adesiva: 1,8 N/cm
 Tensione di perforazione: 9 KV

conf. 10 pz.
 box. 120 pz.



ART:6215
www.fai-srl.com
Nastro isolante 19x25 m bianco
Importato da
Fai srl Via Martiri della libertà 27
24040 Misano Gera D'Adda
8 047811 204366
MADE IN TAIWAN

ART:6215
www.fai-srl.com
Nastro isolante 19x25 m bianco
Importato da
Fai srl Via Martiri della libertà 27
24040 Misano Gera D'Adda
8 047811 204366
MADE IN TAIWAN

ART:6215
www.fai-srl.com
Nastro isolante 19x25 m nero
Importato da
Fai srl Via Martiri della libertà 27
24040 Misano Gera D'Adda
8 047811 204366
MADE IN TAIWAN

ART:6208
www.fai-srl.com
Nastro isolante 15x10 m nero
Importato da
Fai srl Via Martiri della libertà 27
24040 Misano Gera D'Adda
8 047811 204364
MADE IN TAIWAN





Tubetto dielettrico flessurizzato

conf. Vedi Tabella

Materiale: PVC nero autoestinguente
 Temperatura max di funzionamento: 70° C
 Applicazione: cablaggio cavi elettrici
 Disponibile a richiesta tubetto in PVC autoestinguente 105° C (HT)



Guaina di vetro tipo 21C e 21F1

conf. metrature
 varie 50 - 200 mt

Articolo

4580/...
 4582/...

Tipo 21C
 Tipo 21F1

Articolo	Diametro Interno mm	Confezione m
4301	1	200
4302	2	300
4303	3	250
4304	4	250
4305	5	250
4306	6	250
4307	7	250
4308	8	250
4310	10	200
4312	12	150
4313	14	100
4314	16	100
4315	18	50
4316	20	50
4317	22	100
4318	24	100
4319	26	100
4320	28	100
4321	30	100
4322	32	100
4323	34	100
4324	36	100
4325	38	100
4326	40	50

Diametri disponibili per Articolo 4580 (mm):
 0,5 / 0,8 / 1 / 1,5 / 2 / 2,5 / 3 / 4 / 5 / 6 / 7 / 8 /
 9 / 10 / 12 / 14 / 16 / 18 / 20

Diametri disponibili per Articolo 4582 (mm):
 0,5 / 0,8 / 1 / 1,5 / 2 / 2,5 / 3 / 3,5 / 4 / 5 / 6 / 7 / 8 /
 9 / 10 / 12 / 14 / 16 / 18 / 20 / 22 / 24 / 26 / 28

Composizione

21C: treccia di filo di vetro impregnata con vernice siliconica bianca
 21F1: treccia di filo di vetro impregnata con vernice siliconica nera

Proprietà

Termiche:

- temperatura d'impiego: 200° C con punte a 350° C
- guaina totalmente incombustibile
- insensibile alle saldature

Elettriche:

- tensione di rottura a secco a 100° C: 800 - 1000 V

Chimiche:

- resiste alla maggior parte degli agenti chimici corrosivi
- sopporta l'impregnazione di tutte le vernici classiche in classe B e FH
- la guaina non è attaccata da muffe e funghi
- non è impermeabile

Meccaniche:

- guaina flessibile
- buona resistenza alla piegature e agli sforzi alternati
- evitare gli sfregamenti sugli angoli metallici

Applicazione:

- Cablaggi per elettrodomestici, radiatori, convertitori, ferri da stiro, forni, stufe
- Cablaggi industriali
- Macchine elettrotermiche per la lavorazione della plastica e della gomma
- Essiccatoi



Guaina in vetro tipo 15C

conf. metrature
varie 50 - 200 mt

Articolo

4590/...	tipo 15C 1,5
4592/...	tipo 15C 2,5
4594/...	tipo 15C 4,0

Diametri disponibili (mm):

/0,5 /0,8 /1 /1,5 /2 /2,5 /3 /3,5 /4 /5 /6 /7 /8 /
9 /10 /12 /14 /16 /18 /20 /22 /24

Composizione

Parte interna: treccia di filo di vetro (400° C)
Parte esterna: gomma di silicone (250° C)

Proprietà Termiche:

- unendo buona resistenza termica e meccanica della fibra di vetro con flessibilità, stabilità chimica e rigidità dielettrica dell'elastomero di Silicone è l'isolante ideale per conduttori e apparecchiature che devono sopportare temperature da -60° a +200° con punte saltuarie di 280° C
- supporto treccia di vetro incombustibile, garantisce l'isolamento per le temperature superiori a 280° C, anche prima dell'impregnazione con la gomma di silicone
- non propaga la fiamma
- sopporta molto bene le saldature

Elettriche:

- tensione nominale 500 V
- tensione di rottura dopo 10 ore a 90 % d'umidità relativa:
15C 1.5 : 1000 V a 1500 V
15C 2.5 : 2000 V a 3000 V
15C 4 : 3000 V a 4000 V

Chimiche:

- buona tenuta all'acqua (vapori d'acqua, soluzioni alcaliche o saline e azoniche, radiazioni UV, acetone, alcool, etere, grassi)
- accetta delle proiezioni di idrocarburi e olii minerali
- non è attaccata dalla muffa e dai funghi

Meccaniche:

- guaina molto flessibile con eccellente resistenza alle piegature
- sopporta molto bene le vibrazioni e le forti sollecitazioni
- nessun inconveniente anche ad alte temperature

Applicazione:

- Isolante per motori e macchine rotanti classe H (180° C) e classe C (220° C), trasformatori
- Cablaggi per costruzioni elettriche ed elettroniche sottoposte a delle temperature estreme (alte o basse), apparecchi elettrodomestici e di riscaldamento, cablaggi nei forni, stufe, apparecchi di misura di controllo e di regolazione, ferri da stiro, saldatrici ecc.- Isolante ideale per lampade plafoniere e altre apparecchiature per l'illuminazione



Guaina termorestringente

conf. Vedi Tabella

La serie 4410 è una guaina termoretraibile in poliolefina reticolata ritardata alla fiamma. La guaina è disponibile sia in rotoli che in pratici dispenser scatolati. Oltre al colore nero sono disponibili, su richiesta, i seguenti colori: rosso, blu, giallo, verde e bianco.

Temperatura d'esercizio continuo da -55° C a + 125° C

Temperatura minima di inizio restringimento 70° C

Temperatura minima di completo restringimento 100° C

Rigidità dielettrica 20 kV/mm

Rapporto di restringimento 2:1

Autoestinguibilità

Materiale conforme alla normativa RoHS

Materiale resistente agli agenti chimici

Omologazione UL224 125° C 600 V VW-1 (E204071)

Articolo	Confezione m	Diametro mm		Spessore parete mm
		Max	Min	
4410/1.2	200	1,2	0,6	0,30
4410/1.6	200	1,6	0,8	0,33
4410/2.4	200	2,4	1,2	0,36
4410/3.2	200	3,2	1,6	0,44
4410/4.8	100	4,8	2,4	0,44
4410/6.4	100	6,4	3,2	0,51
4410/9.5	50	9,5	4,8	0,56
4410/12.7	50	12,7	6,4	0,56
4410/16	100	16,0	8,0	0,65
4410/19	100	19,0	9,5	0,80
4410/25.4	50	25,4	12,7	0,90
4410/32	50	32,0	16,0	0,90
4410/38.1	50	38,1	19,0	1,02
4410/50.8	50	50,8	25,4	1,14
4410/70	30	70,0	35,1	1,27
4410/80	30	80,0	40,2	1,32
4410/101.6	30	101,6	50,8	1,40

Articolo in dispenser scatolato	Confezione m
4410/1.2/SC	15
4410/1.6/SC	15
4410/2.4/SC	15
4410/3.2/SC	15
4410/4.8/SC	10
4410/6.4/SC	10
4410/9.5/SC	10
4410/12.7/SC	8
4410/16/SC	7
4410/19/SC	7
4410/25.4/SC	4







12.

Prese, Multiprese, Spine e Prolunghe

L'ampia gamma di spine elettriche e prese con diversi amperaggi e colorazioni sono progettate per i minimi ingombri e sono ideali per comporre in completa autonomia i tuoi cablaggi o le tue lampade. Le multiprese FAI Srl, da tavolo, a vista o nascoste, si prestano ad essere utilizzate in ambienti domestici o professionali, come case o uffici, rappresentando un'ottima soluzione in termini di spazio e ingombro.

A wide variety of electric plugs and sockets with different amperage and colours which are designed to occupy the minimum space and are perfect to compose autonomously your wiring or your lamps. FAI Srl table, in sight or hidden multiplugs can be used in the domestic and professional environments, such as houses or offices, and are an excellent solution in terms of space and dimension.



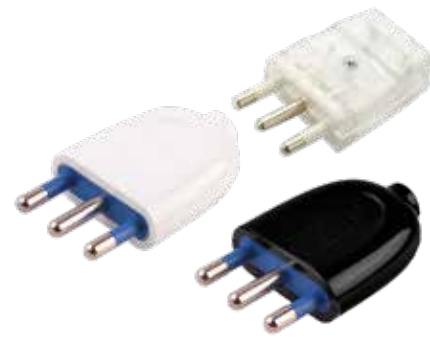
Spina 10 A



Poli: 2P
Tensione nominale: 250 Vac
Corrente nominale: 10 A

conf. 50 pz.
box. 300 pz.

- Bianco
[Art. 8001/ST](#)
- Nero
[Art. 8001/N/ST](#)
- Marrone
[Art. 8001/M/ST](#)
- Oro
[Art. 8001/OR/ST](#)
- Argento
[Art. 8001/ARG/ST](#)
- Trasparente
[Art. 8001/TR/ST](#)



Spina 16 A



Poli: 2P + T
Tensione nominale: 250 Vac
Corrente nominale: 16 A

conf. 50 pz.
box. 300 pz.

- Bianco
[Art. 8102](#)
- Nero
[Art. 8102/N](#)
- Trasparente
[Art. 8002/TR](#)

Confezione Flow Pack

[Art. 8002/F](#)



conf. 1 pz.
box. 50 pz.

- Bianco
[Art. 8002/F](#)
- Nero
[Art. 8002/N/F](#)



Spina 10 A



Poli: 2P + T
Tensione nominale: 250 Vac
Corrente nominale: 10 A

conf. 50 pz.
box. 300 pz.

- Bianco
[Art. 8101](#)
- Nero
[Art. 8101/N](#)
- Marrone
[Art. 8001/M](#)
- Oro
[Art. 8001/OR](#)
- Argento
[Art. 8001/ARG](#)
- Trasparente
[Art. 8001/TR](#)

Confezione Flow Pack

[Art. 8001/F](#)



conf. 1 pz.
box. 50 pz.

- Bianco
[Art. 8001/F](#)
- Nero
[Art. 8001/N/F](#)



Presca 10 A



Poli: 2P + T
Alveoli: protetti
Tensione nominale: 250 Vac
Corrente nominale: 10 A

conf. 50 pz.
box. 300 pz.

- Bianco
[Art. 8103](#)
- Nero
[Art. 8103/N](#)

Confezione Flow Pack

[Art. 8003/F](#)



conf. 1 pz.
box. 50 pz.

- Bianco
[Art. 8003/F](#)
- Nero
[Art. 8003/N/F](#)



Presa 16 A

CE

Poli: 2P + T
Alveoli: protetti
Tensione nominale: 250 Vac
Corrente nominale: 16 A

conf. 50 pz.
box. 300 pz.

- Bianco
Art. 8104
- Nero
Art. 8104/N
- Trasparente
Art. 8004/TR

Confezione Flow Pack

Art. 8004/F



conf. 1 pz.
box. 50 pz.

- Bianco
Art. 8004/F
- Nero
Art. 8004/N/F



Multipresa volante 1 schuko + bipasso 10/16A 2 prese bipasso 10/16A

CE

Art. 8006/8012

conf. 5 pz.
box. 25 pz.

Presa universale + 2 bipasso 10/16 A
Tensione nominale: 230V
Potenza massima: 3500W
Alveoli protetti
Colore: bianco
Corrente nominale: 16 A



Spina piatta 10 A

CE

Poli: 2P + T
Tensione nominale: 250 Vac
Corrente nominale: 10 A

conf. 50 pz.
box. 300 pz.

- Bianco
Art. 8107
- Nero
Art. 8107/N
- Marrone
Art. 8007/M
- Oro
Art. 8007/OR
- Argento
Art. 8007/ARG

Confezione Flow Pack

Art. 8007/F



conf. 1 pz.
box. 50 pz.

- Bianco
Art. 8007/F
- Nero
Art. 8007/N/F



Spina piatta 16 A

CE

Poli: 2P + T
Tensione nominale: 250 Vac
Corrente nominale: 16 A

conf. 50 pz.
box. 300 pz.

- Bianco
Art.8108
- Nero
Art.8108/N

Confezione Flow Pack



conf. 1 pz.
box. 50 pz.

- Bianco
Art. 8008/F
- Nero
Art. 8008/N/F



Spina Schuko 16 A

CE

Tensione nominale: 250 Vac
Corrente nominale: 16 A

conf. 50 pz.
box. 300 pz.

- Bianco
Art. 8105
- Nero
Art. 8105/N
- Trasparente
Art. 8005/TR

Confezione Flow Pack



conf. 1 pz.
box. 50 pz.

- Bianco
Art. 8005/F
- Nero
Art. 8005/N/F



Presca Schuko e bivalente

CE

Tensione nominale: 250 Vac
Corrente nominale: 16 A

conf. 50 pz.
box. 300 pz.

- Bianco
Art. 8106
- Nero
Art. 8106/N
- Trasparente
Art. 8006/TR

Confezione Flow Pack



conf. 1 pz.
box. 50 pz.

- Bianco
Art. 8006/F
- Nero
Art. 8006/N/F



Adattatore schuko triplo

CE

Tensione nominale: 250 Vac
Corrente nominale: 16 A
Potenza max: 3680 W

conf. 1 pz.
box. 10 pz.

- Bianco
Art. 8030
- Nero
Art. 8030/N



Adattatore

CE

Spina: Schuko 16 A
Presca: bivalente 2P+T - 10/16 A
Alveoli: protetti
Tensione nominale: 250 Vac

conf. 50 pz.
box. 300 pz.

- Bianco
Art. 8015
- Nero
Art. 8015/N

Confezione Flow Pack



conf. 1 pz.
box. 50 pz.

- Bianco
Art. 8015/F
- Nero
Art. 8015/N/F



Adattatore

CE

Spina: 2P+T - 10 A
Prese: 3 da 2P+T - 10 A
Alveoli: protetti
Tensione nominale: 250 Vac

conf. 25 pz.
box. 300 pz.



Adattatore

CE

Spina: 16 A
Prese: 3 bivalenti 2P+T - 10/16 A
Alveoli: protetti
Tensione nominale: 250 Vac

conf. 25 pz.
box. 300 pz.

Confezione Flow Pack

- Bianco
Art. 8110
- Nero
Art. 8110/N



conf. 1 pz.
box. 50 pz.

- Bianco
Art. 8010/F
- Nero
Art. 8010/N/F

Confezione Flow Pack

- Bianco
Art. 8111
- Nero
Art. 8111/N



conf. 1 pz.
box. 50 pz.

- Bianco
Art. 8011/F
- Nero
Art. 8011/N/F



Adattatore

CE

Spina: 2P+T - 16 A
Prese: 2 bivalenti 2P+T - 10/16 A
1 universale 10/16 A
Alveoli: protetti
Tensione nominale: 250 Vac

conf. 50 pz.
box. 300 pz.



Adattatore

CE

Art. 8112/16

Spina: laterale 2P+T - 16 A
Prese: 2 bivalenti 2P+T - 10/16 A
1 schuko 16 A
Alveoli: protetti
Tensione nominale: 250 Vac

conf. 1 pz.
box. 25 pz.

Confezione Flow Pack

- Bianco
Art. 8012/16
- Nero
Art. 8012/16/N



conf. 1 pz.
box. 50 pz.

- Bianco
Art. 8012/F
- Nero
Art. 8012/N/F

Confezione Flow Pack



- Bianco
Art. 8112/F



Adattatore



Spina: 2P+T - 16 A
Prese: 4 bivalenti 2P+T - 10/16 A
Alveoli: protetti
Tensione nominale: 250 Vac
Potenza max: 1500 W

conf. 10 pz.
box. 100 pz.

- Bianco
Art. 8016

Confezione Flow Pack



conf. 1 pz.
box. 50 pz.

- Bianco
Art. 8016/F



Adattatore



Spina: 2P+T - 16 A
Presse: bivalente 2P+T - 10/16 A
Alveoli: protetti
Tensione nominale: 250 Vac

conf. 50 pz.
box. 300 pz.

- Bianco
Art. 8009
- Nero
Art. 8009/N

Confezione Flow Pack



conf. 1 pz.
box. 50 pz.

- Bianco
Art. 8009/F
- Nero
Art. 8009/N/F



Adattatore



Spina: 2P+T - 10 A
Presse: Schuko 16 A
Alveoli: protetti
Tensione nominale: 250 Vac

conf. 50 pz.
box. 300 pz.

- Bianco
Art. 8013
- Nero
Art. 8013/N

Confezione Flow Pack



conf. 1 pz.
box. 50 pz.

- Bianco
Art. 8013/F
- Nero
Art. 8013/N/F



Adattatore



Spina: 2P+T - 16 A
Presse: Schuko 16 A
Alveoli: protetti
Tensione nominale: 250 Vac

conf. 50 pz.
box. 300 pz.

- Bianco
Art. 8014/16
- Nero
Art. 8014/16/N

Confezione Flow Pack



conf. 1 pz.
box. 50 pz.

- Bianco
Art. 8014/F
- Nero
Art. 8014/N/F



Adattatore



Art. 8113/10

conf. 10 pz.
box. 50 pz.

Spina: laterale 2P+T - 10 A
Presca: Schuko 10 A
Alveoli: protetti
Tensione nominale: 250 Vac



Adattatore



Art. 8113/16

conf. 10 pz.
box. 50 pz.

Spina: laterale 2P+T - 16 A
Presca: Schuko 16 A
Alveoli: protetti
Tensione nominale: 250 Vac

Confezione Flow Pack



Art. 8113/F



Adattatore triplo salvaspazio con protezione di sovraccarico



Art. 8118/F

conf. 1 pz.
box. 25 pz.

Spina: laterale 2P+T - 10 A
Prese: 2 bivalenti 2P+T - 10/16 A
1 schuko 16 A
Alveoli: protetti
Tensione nominale: 250 Vac

Nota: il sovraccarico interviene oltre ad un assorbimento pari a 1500 w e azionando il pulsante reset ritorna la tensione.

Confezione Flow Pack





Adattatore



Art. 8115/F

conf. 1 pz.
box. 20 pz.

Spina: laterale 2P+T - 16 A
Prese: 2 bivalenti 2P+T - 10/16 A
1 schuko 10 A
Alveoli: protetti
Tensione nominale: 250 Vac

Confezione Flow Pack



Adattatore con interruttore



Art. 8017/USB

conf. 1 pz.
box. 12 pz.

Spina girevole: 2P+T - 16 A
Prese: 2 bivalenti 2P+T - 10/16 A
1 universale 2P+T - 10/16 A
2 USB 2.1 A - 5 Vdc
Alveoli: protetti
Corpo: PPL non infiammabile
Potenza massima: 1500 W
Tensione nominale: 230 Vac - 50Hz/60Hz



Adattatore con interruttore



Art. 8017

conf. 1 pz.
box. 12 pz.

Spina girevole: 2P+T - 16 A
Prese: 2 bivalenti 2P+T - 10/16 A
1 universale 2P+T - 10/16 A
Alveoli: protetti
Corpo: PPL non infiammabile
Potenza massima: 2500 W
Tensione nominale: 250 Vac



Adattatore triplo salvaspazio con interruttore



Art. 8116/F

conf. 1 pz.
box. 20 pz.

Spina: laterale 2P+T - 16 A
Prese: 2 bivalenti 2P+T - 10/16 A
1 schuko 16 A
Alveoli: protetti
Tensione nominale: 250 Vac

Confezione Flow Pack





Adattatore triplo salvaspazio ^{CE} con protezione di sovraccarico

Art. 8117/F

conf. 1 pz.
box. 25 pz.

Spina: laterale 2P+T - 10A
Prese: 2 bivalenti 2P+T - 10/16 A
1 schuko 16 A
Alveoli: protetti
Tensione nominale: 250 Vac

Confezione Flow Pack



Nota: il sovraccarico interviene oltre ad un assorbimento pari a 1500 w e azionando il pulsante reset ritorna la tensione.



Adattatore quadruplo salvaspazio con interruttore ^{CE}

Art. 8119/F

conf. 1 pz.
box. 25 pz.

Spina: laterale 2P+T - 16 A
Prese: 2 bivalenti 2P+T - 10/16 A
2 schuko 16 A
Alveoli: protetti
Tensione nominale: 250 Vac

Confezione Flow Pack





Mini timer giornaliero

Art. 8301

Programmazione: giornaliera
Tensione di alimentazione: In 220-240V
Potenza: max3600 W, 16A
Spina: 2P+T - 16 A
Presa: bipasso 10/16A
Dimensioni: 54 x 102 x 71 mm

conf. 1 pz.
box. 12 pz.



Adattatore internazionale

Art. 0032

conf. 1 pz.
box. 10 pz.

Utilizzabile in: Europa, Stati Uniti, Australia, Giappone, China, Thailandia
Presenza tensione: led rosso di segnalazione



Adattatore da viaggio Italia - Estero + 2USB

Art. 0033

conf. 1 pz.
box. 10 pz.

Spina: Universale
Presa: universale + 2 USB
Ingresso: 100-230V-50 - 60Hz
Uscita: 2 USB 2,1 A



Adattatore Caricatore spina Italia 3 USB

Art. 0040

conf. 1 pz.
box. 12 pz.

Ingresso: 100-240V-50 - 60Hz
Max: 4800mA
Uscita USB verde: 2,1 A
Uscita USB rossa: 2,4A



Cavo adattatore USB 3 in 1

Art. 0041

conf. 1 pz.
box. 10 pz.

USB Cavo per iOS - Android - Type-C
Lunghezza cavo: 150 cm



Mini timer settimanale

Art. 8302

Programmazione: settimanale
Tensione di alimentazione: In 220-240V
Potenza: max 3600 W, 16A
Spina: 2P+T - 16 A
Presa: bipasso 10/16A
Dimensioni: 54 x 102 x 71 mm

conf. 1 pz.
box. 12 pz.

CE

CE

CE



Luce notturna a LED



conf. 10 pz.
box. 100 pz.

Spina: 2P
Potenza: 1 W
Tensione nominale: 250 Vac
Confezione: blister

- Bianco
Art. 8095
- Rosso
Art. 8095/RO
- Blu
Art. 8095/BL
- Verde
Art. 8095/VE



Luce notturna a LED



conf. 10 pz.
box. 100 pz.

Art. 8097

Spina: 2P
Potenza: 0,5 W
Tensione nominale: 220-240 V
Confezione: blister
Luce bianca



Luce notturna a LED



conf. 10 pz.
box. 100 pz.

Art. 8096

Spina: 2P
Potenza: 1 W
Tensione nominale: 250 Vac
Confezione: blister
Luce bianca



Lampada portatile



conf. 1 pz.
box. 10 pz.

Art. 8091

Cavo: N05VV-F 2x0,75 mm²
Lunghezza cavo: 10 mt
Spina: 2P - 10 A
Tensione nominale: 250 Vac



Multipresa 3 posti con interruttore

€€

● Bianco
Art. 8160

● Nero
Art. 8160/N

cavo
1,5 mt

Spina: 2P+T - 16 A a pipa salvaspazio
Prese: 3 universali 2P+T - 10/16 A
Alveoli: protetti
Cavo: HO5VV-F 3G1 mm²

Lunghezza cavo 8160: 1,5 mt

Lunghezza cavo 8160/300: 3 mt

Corpo: PPL non infiammabile
Potenza massima: 3680 W
Tensione nominale: 250 Vac

conf. 25 pz.
box 250 pz.

cavo
3 mt

● Bianco
Art. 8160/300

conf. 1 pz.
box 20 pz.



Multipresa 5 posti con interruttore

€€

● Bianco
Art. 8162

● Nero
Art. 8162/N

cavo
1,5 mt

Spina: 2P+T - 16 A a pipa salvaspazio
Prese: 5 universali 2P+T - 10/16 A
Alveoli: protetti
Cavo: HO5VV-F 3G1 mm²

Lunghezza cavo 8162: 1,5 mt

Lunghezza cavo 8162/300: 3 mt

Corpo: PPL non infiammabile
Potenza massima: 3680 W
Tensione nominale: 250 Vac

conf. 25 pz.
box 250 pz.

cavo
3 mt

● Bianco
Art. 8162/300

conf. 1 pz.
box 20 pz.



Multipresa 4 posti con interruttore

€€

● Bianco
Art. 8161

● Nero
Art. 8161/N

cavo
1,5 mt

Spina: 2P+T - 16 A a pipa salvaspazio
Prese: 4 universali 2P+T - 10/16 A
Alveoli: protetti
Cavo: HO5VV-F 3G1 mm²

Lunghezza cavo 8161: 1,5 mt

Lunghezza cavo 8161/300: 3 mt

Corpo: PPL non infiammabile
Potenza massima: 3680 W
Tensione nominale: 250 Vac

conf. 25 pz.
box 250 pz.

cavo
3 mt

● Bianco
Art. 8161/300

conf. 1 pz.
box 20 pz.



Multipresa 6 posti con interruttore

€€

● Bianco
Art. 8163

● Nero
Art. 8163/N

Spina: 2P+T - 16 A a pipa salvaspazio
Prese: 6 universali 2P+T - 10/16 A
Alveoli: protetti
Cavo: HO5VV-F 3G1 mm²

Lunghezza cavo: 1,5 mt

Corpo: PPL non infiammabile
Potenza massima: 3680 W
Tensione nominale: 250 Vac

conf. 25 pz.
box 250 pz.



Multipresa 7 posti con interruttore CE

Spina: 2P+T - 16 A a pipa salvaspazio
 Prese: 7 universali 2P+T - 10/16 A
 Alveoli: protetti
 Cavo: HO5VV-F 3G1 mm²
 Lunghezza cavo: 1,5 mt
 Corpo: PPL non infiammabile
 Potenza massima: 2500 W
 Tensione nominale: 250 Vac

conf. 25 pz.
 box 250 pz.

● Bianco **Art. 8164** ● Nero **Art. 8164/N**



Multipresa quadrata 6 posti con interruttore CE

Art. 8167

Spina: 2P+T - 16 A a pipa salvaspazio
 Prese: 6 universali 2P+T - 10/16 A
 Alveoli: protetti
 Cavo: HO5VV-F 3G1 mm²
 Lunghezza cavo: 1,5 mt
 Corpo: PPL non infiammabile
 Potenza massima: 3680 W
 Tensione nominale: 250 Vac

conf. 20 pz.
 box 200 pz.



Multipresa quadrata 4 posti con interruttore CE

Art. 8166

conf. 20 pz.
 box 200 pz.

Spina: 2P+T - 16 A a pipa salvaspazio
 Prese: 4 universali 2P+T - 10/16 A
 Alveoli: protetti
 Cavo: HO5VV-F 3G1 mm²
 Lunghezza cavo: 1,5 mt
 Corpo: PPL non infiammabile
 Potenza massima: 3680 W
 Tensione nominale: 250 Vac



Presse multiple salvaspazio 4 prese bypass - spina 16A 90°

Spina: 2P+T 16A 90° a pipa salvaspazio
 Presa: 4 prese bivalenti 10/16A
 Alveoli: protetti
 Cavo: HO5VV-F 3G1.00mm²
 Lunghezza Cavo: 1,5 m
 Corpo/materiale: PPL non infiammabile
 Potenza massima: 3680 W
 Tensione nominale: 250V

conf. 1 pz.
 box. 25 pz.

● Bianco **Art. 8025** ● Nero **Art. 8025/N**



Multipresa 3 posti con interruttori

CE

Art. 8020

conf. 10 pz.
box 100 pz.

Spina: 2P+T - 16 A a pipa salvaspazio
Prese: 3 universali 2P+T - 10/16 A
Alveoli: protetti
Cavo: HO5VV-F 3G1 mm²
Lunghezza cavo: 1,5 mt
Corpo: PPL non infiammabile
Potenza massima: 3680 W
Tensione nominale: 250 Vac



Multipresa 5 posti con interruttori

CE

Art. 8022

conf. 10 pz.
box 100 pz.

Spina: 2P+T - 16 A a pipa salvaspazio
Prese: 5 universali 2P+T - 10/16 A
Alveoli: protetti
Cavo: HO5VV-F 3G1 mm²
Lunghezza cavo: 1,5 mt
Corpo: PPL non infiammabile
Potenza massima: 3680 W
Tensione nominale: 250 Vac



Multipresa 4 posti con interruttori

CE

Art. 8021

conf. 10 pz.
box 100 pz.

Spina: 2P+T - 16 A a pipa salvaspazio
Prese: 4 universali 2P+T - 10/16 A
Alveoli: protetti
Cavo: HO5VV-F 3G1 mm²
Lunghezza cavo: 1,5 mt
Corpo: PPL non infiammabile
Potenza massima: 3680 W
Tensione nominale: 250 Vac



Multipresa 6 posti con interruttori

CE

Art. 8023

conf. 10 pz.
box 100 pz.

Spina: 2P+T - 16 A a pipa salvaspazio
Prese: 6 universali 2P+T - 10/16 A
Alveoli: protetti
Cavo: HO5VV-F 3G1 mm²
Lunghezza cavo: 1,5 mt
Corpo: PPL non infiammabile
Potenza massima: 3680 W
Tensione nominale: 250 Vac



Multipresa 3 posti

CE

Art. 8039

conf. 25 pz
box 250 pz.

Spina: 2P+T - 16 A a pipa salvaspazio
Prese: 1 universali 2P+T - 10/16 A
2 bivalenti 2P+T - 10/16 A
Alveoli: protetti
Cavo: HO5VV-F 3G1 mm²
Lunghezza cavo: 1,5 mt
Corpo: PPL non infiammabile
Potenza massima: 3680 W
Tensione nominale: 250 Vac



Multipresa 9 posti con interruttore

CE

Art. 8041

conf. 25 pz
box 250 pz.

Spina: 2P+T - 16 A a pipa salvaspazio
Prese: 3 universali 2P+T - 10/16 A
6 bivalenti 2P+T - 10/16 A
Alveoli: protetti
Cavo: HO5VV-F 3G1 mm²
Lunghezza cavo: 1,5 mt
Corpo: PPL non infiammabile
Potenza massima: 3680 W
Tensione nominale: 250 Vac



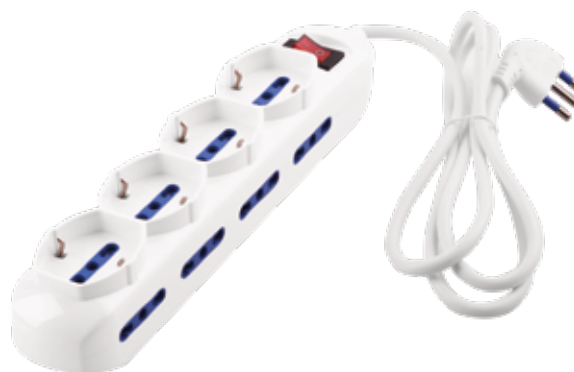
Multipresa 6 posti con interruttore

CE

Art. 8040

conf. 25 pz
box 250 pz.

Spina: 2P+T - 16 A a pipa salvaspazio
Prese: 2 universali 2P+T - 10/16 A
4 bivalenti 2P+T - 10/16 A
Alveoli: protetti
Cavo: HO5VV-F 3G1 mm²
Lunghezza cavo: 1,5 mt
Corpo: PPL non infiammabile
Potenza massima: 3680 W
Tensione nominale: 250 Vac



Multipresa 12 posti con interruttore

CE

Art. 8042

conf. 25 pz
box 250 pz.

Spina: 2P+T - 16 A a pipa salvaspazio
Prese: 4 universali 2P+T - 10/16 A
8 bivalenti 2P+T - 10/16 A
Alveoli: protetti
Cavo: HO5VV-F 3G1 mm²
Lunghezza cavo: 1,5 mt
Corpo: PPL non infiammabile
Potenza massima: 3680 W
Tensione nominale: 250 Vac



USB

Multipresa 3 posti con 2 USB e interruttore

CE

conf. 5 pz.
box. 25 pz.

Spina: 2P+T - 16 A a pipa salvaspazio
Prese: 1 universali 2P+T - 10/16 A
2 bivalenti 2P+T - 10/16 A
Alveoli: protetti
Cavo: HO5VV-F 3G1 mm²
Lunghezza cavo: 1,5 mt
Corpo: PPL non infiammabile
Potenza massima: 2500 W
Tensione nominale: 250 Vac
Note: 2 connessioni USB 2.1 A

● Bianco **Art. 8038/2USB** ● Nero **Art. 8038/N/2USB**



USB

Multipresa da tavolo con 2 USB con protezione

CE

conf. 1 pz.
box. 20 pz.

Spina: 2P+T - 16 A a pipa salvaspazio
Prese: 4 bivalenti 2P+T - 10/16 A
1 universale 2P+T - 10/16 A
con interruttore protezione sovraccarico
2 connessioni USB 2.1 A
Alveoli: protetti
Cavo: HO5VV-F 3G1 mm²
Lunghezza cavo: 2 mt
Corpo: PPL non infiammabile
Potenza massima: 3500 W
Tensione nominale: 230 Vac - 50Hz / 60Hz

● Bianco **Art. 8019** ● Nero **Art. 8019/N**



USB

Multipresa 5 posti con interruttore e 2 USB

CE

conf. 5 pz.
box. 25 pz.

Art. 8162/2USB

Spina: 2P+T - 16 A a pipa salvaspazio
Prese: 5 universali 2P+T - 10/16 A
Alveoli: protetti
Cavo: HO5VV-F 3G1 mm²
Lunghezza cavo: 1,5 mt
Corpo: PPL non infiammabile
Potenza massima: 2500 W
Tensione nominale: 250 Vac
Note: 2 connessioni USB 2.1 A



USB

MultiPresas da tavolo + 3USB con protezione di sovraccarico bianca

CE

conf. 10 pz.
box. 50 pz.

Spina: 10A 2P+T a 90° a pipa salvaspazio
Prese: 2 10/16 A Bipasso + 1 Bipasso Schuko
Con protezione da sovraccarico con interruttore
on/off 3 connessioni USB 3.1 A
Alveoli: protetti
Cavo: 3G 1.0 mm
Lunghezza Cavo: 1,5 m
Corpo/materiale: PPL non infiammabile

● Bianco **Art. 8024** ● Nero **Art. 8024/N**

USB



Multipresa cubo 3 prese 10/16A **CE**

Art. 8026

conf. 1 pz.
box. 25 pz.

Spina: 2P+T - 16 A
Prese: 3 prese 10/16 A bipasso/Shuko
Con protezione di sovraccarico
Cavo: H05VV-F 3G1 mm²
Lunghezza cavo: 1,5 mt
Corpo: PPL non infiammabile
Potenza massima: 3500 W
Input: AC 110-230V-50-60Hz

Output: 3 USB (1 type C + 2 type A)
Type C: 5V - 4 A
Type A: 5V - 2.4 A
Potenza massima USB: 20 W





spina
10 A

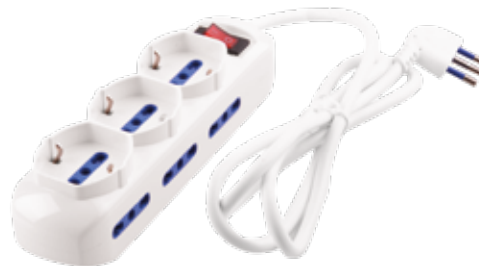
Multipresa 3 posti 10 A con protezione di sovraccarico

CE

Art. 8039/10

conf. 1 pz.
box. 25 pz.

Spina: 2P+T - 10 A a pipa salvaspazio
Prese: 1 universali 2P+T - 10/16 A
2 bivalenti 2P+T - 10/16 A
Alveoli: protetti
Cavo: HO5VV-F 3G1 mm²
Lunghezza cavo: 1,5 mt
Corpo: PPL non infiammabile
Potenza massima: 2300 W
Tensione nominale: 250 Vac
Note: con protezione di sovraccarico



spina
10 A

Multipresa 9 posti 10 A con protezione di sovraccarico

CE

Art. 8041/10

conf. 1 pz.
box. 25 pz.

Spina: 2P+T - 16 A a pipa salvaspazio
Prese: 3 universali 2P+T - 10/16 A
6 bivalenti 2P+T - 10/16 A
Alveoli: protetti
Cavo: HO5VV-F 3G1 mm²
Lunghezza cavo: 1,5 mt
Corpo: PPL non infiammabile
Potenza massima: 2300 W
Tensione nominale: 250 Vac
Note: con protezione di sovraccarico



spina
10 A

Multipresa 6 posti 10 A con protezione di sovraccarico

CE

Art. 8040/10

conf. 1 pz.
box. 25 pz.

Spina: 2P+T - 10 A a pipa salvaspazio
Prese: 2 universali 2P+T - 10/16 A
4 bivalenti 2P+T - 10/16 A
Alveoli: protetti
Cavo: HO5VV-F 3G1 mm²
Lunghezza cavo: 1,5 mt
Corpo: PPL non infiammabile
Potenza massima: 2300 W
Tensione nominale: 250 Vac
Note: con protezione di sovraccarico



spina
10 A

Multipresa 3 posti 10 A con protezione di sovraccarico

CE

Art. 8160/10

conf. 1 pz.
box. 25 pz.

Spina: 2P+T - 10 A a pipa salvaspazio
Prese: 3 universali 2P+T - 10/16 A
Alveoli: protetti
Cavo: H05VV-F 3G1 mm²
Lunghezza cavo: 1,5 mt
Corpo: PPL non infiammabile
Potenza massima: 2300 W
Tensione nominale: 250 Vac
Note: con protezione di sovraccarico



spina
10 A

Multipresa 5 posti 10 A con protezione di sovraccarico

CE

Art. 8162/10

conf. 1 pz.
box. 25 pz.

Spina: 2P+T - 16 A a pipa salvaspazio
Prese: 5 universali 2P+T - 10/16 A
Alveoli: protetti
Cavo: H05VV-F 3G1 mm²
Lunghezza cavo: 1,5 mt
Corpo: PPL non infiammabile
Potenza massima: 2300 W
Tensione nominale: 250 Vac
Note: con protezione di sovraccarico



spina
10 A

Multipresa 4 posti 10 A con protezione di sovraccarico

CE

Art. 8161/10

conf. 1 pz.
box. 25 pz.

Spina: 2P+T - 10 A a pipa salvaspazio
Prese: 4 universali 2P+T - 10/16 A
Alveoli: protetti
Cavo: H05VV-F 3G1 mm²
Lunghezza cavo: 1,5 mt
Corpo: PPL non infiammabile
Potenza massima: 2300 W
Tensione nominale: 250 Vac
Note: con protezione di sovraccarico



spina
10 A

Multipresa quadrata 6 posti 10 A con protezione di sovraccarico

CE

Art. 8167/10

conf. 1 pz.
box. 20 pz.

Spina: 2P+T - 16 A a pipa salvaspazio
Prese: 6 universali 2P+T - 10/16 A
Alveoli: protetti
Cavo: H05VV-F 3G1 mm²
Lunghezza cavo: 1,5 mt
Corpo: PPL non infiammabile
Potenza massima: 2300 W
Tensione nominale: 250 Vac
Note: con protezione di sovraccarico



Multipresa 3 posti con cavo

CE

conf. 30 pz.
box 300 pz.

Spina: 2P+T - 16 A
Prese: 3 bivalenti 2P+T - 10/16 A
Alveoli: protetti
Cavo: H05VV-F 3G1 mm²
Lunghezza cavo: 1,5 mt
Corpo: PPL non infiammabile
Potenza massima: 3680 W
Tensione nominale: 250 Vac

● Bianco
Art. 8050

● Nero
Art. 8050/N



Multipresa 5 posti con cavo

CE

conf. 30 pz.
box 300 pz.

Spina: 2P+T - 16 A
Prese: 5 bivalenti 2P+T - 10/16 A
Alveoli: protetti
Cavo: H05VV-F 3G1 mm²
Lunghezza cavo: 1,5 mt
Corpo: PPL non infiammabile
Potenza massima: 3680 W
Tensione nominale: 250 Vac

● Bianco
Art. 8052

● Nero
Art. 8052/N



Multipresa 4 posti con cavo

CE

conf. 30 pz.
box 300 pz.

Spina: 2P+T - 16 A
Prese: 4 bivalenti 2P+T - 10/16 A
Alveoli: protetti
Cavo: H05VV-F 3G1 mm²
Lunghezza cavo: 1,5 mt
Corpo: PPL non infiammabile
Potenza massima: 3680 W
Tensione nominale: 250 Vac

● Bianco
Art. 8051

● Nero
Art. 8051/N



Multipresa 6 posti con cavo

CE

conf. 20 pz.
box 200 pz.

Spina: 2P+T - 16 A
Prese: 6 bivalenti 2P+T - 10/16 A
Alveoli: protetti
Cavo: H05VV-F 3G1 mm²
Lunghezza cavo: 1,5 mt
Corpo: PPL non infiammabile
Potenza massima: 3680 W
Tensione nominale: 250 Vac

● Bianco
Art. 8053

● Nero
Art. 8053/N



Multipresa 3 posti con interruttore senza cavo

CE

Spina: 2P+T - 16 A
 Prese: 3 universali 2P+T - 10/16 A
 Alveoli: protetti
 Corpo: PPL non infiammabile
 Potenza massima: 2500 W
 Tensione nominale: 250 Vac
 Nota: Cablaggio per multiprese Articolo 3093

conf. 10 pz.
 box. 50 pz.

● Bianco Art. 8160/SC ● Nero Art. 8160/N/SC



Multipresa 4 posti con interruttore senza cavo

CE

Spina: 2P+T - 16 A
 Prese: 4 universali 2P+T - 10/16 A
 Alveoli: protetti
 Corpo: PPL non infiammabile
 Potenza massima: 2500 W
 Tensione nominale: 250 Vac
 Nota: Cablaggio per multiprese Articolo 3093

conf. 10 pz.
 box. 50 pz.

● Bianco Art. 8161/SC ● Nero Art. 8161/N/SC



Multipresa 4 posti senza cavo

CE

Spina: 2P+T - 16 A
 Prese: 4 bivalenti 2P+T - 10/16 A
 Alveoli: protetti
 Morsetti: a vite per cavi da 0.5 a 2.5 mm²
 Corpo: PPL non infiammabile
 Potenza massima: 2500 W
 Tensione nominale: 250 Vac
 Nota: Cablaggio per multiprese Articolo 3093

conf. 30 pz.
 box. 300 pz.

● Bianco Art. 8051/SC ● Nero Art. 8051/N/SC



Multipresa 6 posti senza cavo

CE

Spina: 2P+T - 16 A
 Prese: 6 bivalenti 2P+T - 10/16 A
 Alveoli: protetti
 Morsetti: a vite per cavi da 0.5 a 2.5 mm²
 Corpo: PPL non infiammabile
 Potenza massima: 2500 W
 Tensione nominale: 250 Vac
 Nota: Cablaggio per multiprese Articolo 3093

conf. 10 pz.
 box. 200 pz.

● Bianco Art. 8053/SC ● Nero Art. 8053/N/SC



Cablaggio tripolare 200 - 300 - 500 cm

Cavo: 3G1,50 mm² H05VV-F
 Spina: 2P+T-16A
 Tensione nominale: 250 Vac
 Corrente nominale: 2 A
 Nota: Cablaggio per multiprese

conf. 25 pz.

Articolo	Colore	Lung. Cavo cm
3093/200	Bianco	200
3093/N/200	Nero	200
3093/300	Bianco	300
3093/N/300	Nero	300
3093/500	Bianco	500
3093/N/500	Nero	500



Prolunga lineare

CE

Cavo: H05VV-F 3G0,75 mm²
 Spina: 2P+T - 10 A
 Presa: 2P+T - 10 A
 Alveoli: protetti
 Tensione nominale: 250 Vac
 Potenza massima: 2300W

conf. 20 pz.
 box 200 pz.

Articolo	Colore	Lung. Cavo mt	
8084	Bianco	1	
8084/N	Nero	1	
8085	Bianco	2	
8085/N	Nero	2	
8086	Bianco	3	
8086/N	Nero	3	
8087	Bianco	5	
8087/N	Nero	5	
8088	Bianco	10	conf. 10 pz.
8088/N	Nero	10	box 100 pz.



Prolunga lineare

CE

Cavo: H05VV-F 3G1,5 mm²
 Spina: 2P+T - 16 A
 Presa: bivalente 2P+T - 10/16 A
 Alveoli: protetti
 Tensione nominale: 250 Vac
 Potenza massima: 3680W

conf. 20 pz.
 box 200 pz.

Articolo	Colore	Lung. Cavo mt	
8073	Bianco	3	
8073/N	Nero	3	
8074	Bianco	5	
8074/N	Nero	5	
8075	Bianco	10	conf. 10 pz.
8075/N	Nero	10	box 100 pz.



Prolunga lineare

CE

Cavo: H05VV-F 3G1 mm²
 Spina: 2P+T - 10 A
 Presa: 2P+T - 10 A
 Alveoli: protetti
 Tensione nominale: 250 Vac
 Potenza massima: 2300W

conf. 20 pz.
 box 200 pz.

Articolo	Colore	Lung. Cavo mt	
8070	Bianco	3	
8070/N	Nero	3	
8071	Bianco	5	
8071/N	Nero	5	
8072	Bianco	10	
8072/N	Nero	10	



Prolunga lineare

CE

Cavo: H05VV-F 3G1,00 mm²
 Spina: 2P+T - 16 A
 Presa: bivalente 2P+T - 10/16 A
 Alveoli: protetti
 Tensione nominale: 250 Vac
 Potenza massima: 3680W

conf. 20 pz.
 box 200 pz.

Articolo	Colore	Lung. Cavo mt	
8073/3x1	Bianco	3	
8073/N/3x1	Nero	3	
8074/3x1	Bianco	5	
8074/N/3x1	Nero	5	



Prolunga con multipresa volante

CE

Cavo: 3x1,5 mm² H05VV-F
Spina: 2P + T 16A a pipa salvaspazio
Presa: Bipasso Schuko P40 CON 2P Bipasso 10/62A P17
Tensione nominale: 230V
Potenza Massima: 3680W
Alveoli Protetti
Colore: Bianco

conf. 1 pz.
box. 20 pz.

Articolo	Colore	Lung. Cavo mt
8171	Bianco	3
8172	Bianco	5



Prolunga con multipresa volante

CE

Cavo: H05VV- F - 3G1mm²
Spina: 2P + T 16A a pipa salvaspazio
Presa: Bipasso Schuko 2PT + T 10/16 A
Tensione nominale: 250V
Potenza Massima: 3680W
Alveoli Protetti
Colore: Bianco

conf. 1 pz.
box. 20 pz.

Articolo	Colore	Lung. Cavo mt
8173	Bianco	3
8174	Bianco	5



Prolunga con cavo spirالاتو

CE

conf. Vedi Tabella

Sezione: 3G0,75 mm² Lunghezza: conf. Vedi Tabella

Spina: 2P+T - 10A

Presca: 2P+T - 10

Alveoli: Protetti



Articolo	Colore	Lung. Cavo mt	Lung. Spirale chiusa cm	conf. pz.
2012/SP	Bianco	3	40	25
2012/N/SP	Nero	3	40	25
2013/SP	Bianco	5	73	15
2013/N/SP	Nero	5	73	15
2014/SP	Bianco	10	135	5
2014/N/SP	Nero	10	135	5
2015/SP	Bianco	15	200	5
2015/N/SP	Nero	15	200	5

Prolunga con cavo spirالاتو

CE

Sezione: 3G1 mm²

conf. Vedi Tabella

Lunghezza: conf. Vedi Tabella

Spina: 2P+T - 16 A

Presca: bivalente 2P+T - 10/16 A

Alveoli: protetti



Articolo	Colore	Lung. Cavo mt	Lung. Spirale chiusa mt	conf. pz.
2022/SP	Bianco	3	42	15
2022/N/SP	Nero	3	42	15
2023/SP	Bianco	5	77	10
2023/N/SP	Nero	5	77	10
2024/SP	Bianco	10	144	5
2024/N/SP	Nero	10	144	5
2025/SP	Bianco	15	214	5
2025/N/SP	Nero	15	214	5



Cavo spiraleto in PVC

CE

Sezione: conf. Vedi Tabella
Lunghezza: conf. Vedi Tabella

conf. Vedi Tabella

Articolo	Colore	Lung. Cavo mt	Lung. Spirale chiusa cm	conf. pz.
----------	--------	------------------	----------------------------	-----------

Sezione 2x0,75 mm²

2034	Bianco	3	35	30
2034/N	Nero	3	35	30
2035	Bianco	5	68	10
2035/N	Nero	5	68	10

Sezione 3G0,75 mm²

2012	Bianco	3	40	25
2012/N	Nero	3	40	25
2013	Bianco	5	73	15
2013/N	Nero	5	73	15
2014	Bianco	10	135	5
2014/N	Nero	10	135	5
2015	Bianco	15	200	5
2015/N	Nero	15	200	5

Sezione 3G1,00 mm²

2022	Bianco	3	42	15
2022/N	Nero	3	42	15
2023	Bianco	5	77	10
2023/N	Nero	5	77	10
2024	Bianco	10	144	5
2024/N	Nero	10	144	5
2025	Bianco	15	214	5
2025/N	Nero	15	214	5





Avvolgicavo 5 metri

CE

Art. 8176

conf. 1 pz.
box. 10 pz.

Cavo: HO5VV-F 3G1 mm²
Spina: 2P+T - 16 A
Prese: 2 bivalenti 2P+T - 16 A
Alveoli: protetti
Disgiuntore termico: presente
Materiale: Policarbonato
Tensione nominale: 250 Vac
Potenza massima: 3000W



Avvolgicavo 15 - 20 metri

CE

Cavo: HO5VV-F 3G1,5 mm²
Spina: 2P+T - 16 A
Prese: 4 universali 2P+T - 10/16 A
Alveoli: protetti
Disgiuntore termico: presente
Materiale custodia: ABS
Tensione nominale: 250 Vac
Potenza massima: 3000 W

conf. 1 pz.
box. 5 pz.

Articolo Lung. Cavo mt

8079	15
8080	20



Avvolgicavo 10 metri

CE

Art. 8178

conf. 1 pz.
box. 5 pz.

Cavo: HO5VV-F 3G1 mm²
Spina: 2P+T - 16 A
Prese: 4 universali 2P+T - 10/16 A
Alveoli: protetti
Disgiuntore termico: presente
Materiale: Policarbonato
Tensione nominale: 250 Vac
Potenza massima: 3000 W



Avvolgicavo 15 - 25 - 50 metri

CE

Cavo: HO5VV-F 3G1,5 mm²
Spina: 2P+T - 16 A
Prese: 4 universali 2P+T - 10/16 A
Alveoli: protetti
Disgiuntore termico: presente
Materiale custodia: ABS
Tensione nominale: 250 Vac
Potenza massima: 3000 W

conf. 1 pz.
box. 5 pz.

Articolo Lung. Cavo mt

8081/15	15
8081/25	25
8081/50	50



Prolunga da giardino

CE

Art. 8083/20

conf. 1 pz.
box 5 pz.

Cavo: H05VV-F 2x1,5 mm²
Lunghezza cavo: 20 mt
Spina: Schuko 2P-16 A
Presa: Schuko 16 A
Tensione nominale: 250 Vac
Potenza massima: 2500 W



Prolunga da giardino con avvolgicavo 25 - 50 metri

CE

conf. 1 pz.
box. 5 pz.

Cavo: H05VV-F 3G1,5 mm²
Spina: 2P+T - 16 A
Presa: Schuko 16 A
Alveoli: protetti
Materiale custodia: ABS
Tensione nominale: 250 Vac
Potenza massima: 3000 W
Disgiuntore incluso

Articolo Lung. Cavo mt

8082/25 25

8082/50 50







13.

Componenti TV

L'affermarsi della televisione come strumento di comunicazione di massa e di informazione è stato fondamentale per l'evoluzione dell'uomo e del suo progresso culturale, nonché nel processo comunicativo. Negli anni è stata determinante la capacità dell'azienda nel sapersi adattare ai mutamenti tecnologici offrendo alla sua clientela [molteplici accessori e componenti tv come spine e prese, adattatori e cavi, prolunghe e avvolgicavi coassiali, prese e multiprese scart](#).

The rise of the television as the tool of mass communication and information has been essential for the evolution of the human being and for his cultural and communicative progress. During the years the capacity to adapt to the technological changes by offering its customers [multiple accessories and tv components, such as: plugs and sockets, adapters and cables, extension cords, coaxial cable drums, multiplugs and scart plugs](#), has been crucial to the company.



Spina coaxiale

Art. 0500

Diametro: 9,5 mm
Impedenza: 75 Ohm

conf. 100 pz.
box 500 pz.



Preso coaxiale

Art. 0501/SC

Diametro: 9,5 mm
Impedenza: 75 Ohm

conf. 100 pz.
box 500 pz.



Preso coaxiale

Art. 0501

Diametro: 9,5 mm
Impedenza: 75 Ohm

conf. 100 pz.
box 500 pz.



Spina coaxiale schermata

Art. 0502

Diametro: 9,5 mm
Impedenza: 75 Ohm

conf. 100 pz.
box 500 pz.



Preso coaxiale schermata

Art. 0503

Diametro: 9,5 mm
Impedenza: 75 Ohm

conf. 100 pz.
box 500 pz.



Spina coaxiale a 90 gradi

Art. 0504

conf. 100 pz.
box 500 pz.

Diametro: 9,5 mm
Impedenza: 75 Ohm



Presina coaxiale a 90 gradi

Art. 0506

conf. 100 pz.
box 500 pz.

Diametro: 9,5 mm
Impedenza: 75 Ohm



Adattatore coaxiale

Art. 0510

conf. 100 pz.
box 500 pz.

Ingresso: spina
Uscita: spina
Diametro: 9,5 mm
Impedenza: 75 Ohm



Adattatore coaxiale

Art. 0511

conf. 100 pz.
box 500 pz.

Ingresso: presa
Uscita: presa
Diametro: 9,5 mm
Impedenza: 75 Ohm



Adattatore coaxiale triplo

Art. 0512

conf. 100 pz.
box 500 pz.

Tipo: induttivo
Numero spine: 1
Diametro spina: 9,5 mm
Numero prese: 2
Diametro prese: 9,5 mm
Attenuazione: 3,5 dB



Spina in ottone per impianto satellitare

conf. 100 pz.
box 500 pz.

Montaggio: da avvitare

Art. 0513/5.0

Diametro 5.0 mm

Art. 0513/6.7

Diametro 6.7 mm



Prolunga coaxiale universale

conf. 20 pz.
box 100 pz.

Prolunga tipo: spina-spina a 90 gradi
Adattatore tipo: presa-presa
Diametro spine: 9,5 mm
Diametro prese: 9,5 mm
Impedenza: 75 Ohm



Articolo **Lung. mt**

● 0529/BI/2	2
● 0529/NE/2	2
● 0529/BI/3	3
● 0529/NE/3	3
● 0529/BI/5	5
● 0529/NE/5	5



Cavo coaxiale DX50 - 75 Ω

conf. Vedi Tabella

Conduttore: rame
Schermatura: doppio foglio in alluminio 100%
Impieghi: segnale digitale TV Satellitare
Diametro esterno: 5mm
Conduttore interno: rame - 0,80mm
Treccia: alluminio 70%

Articolo	Ø mm	conf. mt
0528/5.0	5	150
0528/6.6	6.6	100



Avvolgicavo coaxiale

Art. 0522

conf. 1 pz.
box 5 pz.

Spina: sul cavo
Diametro spina: 9,5 mm
Presa: sull'avvolgicavo
Diametro presa: 9,5 mm
Lunghezza cavo: 10 m
Impedenza: 75 Ohm



Cavo HDMI con connettori dorati

conf. 1 pz.
box 5 pz.

Prolunga tipo: spina-spina
Colore: nera

Articolo	Lung. mt
0540/100	1
0540/180	1,8
0540/300	3



Presa scart

Art. 0530

conf. 1 pz.
box 5 pz.

Tipo: spina-spina
Presca: 21 pin
Lunghezza cavo: 1,5 mt



Multipresa scart

Art. 0532

conf. 1 pz.
box 5 pz.

Numero spine: 1
Tipo spina: 21 pin
Numero prese: 5
Tipo prese: 21 pin
Lunghezza cavo: 40 cm





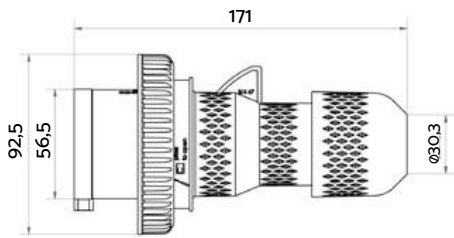


14.

Componenti industriali

FAI Srl è capace di rispondere a tutte le esigenze di mercato con le sue proposte di [materiale elettrico industriale con quadri elettrici, spine, adattatori, prese e avvolgicavi](#).

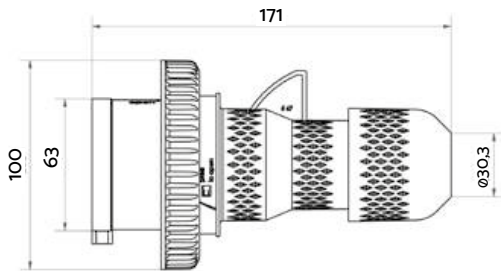
FAI Srl is able to respond with its [electric materials, electric panels, plugs, adapters, sockets and cable drums](#) to all the requirements of the market.



Spina mobile industriale CE

conf. 1 pz.
box. 10 pz.

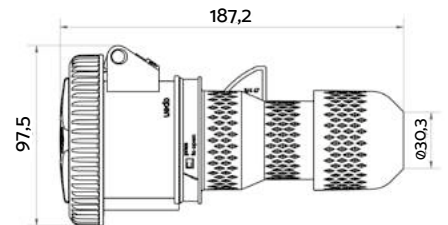
Articolo	Poli	Amp.	Volt.	Grado Protez.
8210/16/IP44	3P+T	16	400	IP44
8210/32/IP44	3P+T	32	400	IP44
8210/16/IP67	3P+T	16	400	IP67
8210/32/IP67	3P+T	32	400	IP67



Spina mobile industriale CE

conf. 1 pz.
box. 10 pz.

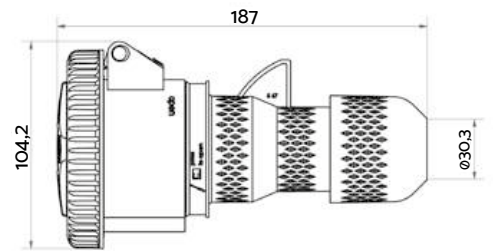
Articolo	Poli	Amp.	Volt.	Grado Protez.
8211/16/IP44	3P+N+T	16	400	IP44
8211/32/IP44	3P+N+T	32	400	IP44
8211/16/IP67	3P+N+T	16	400	IP67
8211/32/IP67	3P+N+T	32	400	IP67



Presca mobile industriale CE

conf. 1 pz.
box. 10 pz.

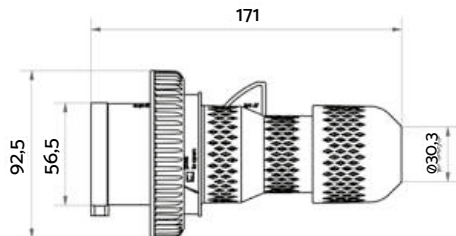
Articolo	Poli	Amp.	Volt.	Grado Protez.
8212/16/IP44	3P+T	16	400	IP44
8212/32/IP44	3P+T	32	400	IP44
8212/16/IP67	3P+T	16	400	IP67
8212/32/IP67	3P+T	32	400	IP67



Presca Mobile Industriale CE

conf. 1 pz.
box. 10 pz.

Articolo	Poli	Amp.	Volt.	Grado Protez.
8213/16/IP44	3P+N+T	16	400	IP44
8213/32/IP44	3P+N+T	32	400	IP44
8213/16/IP67	3P+N+T	16	400	IP67
8213/32/IP67	3P+N+T	32	400	IP67

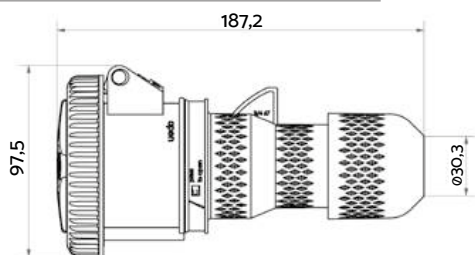


Spina mobile industriale

CE

conf. 1 pz.
box. 10 pz.

Articolo	Poli	Amp.	Volt.	Grado Protez.
8206/16/IP44	2P+T	16	230	IP44
8206/32/IP44	2P+T	32	230	IP44
8206/16/IP67	2P+T	16	230	IP67
8206/32/IP67	2P+T	32	230	IP67

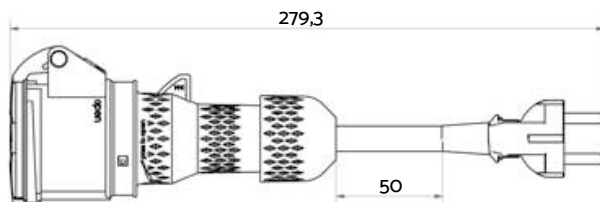


Preso mobile industriale

CE

conf. 1 pz.
box. 10 pz.

Articolo	Poli	Amp.	Volt.	Grado Protez.
8207/16/IP44	2P+T	16	230	IP44
8207/32/IP44	2P+T	32	230	IP44
8207/16/IP67	2P+T	16	230	IP67
8207/32/IP67	2P+T	32	230	IP67



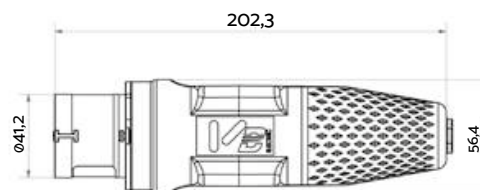
Adattatore industriale

CE

Art. 8209

conf. 1 pz.
box. 10 pz.

Spina: schuko 16/A
Prese: 2P+T - 16/A CEE
Grado di protezione: IP20
Tensione nominale: Vac



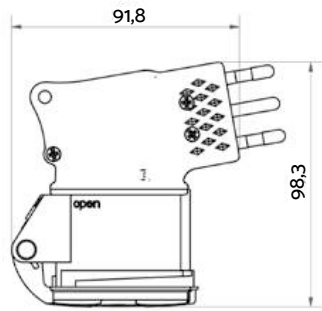
Adattatore industriale

CE

Art. 8218

conf. 1 pz.
box. 10 pz.

Spina: 2P+T - 16/A CEE
Prese: schuko 16/A + 10/16 2P+T
Grado di protezione: IP44
Tensione nominale: 230 Vac



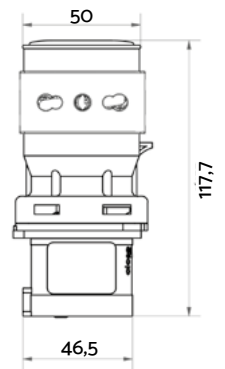
Adattatore industriale

CE

Art. 8200

conf. 1 pz.
box. 10 pz.

Spina: 16/A
Prese: 2P+T - 16/A CEE
Grado di protezione: IP20
Tensione nominale: 230 Vac



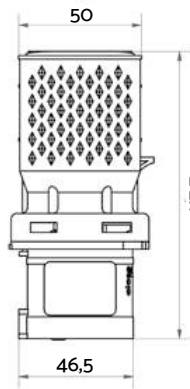
Adattatore industriale

CE

Art. 8203

conf. 1 pz.
box. 10 pz.

Spina: 2P+T - 16/A CEE
Prese: 2 16/A bivalente + schuko bipasso
Grado di protezione: IP20
Tensione nominale: 230 Vac



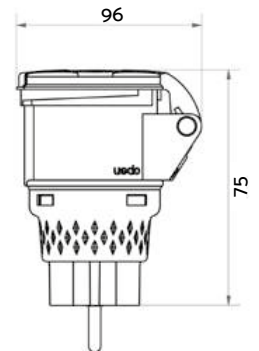
Adattatore industriale

CE

Art. 8201

conf. 1 pz.
box. 10 pz.

Spina: 2P+T - 16/A CEE
Prese: schuko + bipasso
Grado di protezione: IP20
Tensione nominale: 230 Vac



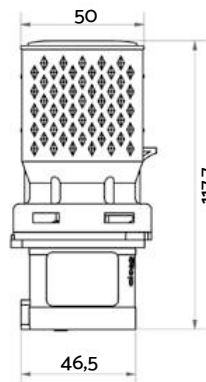
Adattatore Industriale

CE

Art. 8208

conf. 1 pz.
box. 5 pz.

Spina: schuko 16/A
Prese: 2P+T - 16/A CEE
Grado di protezione: IP20
Tensione nominale: 230 Vac



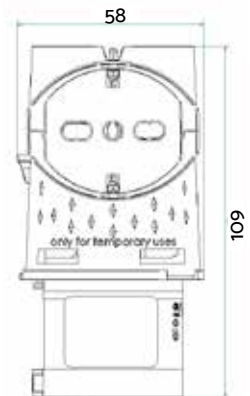
Adattatore industriale

CE

Art. 8202

conf. 1 pz.
box. 10 pz.

Spina: 2P+T - 16/A CEE
Prese: 2 16/A bivalente
Grado di protezione: IP20
Tensione nominale: 230 Vac



Adattatore industriale

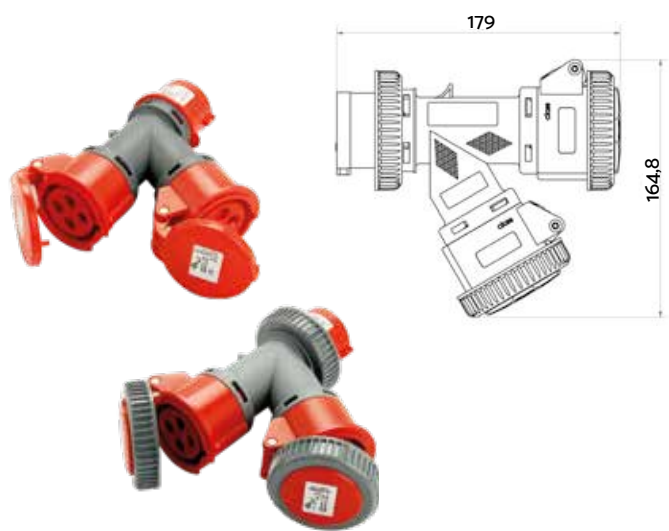
CE

Art. 8201/3

conf. 1 pz.
box. 10 pz.

Spina: 2P+T - 16/A CEE
Prese: 3 schuko 16/A+ bipasso 10/16A P40
Grado di protezione: IP20
Tensione nominale: 230 Vac





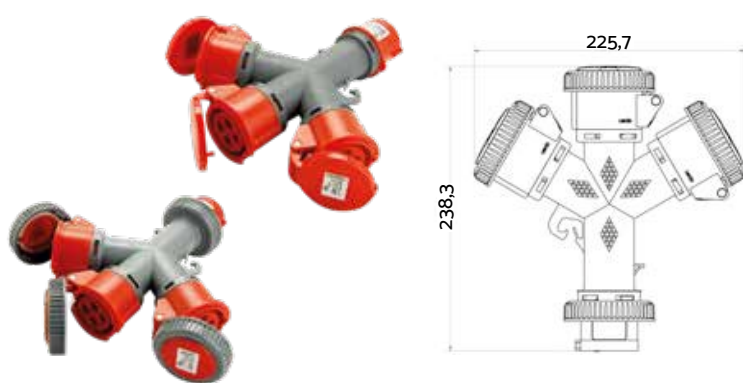
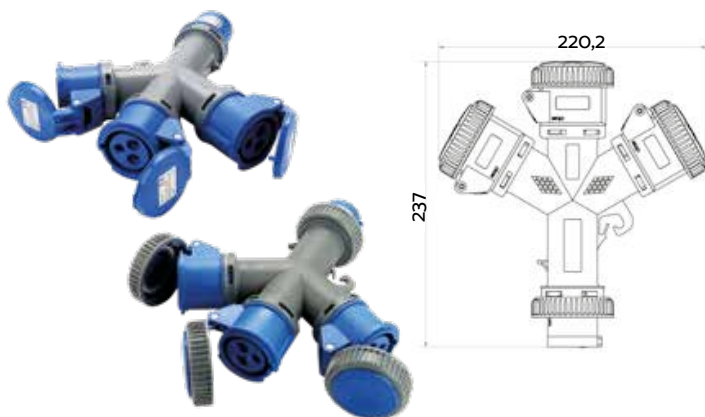
Moltiplicatore industriale **CE**

Moltiplicatore industriale **CE** conf. 1 pz. box. 5 pz.

conf. 1 pz.
box. 5 pz.

Articolo	Poli	Amp.	Volt.	Grado Protez.
8204/16/IP44	2P+T	16	230	IP44
8204/32/IP67	2P+T	16	230	IP67

Articolo	Poli	Amp.	Volt.	Grado Protez.
8214/16/IP44	3P+T	16	400	IP44
8214/16/IP67	3P+T	16	400	IP67



Moltiplicatore industriale **CE** conf. 1 pz. box. 5 pz.

Moltiplicatore industriale **CE** conf. 1 pz. box. 5 pz.

Articolo	Poli	Amp.	Volt.	Grado Protez.
8205/16/IP44	2P+T	16	230	IP44
8205/16/IP67	2P+T	16	230	IP67

Articolo	Poli	Amp.	Volt.	Grado Protez.
8215/16/IP44	3P+T	16	400	IP44
8215/16/IP67	3P+T	16	400	IP67



Moltiplicatore industriale **CE**

Moltiplicatore industriale **CE**

conf. 1 pz.
box. 5 pz.

conf. 1 pz.
box. 5 pz.

Articolo	Poli	Amp.	Volt.	Grado Protez.
8217/16/IP67	2P+T	16	230	IP67

Articolo	Poli	Amp.	Volt.	Grado Protez.
8216/16/IP67	3P+T	16	400	IP67



Prolunga industriale con cavo HO7RN-F

CE

Spina: 2P+T 16A
 Presa: 2P+T 16A
 Grado di protezione: IP67
 Tensione nominale: 230 Vac
 Cavo: 3G x 2,50

conf. 1 pz.

Articolo	Lungh. cavo mt
8283/10	10
8283/20	20
8283/30	30

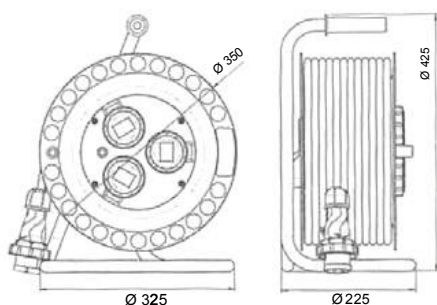


Prolunga industriale con cavo HO7RN-F

Spina: 3P+T16A
 Presa: 3P+T 16A
 Grado di protezione: IP67
 Tensione nominale: 400 Vac
 Cavo: 4G x 2,50

conf. 1 pz.

Articolo	Lungh. cavo mt
8284/10	10
8284/20	20
8284/30	30



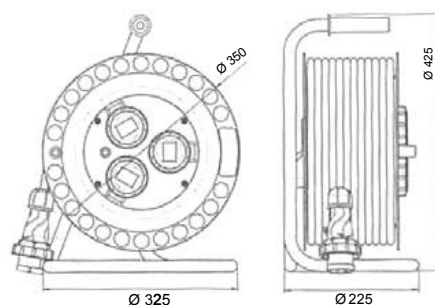
Avvolgicavo industriale con cavo HO7RN-F

CE

Spina: 2P+T 16A
 Presa: 2P+T x 3 16A
 Grado di protezione: IP67
 Tensione nominale: 230 Vac
 Cavo: 3G x 2,50
 Note: con disgiuntore termico
 Certificazione: IEC 61316

conf. 1 pz.

Articolo	Lungh. cavo mt
8281/30	30
8281/40	40



Avvolgicavo industriale con cavo HO7RN-F

CE

Spina: 3P+T 16A
 Presa: 3P+T x 3 16A
 Grado di protezione: IP67
 Tensione nominale: 400 Vac
 Cavo: 4G x 2,50
 Note: con disgiuntore termico
 Certificazione: IEC 61316

conf. 1 pz.

Articolo	Lungh. cavo mt
8285/30	30
8285/40	40





Quadro termoplastico

CE

Art. 8292/2/2

conf. 1 pz.

Spina: 3P+N+T 16A 400V
 Prese sup.: 2 x 3P+T 16A 400V
 Prese inf.: 2 x 2P+T 16A 230V
 Interruttore differenziale magnetico:
 25A 4P 0,03 MT 3P 16A 6KA
 Grado di protezione: IP65
 Certificazione: EN61439-4 CEI 17-13/4 ASC



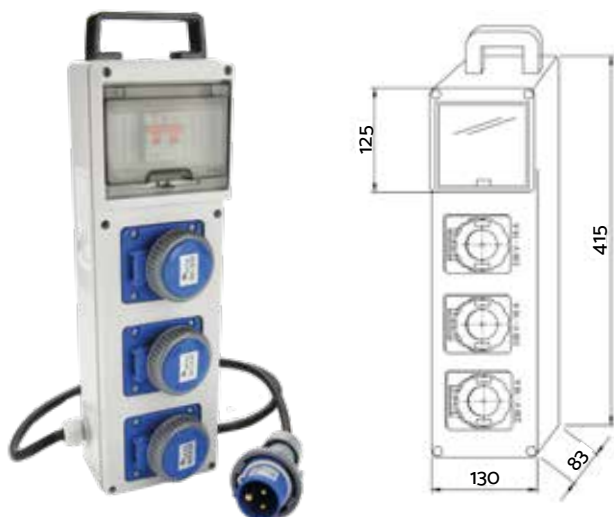
Quadro termoplastico

CE

Art. 8291/4

conf. 1 pz.

Spina: 2P+T 16A 230V
 Prese: 3 x 2P+T 16A 230V
 Interruttore differenziale magnetico:
 16A 1P+N 0,03 4,5KA
 Grado di protezione: IP65
 Certificazione: EN61439-4 CEI 17-13/4 ASC



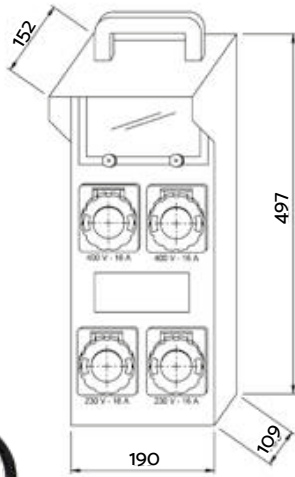
Quadro termoplastico

CE

Art. 8291/3

conf. 1 pz.

Spina: 2P+T 16A 230V
 Prese: 3 x 2P+T 16A 230V
 Interruttore differenziale magnetico:
 16A 1P+N 0,03 4,5KA
 Grado di protezione: IP65
 Certificazione: EN61439-4 CEI 17-13/4 ASC



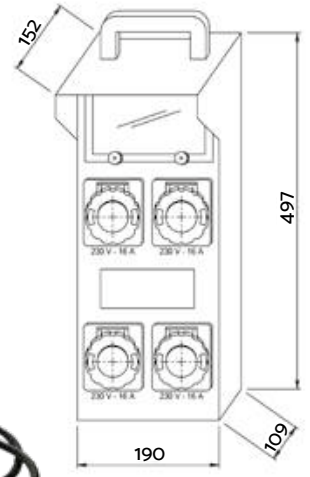
Quadro in vetroresina



Art. 8293/2/2

conf. 1 pz.

Spina: 3P+N+T 16A 400V
 Prese sup.: 2 x 3P+T 16A 400V
 Prese inf.: 2 x 2P+T 16A 230V
 Interruttore differenziale magnetico:
 25A 4P 0,03 MT 3P 16A 6KA
 Grado di protezione: IP65
 Note: controllo LED incluso
 Certificazione: EN61439- 4 CEI 17-13/4 ASC



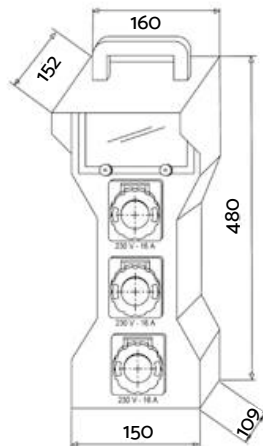
Quadro in vetroresina



Art. 8290/4

conf. 1 pz.

Spina: 2P+T 16A 230V
 Prese: 4 x 2P+T 16A 230V
 Interruttore differenziale magnetico:
 16A 1P+N 0,03 4,5KA
 Grado di protezione: IP65
 Note: controllo LED incluso
 Certificazione: EN61439- 4 CEI 17-13/4 ASC



Quadro in vetroresina



Art. 8290/3

conf. 1 pz.

Spina: 2P+T 16A 230V
 Prese: 3 x 2P+T 16A 230V
 Interruttore differenziale magnetico:
 16A 1P+N 0,03 4,5KA
 Grado di protezione: IP65
 Note: controllo LED incluso
 Certificazione: EN61439- 4 CEI 17-13/4 ASC

L3 L2 L1 N1



CON LA SERIE LED CONTROLLI LA LINEA DI ARRIVO DI TUTTI I QUADRI

Ogni prodotto è dotato del sistema a LED che ti aiuta ad avere sempre sotto controllo la linea del tuo cantiere. Ti consente di individuare immediatamente dove si trova il guasto. Il sistema LED visualizza anche l'arrivo della terra, permettendoti di lavorare sempre in sicurezza.





15.

Pinze per carica batteria

Fai Srl offre una vasta selezione di [pinze per carica batterie di diverse dimensioni e correnti nominali](#), dotate di un'impugnatura isolata in materiale plastico rosso o nero. Tutti i nostri modelli presentano una conformazione che [consente un aggancio e un collegamento ottimale](#) della batteria e sono in grado di soddisfare le più svariate esigenze in termini di dimensione e tensione di carica.

Fai Srl offers a wide selection of [pliers for battery chargers of different dimensions and nominal currents](#), equipped with isolated handles in a red or black plastic material. All our models are shaped in the way they allow a hook up and an [optimal connection of the battery and satisfy](#) the most diversified needs as far as it concerns dimension and charging voltage.



Pinza a coccodrillo

conf. 100 pz.
box 300 pz.

Fissaggio cavo: con vite e foro \varnothing 4 mm
Impugnatura: isolata in materiale plastico rosso o nero
Materiale: ferro nichelato
Corrente nominale: 6 A

- Nero Art. 0112/N
- Rosso Art. 0112/R
- Nero Art. 0115/N
- Rosso Art. 0115/R



Pinza per carica batteria

conf. 100 pz.
box 200 pz.

Impugnatura: isolata in materiale plastico rosso o nero
Corrente nominale: 40 A
Lunghezza: 80mm

- Nero Art. 0121/N
- Rosso Art. 0121/R



Pinza per carica batteria

conf. 50 pz.
box 300 pz.

Impugnatura: isolata in materiale plastico rosso o nero
Corrente nominale: 60 A
Lunghezza: 125 mm

- Nero Art. 0122/N
- Rosso Art. 0122/R



Pinza per carica batteria

conf. 50 pz.
box 210 pz.

Impugnatura: isolata in materiale plastico rosso o nero
Corrente nominale: 80 A
Lunghezza: 145 mm

- Nero Art. 0122/80/N
- Rosso Art. 0122/80/R



Pinza per carica batteria

conf. 10 pz.
box 100 pz.

Impugnatura: isolata in materiale plastico rosso o nero
Corrente nominale: 120 A
Lunghezza: 175 mm

- Nero Art. 0123/N
- Rosso Art. 0123/R



Pinza per carica batteria

conf. 10 pz.
box 100 pz.

Impugnatura: isolata in materiale plastico rosso o nero
Corrente nominale: 200 A
Lunghezza: 200 mm

- Nero Art. 0123/200/N
- Rosso Art. 0123/200/R



Pinza per carica batteria

conf. 10 pz.
box 50 pz.

Impugnatura: isolata in materiale
plastico rosso o nero
Corrente nominale: 400 A
Lunghezza: 200 mm

● Nero Art. 0109/N ● Rosso Art. 0109/R



Kit per carica batteria

conf. 1 pz.

Spina: 3P+T - 16 A - 400 Vac
Presa: 3 3P+T - 16 A - 400 Vac
Grado di protezione: IP44
Tensione nominale: 400 Vac

Articolo	Diam. Cavi mm ²	Lungh. Cavo mt	Pinze
1225	10	2,5	0122/80
1226	16	2,5	0123
1227	25	3,5	0123/200
1228	50	4,0	0109







16. Illuminazione

FAI, grazie alla sua vasta gamma di accessori in diverse forme, colori e materiali ti permette di comporre tu stesso la soluzione luminosa che tanto desideravi... così come la immaginavi!

Potrai scegliere tra le soluzioni proposte dalla nostra azienda, oppure lasciarti ispirare dalle nostre idee e comporre tu stesso la lampada, il pendel, il lampadario che più si addice alle tue esigenze e al tuo stile. In ogni composizione FAI, dove il colore e la forma fanno da padrone, potrai esprimere a pieno la tua personalità. Cosa aspetti? Crea il tuo prodotto o scegli tra le combinazioni da noi realizzate!

Thanks to a wide range of accessories of different shapes, colours and materials, FAI lets you compose yourself a lighting solution that you have always desired so much... the way you imagined it!

You can choose among different solutions proposed by our company or get inspired by our ideas and compose on your own the lamp, the pendel lamp, the chandelier that suits best your needs and your stile. Each FAI composition is dominated by colour and form and lets you fully express your personality. What are you waiting for? Create your product or choose among the combinations we created!



Pendel Revolution Nero

CE

Art. 3910/NE

Attacco: 1xE27
 Potenza: max 60W
 Diametro Rosone: 120 mm h 20 mm
 Alimentazione: AC220 - 240V
 Lunghezza cavo: 110 cm 2x0,75mm
 Materiale: metallo trattato
 Colore: Nero



Pendel Revolution Rame

CE

Art. 3910/RA

Attacco: 1xE27
 Potenza: max 60W
 Diametro Rosone: 120 mm h 20 mm
 Alimentazione: AC220 - 240V
 Lunghezza cavo: 110 cm 2x0,75mm
 Materiale: metallo trattato
 Colore: Rame

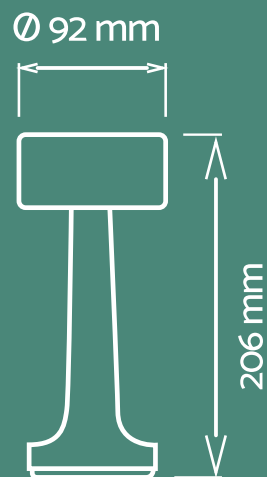


Inquadra il Qrcode con il tuo
 smartphone e visualizza
 il video tutorial - Pendel Revolution



Allende

Alimentazione: Via USB 5V 1A conf. 1 pz.
Potenza: 3W
Numero Led: 10pz.
Temperatura colore: 3000K
CRI: >80
Tipo di interruttore: Push
Dimmerazione: 3 Livelli - Touch
Batteria al litio: 1800 mAh
Tempo di ricarica: 5 ore
Autonomia: 8 - 12 ore
Dimensioni: diametro 92mm - altezza 206mm
Materiale: Acciaio + PMMA



Bianco
[Art. 5802/CA/BI](#)



Nero
[Art. 5802/CA/NE](#)



Rame
[Art. 5802/CA/RA](#)



Argento
[Art. 5802/CA/CR](#)

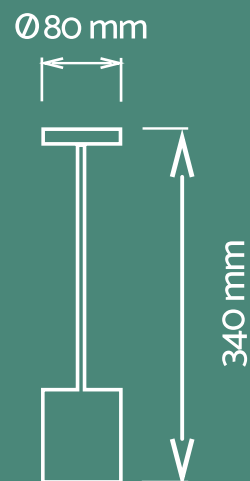


Ottone
[Art. 5802/CA/OT](#)



Shelly

Alimentazione: Via USB 5V 1A conf. 1 pz.
Potenza: 3W
Numero Led: 20pz.
Temperatura colore: 3000K
CRI: >80
Tipo di interruttore: Push
Dimmerazione: 2 Livelli - Push
Batteria al litio: 1800 mAh
Tempo di ricarica: 5 ore
Autonomia: 8 - 12 ore
Dimensioni: diametro 80mm - altezza 340mm
Materiale: Acciaio + PMMA



Nero
Art. 5803/CA/NE



Argento
Art. 5803/CA/ARG



Oro
Art. 5803/CA/OR



Colette

Alimentazione: Via USB 5V 1A - Tipo C

Potenza: 3,4W

Numero Led: 10pz.

Temperatura colore: 3000K

CRI: >80

Grado di protezione: IP54

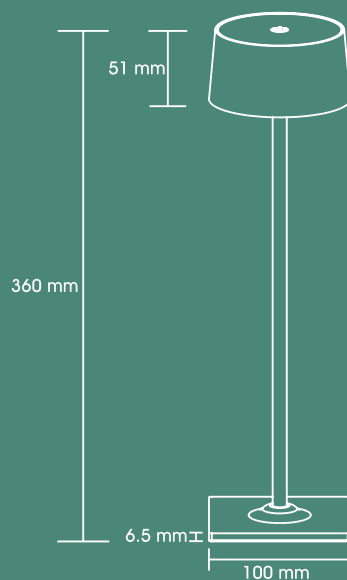
Tipo di interruttore: Push

Dimmerazione: 3 Livelli - Touch

Batteria al litio: 1800 mAh

Tempo di ricarica: 4 - 5 ore

conf. 1 pz.



Potenza Lampada

Ore di utilizzo

100%	>4.5 ore
60%	>7.5 ore
30%	>15 ore
6%	>40 ore

Dimensioni:

- Lampada: 360mm
- Base: larghezza 100mm - spessore 6.5mm
- Diffusore: altezza 51mm

Materiale: Alluminio



Bianco
Art. 5801/CA/BI



Corten
Art. 5801/CA/CT



Nero
Art. 5801/CA/NE



Allan Poe

Art. 5804/CCT/BI

conf. 1 pz.

Alimentazione: Via USB 5V 1A - Tipo C

Potenza: 6W

Numero Led: 10pz.

Temperatura colore: 3000K

CRI: >80

Tipo di interruttore: Push

Dimmerazione: 3 Livelli - Push

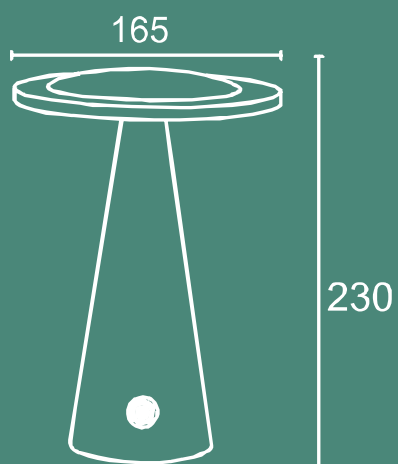
Batteria al litio

Tempo di ricarica: 4 ore

Autonomia: 4 - 5 ore

Dimensioni: diametro 165mm - altezza 230mm

Materiale: Iron + PMMA





Hugo

Attirati dalla luce

Hugo è un pannello LED a sospensione caratterizzato da una forma circolare che dona originalità ed esprime i moderni concetti di design. Adatto a spazi che necessitano di molta luce, come uffici, ambienti di lavoro o abitazioni. Hugo è disponibile in 3 diverse colorazioni con un diametro di 61 cm.

Alimentazione: 220 - 240 Vac
Dimensioni: 610x15 mm
Potenza: 40 W
Diffusore: in materiale PMMA
Grado di protezione: IP20
Kit di Montaggio: incluso
Driver: Incluso
Doppia emissione: ↑30% ↓70%
Cavi: 150 cm
Dimmerabile

conf. 1 pz.
box. 4 pz.

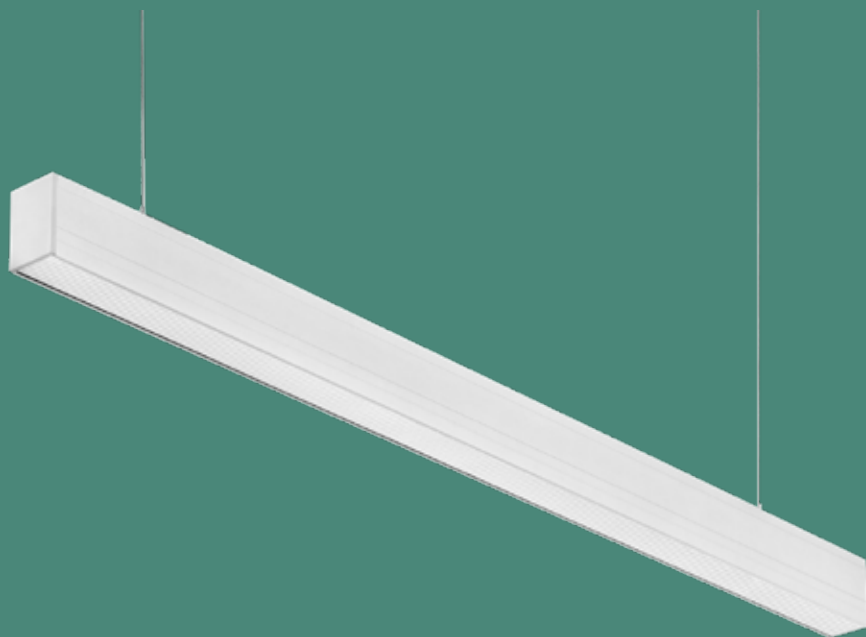


UGR < 19



Articolo	Colore Luce	lm	Temp. Colore
5075/60/CA	Bianca Calda	4300	3000 K
5075/60/CO	Bianca Commerciale	4300	4000 K
5075/60/FR	Bianca Fredda	4300	6000 K





Twain

Una luce energica

La barra luminosa dalla forma pulita e squadrata è facile e crea un ambiente ricco di luce. È molto versatile e si adatta facilmente a qualsiasi tipo di arredamento e ambiente.

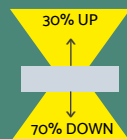
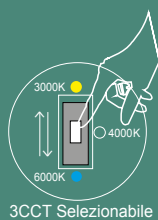
La struttura in metallo, pensata per essere collocata su soffitti, è ideale per dare una giusta illuminazione a studi o uffici, ma anche per illuminare punti specifici dall'alto, come l'isola centrale di una cucina.



Art. 5076/3CCT

conf. 1 pz.
box. 5 pz.

Alimentazione: 220-240 V AC
Corrente: 300 mA
Potenza: 48W
Temperatura colore: (3000 4000 6000 K)
Lumen: 4460 - 4800
Emissione: 70% luce inferiore 30% luce superiore
Installazione: Sospensione
Temperatura di esercizio: -20°+50°
CRI > 80
Dimensioni: 1130x76x50 mm
Colore: Argento
Peso: 1,90 Kg
Dimensioni: 1130x76x50 mm
Lunghezza cavo sospensione: 1130x76x50 mm
Driver isolato incorporato + Kit di sospensione incluso

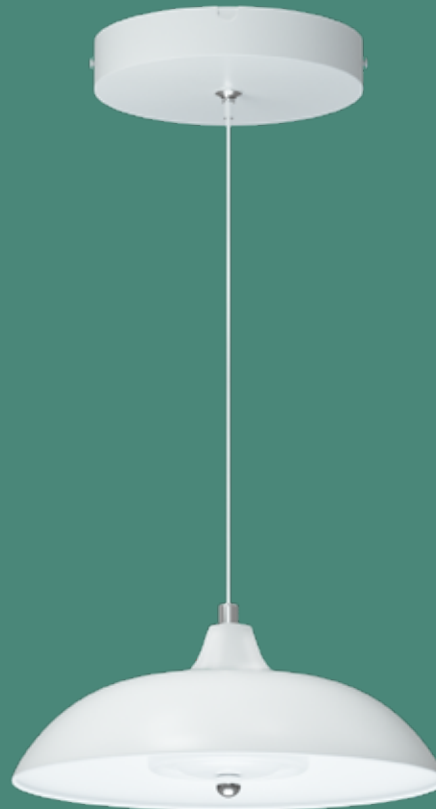
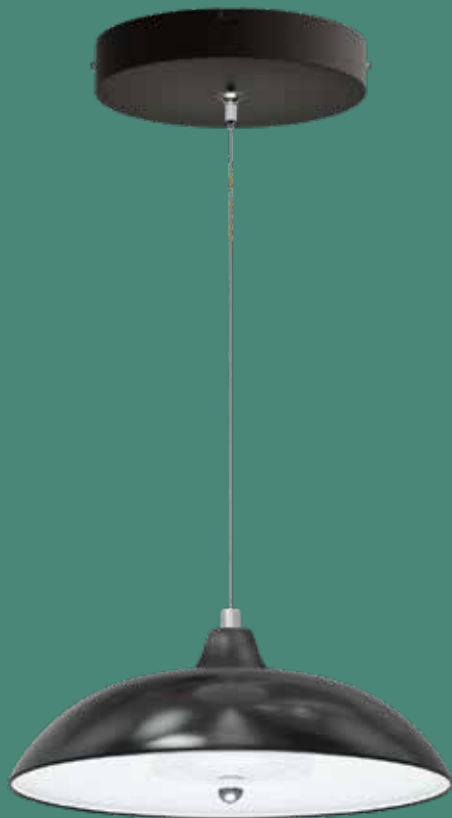


RoHS

IP20







Christie

Illumina ogni particolare

La struttura e la forma a campana di questa lampada a sospensione, la rendono ideale per essere posizionata sopra un tavolo, in cucina o in salotto. Il paralume a campana, permette una diffusione della luce equilibrata e lieve, donando un'atmosfera calda ai tuoi ambienti.

Come tutti i nostri prodotti, anche questo è interamente personalizzabile in ogni suo pezzo: dal rosone, al cavo, dal portalampade, alla lampadina.

Alimentazione: 220 - 240 Vac 50Hz
 Potenza: 15/30W
 Dimmerabile: Sì, DALI, 1-10
 Temperatura di colore: 3CCT selezionabile switch
 Driver: Incluso
 Dimensioni rosone: Ø 160mm - h 30mm
 Dimensioni paralume: Ø 250mm - Ø 400mm
 Kit di Montaggio: incluso
 Cavi: 150 cm
 Installazione a sospensione

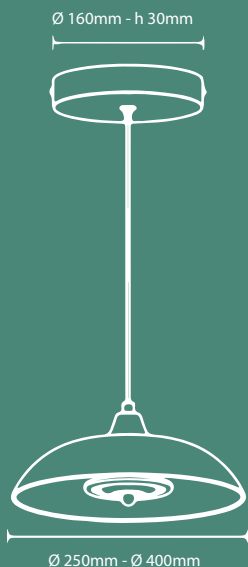
conf. 1 pz.



Articolo

5810/25/3CCT/BI
 5810/25/3CCT/NE
 5810/40/3CCT/BI
 5810/40/3CCT/NE

3000K	4000K	6000K
15W 1000lm	15W 1050lm	15W 1000lm
30W 1950lm	30W 2050lm	30W 1950lm





Pendel tondo nero 48Vdc

Alimentazione: 48Vdc
CRI: >90
Angolo di diffusione: 40°
Temperatura di colore: 4000K (bianco naturale)
Vita utile: L70B50 50.000 ore
Lunghezza cavo: regolabile max 120cm
Materiale del Corpo: Alluminio
Installazione a binario 48Vdc
Garanzia: 3 Anni
Note: fissaggio al binario di tipo meccanico e magnetico

Articolo	Potenza	Lumen	Dimensioni (AxB)
TS03/P01/BI/CO	12W	540	Ø 40x297mm

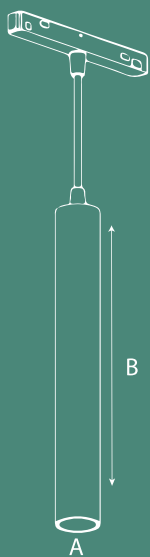


Byron

Stiloso e d'impatto.

Byron è un moderno lampadario a sospensione dalla struttura compatta e dallo stile innovativo.

Un pezzo di design che non può mancare nelle abitazioni con uno stile grintoso ed essenziale.







Hemingway

Semplice ed essenziale

Lampada a sospensione semplice ed essenziale con lampadina a led tipo sfera color rame.

La forma e la struttura di questa lampada, la rendono ideale per essere collocata sopra i tuoi tavoli da lavoro, offrendo un'illuminazione ottimale. Il color tortora dei suoi componenti, rispecchia quelle che sono le nuove tendenze colore 2022.

La caratteristica che rende unica questa lampada è il fatto che è personalizzabile in ogni sua parte: dal rosone, al cavo, dal portalampada, sino alla scelta della lampadina.



Austen

Coppia inseparabile

Pendel con doppio lampadario a sospensione e gabbie in metallo dalla forma ovale. Una soluzione di design, moderna e originale per creare un'atmosfera luminosa nella tua sala da pranzo o semplicemente nella tua casa.

Austen è componibile in ogni suo pezzo e personalizzabile con diverse composizioni di colore, come il colore tortora.

Le nuove tendenze colore 2022, sono state pensate per rendere ogni prodotto adatto al tuo stile.



Wilde

Estetica e design

L'Applique Wilde è sinonimo di estetica e design ed è stata realizzata con l'unione di diversi prodotti della linea di colore Corten come la gabbia a forma sferica, ideale per essere affissa su pareti o soffitti.

Il design innovativo di questa lampada la rende adatta a essere posizionata lungo corridoi, offrendo la giusta illuminazione agli angoli della tua casa. La particolarità di questa lampada da parete è racchiusa nel design della sua lampadina a led con cupola colorata oro.

Il rosone cilindrico, il portalampe, la gabbia in metallo e la lampada sono intercambiabili secondo il tuo stile, scegliendo tra la vasta offerta di forme e colori FAI.

Scegli. Colora. Illumina.

Tra le nostre proposte il prodotto FAI che preferisci

Le nostre lampade in modo unico e creativo

I tuoi ambienti preferiti, con l'inconfondibile stile FAI



Joyce

Forme e modernità

È un'innovativa lampada da tavolo dalla forma moderna e di tendenza, nel ricercato e moderno color tortora, dalla forma rovesciata, adatta anche per essere posta a terra, ma anche sul comodino nella camera da letto o su di un tavolino per un angolo lettura nel soggiorno.

La gabbia conica in metallo, che racchiude la lampada, crea un affascinante effetto luminoso. Tutti i componenti della lampada Joyce sono personalizzabili sia nel colore che nella forma.



Shakespeare

Un inno all'amore e al design

Il lampadario a sospensione con tre lampade a led e filamento interno dalla forma a cuore, dona un tocco di design alle tue stanze o semplicemente alla tua casa. Tutto di Shakespeare è personalizzabile in base al tuo stile e ai tuoi gusti.

Le nuove colorazioni 2022 daranno un tocco di modernità a questa romantica lampada.

Componi il tuo Tris di Cuori scegliendo tra la vasta offerta di accessori e prodotti in diverse forme e colorazioni.



Orwell

Una luce a più direzioni

Orwell, è un innovativo lampadario a sospensione costituito da sette lampadine dalla forma sferica con filamento "love". La struttura di questo lampadario lo rende particolarmente indicato per essere appeso a soffitto, oltre che colcato in salotti o sopra il tuo tavolo da lavoro.

Le sette sfere luminose offrono l'illuminazione ideale per i tuoi spazi. Personalizza questo prodotto scegliendo lo stile e il colore che più si addice ai tuoi gusti.

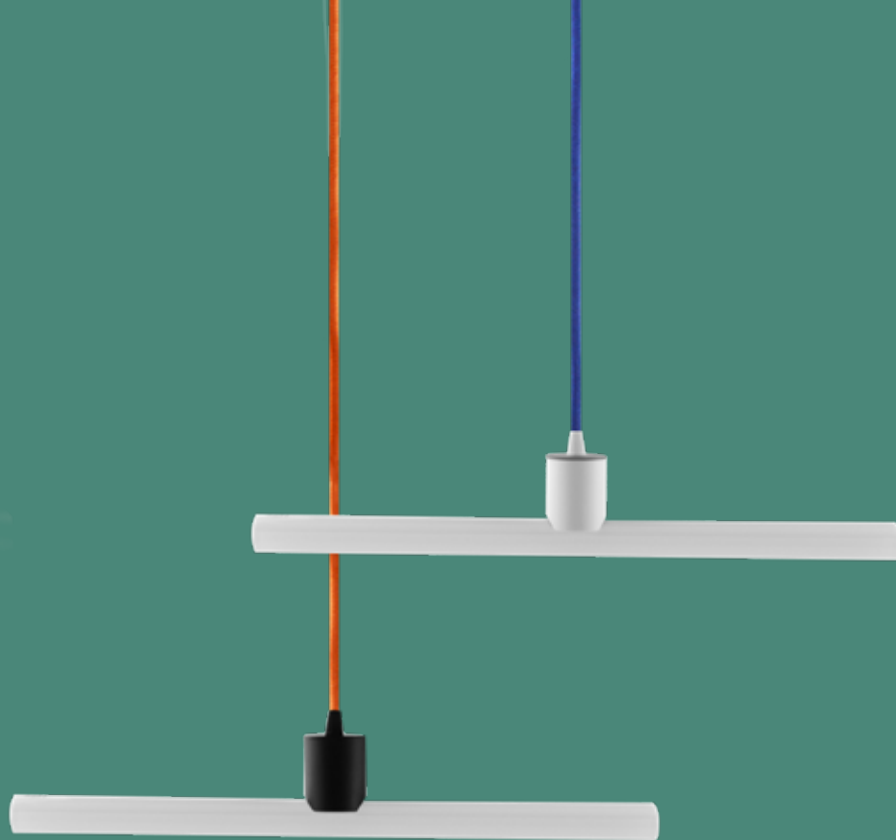


King

Una luce forte e unica

King è il moderno lampadario a sospensione pensato per rendere unici con un pezzo di design i tuoi ambienti. Ideale per offrire un'illuminazione precisa e diretta su tavoli da lavoro o nella tua sala da pranzo, ma anche per orientare la luce in 3 punti diversi grazie alle sue tre lampade a led di cui 2 orientabili.

Adatta questa lampada scegliendo gli accessori più vicini al tuo stile. Personalizza ogni dettaglio in modo da rendere la lampada unica nel suo genere.



Eliot

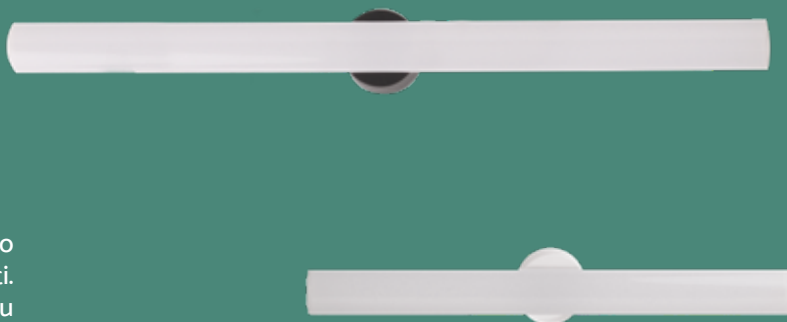
Una luce moderna e minimal

Eliot è un moderno lampadario il cui design risulta minimal e accattivante nello stesso tempo.

Ha un doppio utilizzo: può essere utilizzato a sospensione oppure a parete, a seconda delle esigenze e del tipo di ambiente nel quale viene collocato.

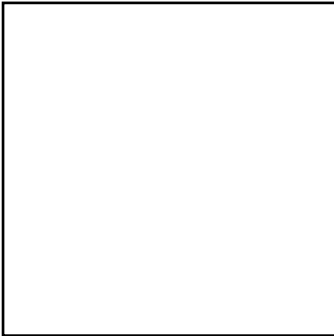
La sua caratteristica predominante è quella di fornire una luce forte ed omogenea in tutte le direzioni.

Il risparmio energetico è assicurato, grazie alla lampadine LED. Può essere personalizzato a proprio piacimento nelle sue componenti.

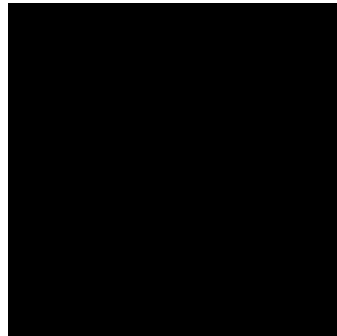


light Up **your color.**

codice colore RAL



Bianco RAL 9010



Nero RAL 9005



Marrone RAL 8016



Verde RAL 6001



Rosso RAL 3001



Giallo RAL 1023



Blu RAL 5002



Arancione RAL 2000



Tortora RAL 1019



Khaki



Grigio RAL 7040



Corten



Marmo

Condizioni generali di vendita

Prezzi

I prezzi indicati sul nostro listino non sono impegnativi e possono essere suscettibili di variazioni. I prezzi di riferimento sono quelli indicati nelle offerte e/o nelle copie commissioni rilasciate dal nostro ufficio vendite.

Ordini

Tutti gli ordini si intendono a titolo di prenotazione e non ci impegnano circa la consegna, anche parziale, di quanto ordinato.

Minimo ordinabile

200,00 euro netti.

Spedizioni

La merce viaggia a rischio e pericolo del committente, anche quando è venduta franco destino. La F.A.I. s.r.l. non risponde di ritardi o eventuali ammanchi che possono verificarsi durante il viaggio. Spetta al committente fare gli eventuali reclami ai vettori responsabili.

Pagamenti

Le condizioni di pagamento sono quelle indicate nelle offerte o copie commissioni rilasciate dal nostro ufficio vendite. I pagamenti devono essere effettuati al nostro domicilio di Misano Gera D'Adda. In caso di eventuali ritardi ci riterremo autorizzati all'addebito degli interessi legali. Per importi superiori a 800,00 euro sarà applicato il porto franco, mentre per importi inferiori sarà addebitata in fattura la somma di 20,00 euro per le spese di spedizione.

Reclami

Saranno ritenuti validi solo quelli pervenuti alla nostra sede entro otto giorni dal ricevimento della merce.

Resi

I resi sono ammessi solo se preventivamente autorizzati dal nostro ufficio vendite e comunque devono essere eseguiti in porto franco. Non si accettano resi con difetti derivanti da manomissioni o riparazioni effettuate da personale non autorizzato dal nostro ufficio tecnico.

Responsabilità

In caso di materiale difettoso la F.A.I. s.r.l. non è tenuta a nessun tipo d'indennizzo. Il nostro ufficio reclami si limiterà al reintegro dei pezzi che risultassero non conformi ai nostri standard di qualità.

Dominio

Riteniamo il riservato dominio, sulla merce consegnata, fino al pagamento integrale della relativa fattura.

Contestazioni

Per qualsiasi controversia il Foro competente è quello di Bergamo.

Garanzia

In base alla direttiva 1999/44/CE recepita con decreto legislativo n°24 del 22/03/2002 la F.A.I. srl garantisce i propri prodotti per 2 (due) anni dalla data di vendita riportata in fattura. La garanzia decade qualora il prodotto risulti manomesso, danneggiato o sia stato utilizzato senza rispettare i dati di targa o i manuali d'uso e manutenzione.

light Up **your social.**



light **UP** your creativity.
fai-srl.com

Via Martiri della Libertà n. 27 - 24040 Misano Gera d'Adda (BG) - Italy
Tel. +39 0363 848111 - +39 0363 848500 – Mob. +39 366 417 97 97
Email: info@fai-srl.com
P.IVA 01781120165

